

Produktinformation Vertikale Tauchpumpe VTP-BBF

Tradition schafft Innovation

Die Lutz-Jesco Chemie-Kreiselpumpen sind speziell für den Einsatz im industriellen Umfeld entwickelt worden und daher besonders robust und langlebig. Das gilt auch bei besonders aggressiven Medien und höchster Beanspruchung.

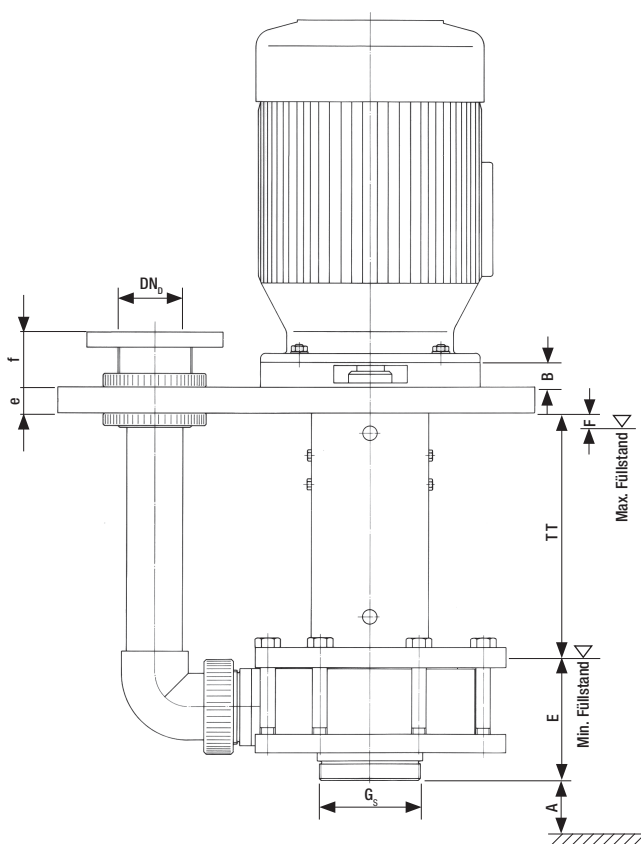
Einfach Abtauchen

Die Kunststoffpumpen VTP-BBF sind vertikale Tauchpumpen nach dem bekannten und bewährten Zweirohrprinzip. Die Hauptkomponenten der einstufigen, einflutigen Pumpe sind in Blockbauweise zusammengestellt. Der Förderleistungsbereich geht bis 80 m³/h.

Kurz & gut

- Einstufige, vertikale Tauchpumpe nach Zweirohrprinzip
- Tauchpumpe mit speziell konzipiertem Drehstrommotor
- Dichtungslos im Eintauchbereich
- Korrosionsbeständig
- Mediu berührende Teile aus hochresistenten Werkstoffen
- Speziallackierung für Motor und Metallteile

Maßbild



Technische Daten

Bauart	Blockbauweise
Werkstoffe	PP, PVDF (andere Materialien auf Anfrage)
Max. Fördermenge Q	80 m ³ /h
Max. Förderhöhe H	35 m
Motorleistung	0,37...7,5 kW
Drehzahl	1450 min ⁻¹ und 2900 min ⁻¹
Umgebungstemperatur	5 – 40 °C
Medientemperatur	PP 0 – 80 °C, PVDF 0 – 120 °C (in Abhängigkeit vom Medium)
Eintauchtiefe bis 500 mm, mit Saugrohrverlängerung bis 800 mm	

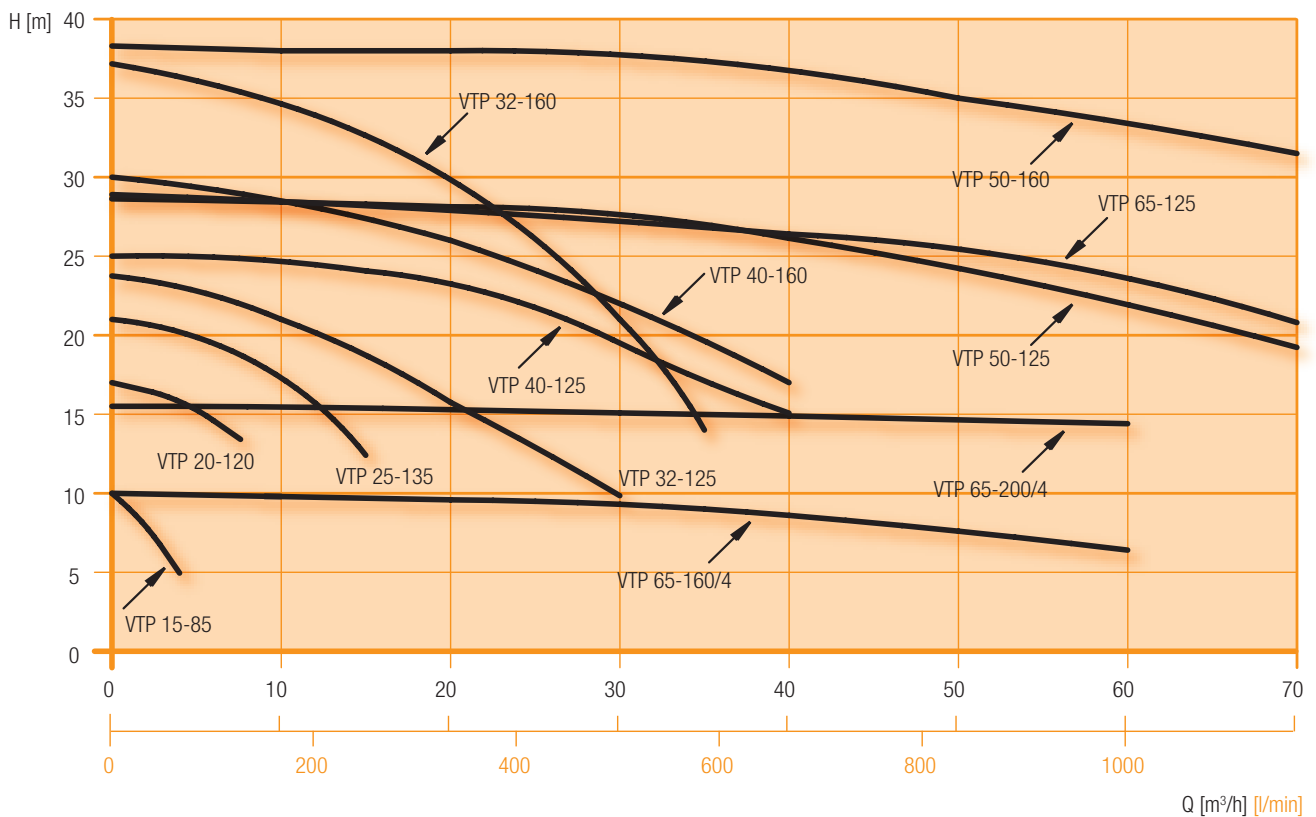
Produktinformation Vertikale Tauchpumpe VTP-BBF

Modellvarianten

Pumpentyp	15 - 85	20 - 120	25 - 135	32 - 125	32 - 160	40 - 125	40 - 160	50 - 125	50 - 160	65 - 125	65 - 160	65 - 200
DN ₀ Flansch Austritt	15	20	25	32	32	40	40	50	50	65	65	65
G _s Gewinde Eintritt *	G 1 1/4	G 2 1/4	G 2 1/4	G 3	G 3	G 3 1/2	G 3 1/2	G 4	G 4	G 4 1/2	G 5	G 5
E + TT	300	300/400	300/400	Eintauchtiefe wahlweise 300, 400, 500 mm								
A	20	25	32	55	55	65	65	80	80	100	100	100
B	60	90	90	35	35	35	35	35	35	35	35	35
E	90	122	122	110	110	110	120	131	131	160	160	144
F	30	30	30	35	35	40	40	40	40	40	40	40
e	25	25	25	25	30	30	35	35	35	35	35	35
f	50	50	50	50	50	50	50	75	60	70	70	70

Einbautiefe = E + TT
 *) Außengewinde
 Alle Maße in mm

Kennlinien



Sonderausführungen, auch mit größerer Eintauchtiefe, auf Anfrage.