

Sicherer Schutz für Chlorgasdosiergeräte

Injektor-Rückschlagventil



Sicherer Schutz für Chlorgasdosiergeräte

In Vollvakuum-Chlorgasdosieranlagen wird das Vakuum von Injektoren aufgebaut, die nach dem Prinzip eines Flüssigstrahlgasverdichters arbeiten. Bei dieser Pumpenart, wird die Pumpwirkung (das Vakuum) durch eine Wasserströmung erzeugt, die das Chlorgas ansaugt, beschleunigt und verdichtet/fördert.

Wird die Wasserströmung gestört oder unterbrochen, steht der Wasserdruck auch an der Gasansaugseite des Injektors an und Wasser würde in die Chlorgasdosiergeräte eindringen. Korrosionsschäden und Ausfall der Geräte wären die Folge. Deshalb müssen die Injektoren unbedingt mit Rückschlagventilen an der Gasansaugseite ausgerüstet werden.

Zur Gewährleistung eines konstanten Vakuums zwischen Dosiergerät und Injektor steht für Dosierleistungen bis 6 kg Cl₂/h zusätzlich ein Injektor-Rückschlagventil mit Hinterdruckregler zur Verfügung.

Funktionen

- Leistungsstufen 6 – 200 kg Cl₂/h
- mit Hinterdruckregler (optional)
- max. Druckstufe PN16
- einfache Montage an Injektoren
- geringer Öffnungsdruck

Technische Daten

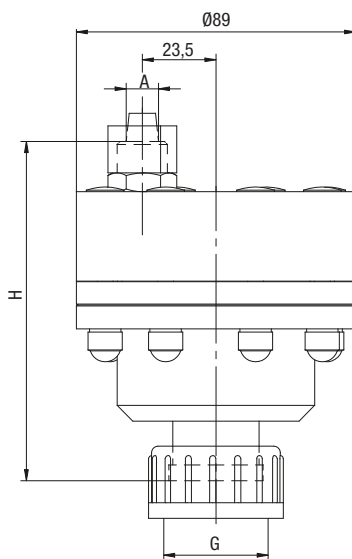
Ausführung		Membranventil	Tellerventil
Max. Leistungsbereich		25 kg Cl ₂ /h	200 kg Cl ₂ /h
Max. Druckstufe		16 bar	10 bar
Maximale Umgebungstemperatur		35°C	
Werkstoffe		PVC, PVDF, FPM, Hastelloy	PVC, PE, FPM, Hastelloy
Öffnungsdruck	ohne Hinterdruckregler	ca. 100 mbar	ca. 50 mbar
	mit Hinterdruckregler	ca. 300 mbar	-
Gewicht		ca. 0,8 kg	5,9 kg

Modellvarianten

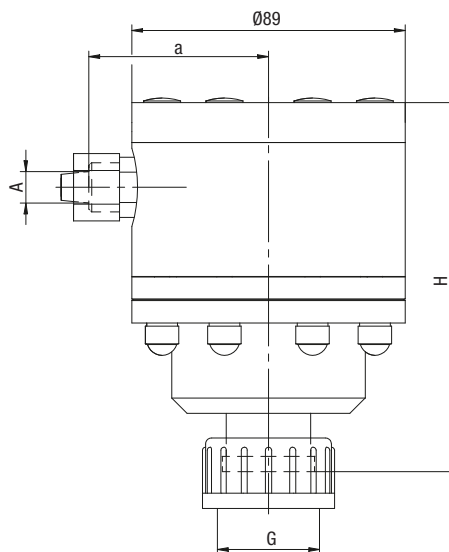
Produkt	Maximale Leistung Chlorgas	für Injektor Typ	Hydraulische Anschlüsse	
			Eingang (A)	Ausgang (G)
Membran-Rückschlagventil ohne Hinterdruckregler	6 kg/h	A, AH, B, BH, E	PE-Schlauch 8/12	PVC-Verschraubung G1
			PE-Schlauch 12/16	PVC-Verschraubung G1
			PVC-Verschraubung DN15	PVC-Verschraubung G1
	15 kg/h	C, F	PE-Schlauch 12/16	PVC-Verschraubung G2
25 kg/h	C, F	PVC-Verschraubung DN15	PVC-Verschraubung G2	
Membran-Rückschlagventil mit Hinterdruckregler	6 kg/h	A, AH, B, BH, E	PE-Schlauch 8/12	PVC-Verschraubung G1
		A, AH, B, BH, E	PE-Schlauch 12/16	PVC-Verschraubung G1
Teller-Rückschlagventil	200 kg/h	D, H, DH, Großinjektoren	PVC-Verschraubung DN40	Flansch DN65

Abmessungen

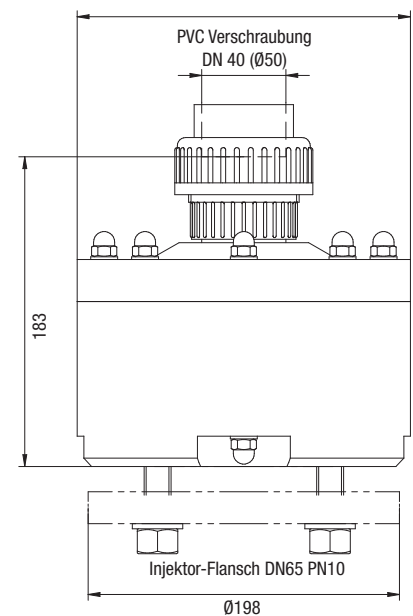
Membranventil ohne Hinterdruckregler



Membranventil mit Hinterdruckregler



Tellerventil mit Flanschanschluss



Alle Maße in mm

Ausführung	Maximale Leistung Chlorgas	Eingang A	Höhe H	Abstand a
ohne Hinterdruckregler	6 kg/h	PE-Schlauch 8/12	112 mm	-
		PE-Schlauch 12/16	110 mm	-
		PVC-Verschraubung DN15	117 mm	-
	15 kg/h	PE-Schlauch 12/16	136 mm	-
25 kg/h	PVC-Verschraubung DN15	142 mm	-	
mit Hinterdruckregler	6 kg/h	PE-Schlauch 8/12	120 mm	60 mm
		PE-Schlauch 12/16	120 mm	65 mm