

Kontinuierliche Gaszuführung

Vakuumschalter CVS



Kontinuierliche Gaszuführung

Standardmäßig werden gefährliche Gase in Leitungssystemen mit Unterdruck gefördert. Für eine kontinuierliche Gasversorgung ist der Einsatz von mindestens zwei Gasbehältern Voraussetzung. Nach der Entleerung des ersten Gasbehälters wechselt der Vakuumschalter CVS automatisch auf den zweiten Gasbehälter. Er ermöglicht so eine unterbrechungsfreie Versorgung.

Vakuumschalter finden ihren Einsatz in Schwimmbädern, Wasserwerken, bei der Wasseraufbereitung und in unterschiedlichsten industriellen Anwendungen.

Völlig selbständig

Der Vakuumschalter CVS nutzt den im Leitungssystem vorhandenen Unterdruck und arbeitet ohne Hilfsenergie. Ohne personellen Einsatz und höchst zuverlässig wechselt das Gerät zwischen zwei Gasbehältern. Wenn der erste Gasbehälter leer wird, steigt der Unterdruck und das Gerät schaltet auf den zweiten Gasbehälter um. Für größere Dosiermengen werden an beiden Eingängen Sammelleitungen mit mehreren Gasbehältern angeschlossen.

Funktionen

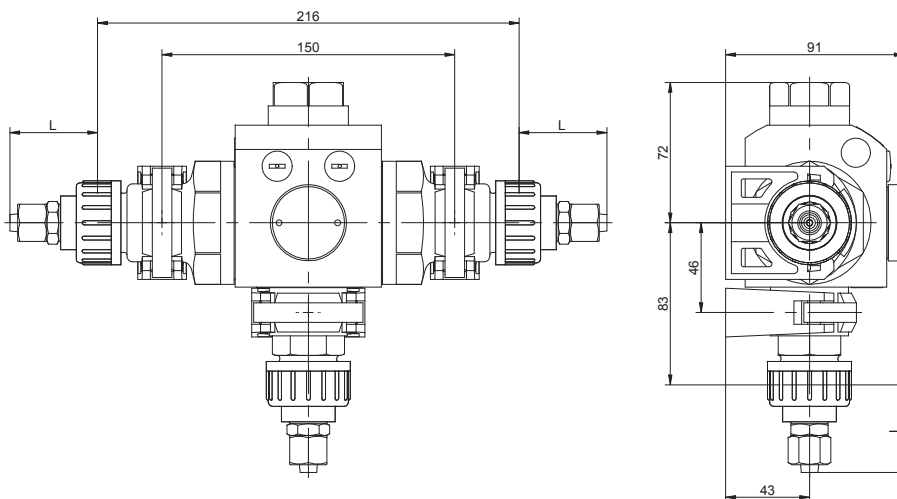
- Einsatzbereich bis 10 kg/h Chlorgas
- Kompakter Aufbau
- Sicherer Betrieb durch Vakuumtechnik
- Ohne Hilfsenergie
- Ohne personellen Einsatz
- Einfache Wandmontage
- Optische Stellungsanzeige
- Optionale elektrische Kontakte zur Fernmeldung

Technische Daten

CVS		
Werkstoff		Chlorbeständige Werkstoffe wie PVC, PMMA, PVDF, FPM und Hastelloy
Max. Durchsatzleistung	kg Cl ₂ /h	10 (mit Anschlüssen 8/12: 4)
Betriebsdruck	bar	-1 – 0
Schaltpunkt	bar	-0,3
Anschlüsse (zur Auswahl)		Schlauchanschluss 8/12
		Schlauchanschluss 12/16
		PVC-Einklebeanschluss DN 15
Belastbarkeit der elektrischen Kontakte		max. 48 V DC / 0,5 A / 10 W
Gewicht	kg	ca. 1
Umgebungstemperatur	°C	0 – 55, kein direktes Sonnenlicht

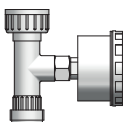
Abmessungen

Alle Maße in mm



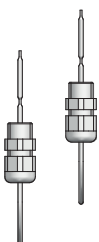
Anschluss	Maß L
Schlauchanschluss 8/12	45
Schlauchanschluss 12/16	55
Einklebeanschluss DN 15 / d 20	19

Zubehör



Vakuummanometer mit T-Stück

zur Montage am Vakuumschalter CVS



Satz elektrische Kontakte

zur Fernmeldung der Schaltstellung
(2 Stück mit Montagematerial)
max. 48 VDC / 0,5 A / 10 W