

# Der Selbstständige

Vakuum-Chlorumschalter C 7523



## Kontinuierliche Gaszufuhr

Chlorgas-Dosieranlagen der Wasserbehandlung müssen permanent einsatzbereit sein, damit das Wasser zu jedem Zeitpunkt ausreichend desinfiziert werden kann. Deshalb werden die Anlagen mit zwei Versorgungsbatterien aufgebaut – eine Seite im Betrieb, die andere im Stand-by.

Der Vakuum-Chlorumschalter sorgt für automatische Umschaltung zwischen den beiden Flaschen- oder Fassbatterien. Das Gerät ist für Vollvakuum-Anlagen geeignet – der Vakuumregler ist dabei Teil der Versorgungsbatterie.

Der C 7523 ist als plattenmontierte Ausführung oder als konfektioniertes Montageset verfügbar.

## Intuitiv und Automatisiert

Wenn die Versorgung aus der Betriebsbatterie versiegt, wird das vom Injektor erzeugte Vakuum stärker. Die Steuerung erkennt den Chlormangel mit Hilfe des Kontakt-Vakuummeters und aktiviert den 3-Wege Motorkugelhahn zum Batteriewechsel.

Die Steuerung überwacht alle Betriebszustände und zeigt sie im Fließbild selbst erklärend an. Außerdem sind Relaisausgänge für die wesentlichen Betriebsmeldungen verfügbar – Leermeldung links und rechts, Betriebsmeldung links und rechts sowie Störmeldung.

Der Motorkugelhahn ist mit einer Hand-Notbetätigung ausgerüstet, damit das Umschalten selbst bei Stromausfall möglich ist.

An der Steuerung kann die Funktion Restentleerung aktiviert werden. Diese Funktion schaltet nach dem Umschalten in zeitlichen Abständen zurück auf die leer gemeldete Versorgungsbatterie. So werden eventuell noch vorhandene Restmengen aus den Chlorbehältern verbraucht, die den Chlorbedarf allein nicht mehr dauerhaft decken können.

## Funktionen

- Leistungsstufen 4 kg/h – 80 kg/h
- Restentleerung
- Steuerung mit Betriebsanzeigen
- 5 Relais zur Fernmeldung
- Manuelle Umschaltung auf Tastendruck

## Technische Daten

Durchsatzleistung	bis zu 80 kg/h Cl <sub>2</sub>
Betriebsdruck	-1 – 0 bar
Kontakt-Vakuummeter	Ø63 mm, Klasse 2.5
Einstellbereich des Schaltpunktes am Kontakt-Vakuummeter	-0,9 – -0,1 bar
Umschaltzeit	ca. 22 s
Werkstoffe im Medienkontakt	PVC / FPM / Silber / beschichtetes Messing
Weitere Werkstoffe	Beschichteter Stahl, PP, ABS
Spannungsversorgung	115 – 230 V AC
Schutzgrad	IP65
Belastbarkeit der Relais	max. 3 A / 250 V AC
Gewicht	ca. 7 kg
Umgebungstemperatur	0 – 55 °C, kein direktes Sonnenlicht

## Modellvarianten

Produkt	Max. Durchsatzleistung Chlorgas	Hydraulische Anschlüsse
C 7523-4K	4 kg/h	PE-Schlauch 8/12
C 7523-10K	10 kg/h	PE-Schlauch 12/16
C 7523-40K	40 kg/h	PVC-Rohr Ø16/20/25/32
C 7523-80K	80 kg/h	PVC-Rohr Ø40

## Lieferumfang

Der C 7523 ist in zwei Varianten erhältlich:

Plattenmontierter Umschalter

- Betriebsbereit
- Netzkabel 1,5 m mit Europa-Stecker
- Montagematerial zur Wandbefestigung

Montageset

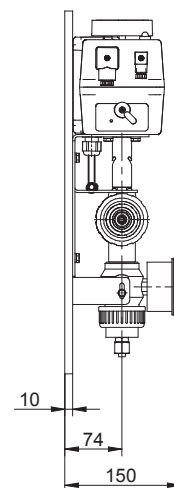
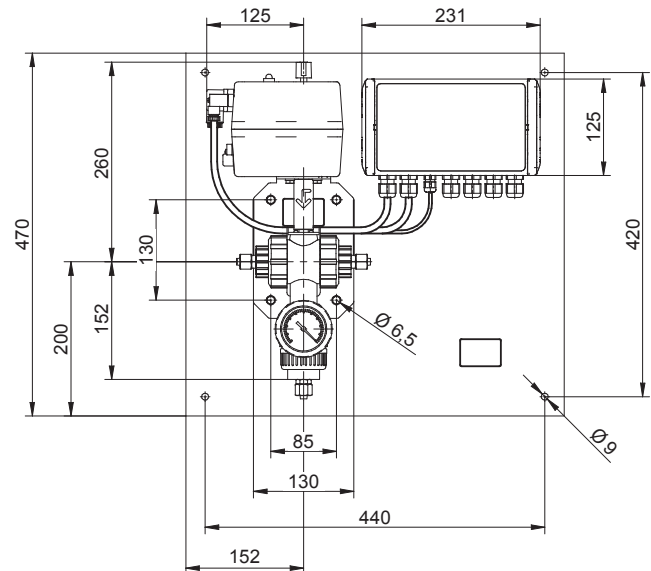
- Motorkugelhahn und Manometer sind auf dem Wandhalter montiert
- Verbindungskabel sind 2 m lang und konfektioniert
- Netzkabel 1,5 m mit Europa-Stecker
- Montagematerial zur Wandbefestigung

## Optionales Zubehör

Montagesatz für die Bypass-Installation an Chlorgas-Umschaltern. Durch den Bypass können alle angeschlossenen Chlorbehälter gleichzeitig ein-speisen (z.B. bei Stoßchlorung). Dies wird nach DIN19606 empfohlen.

Lieferumfang: 2 Kugelhähne und Fittings zur Integration in das Rohrlei-tungssystem

## Abmessungen



Alle Maße in mm