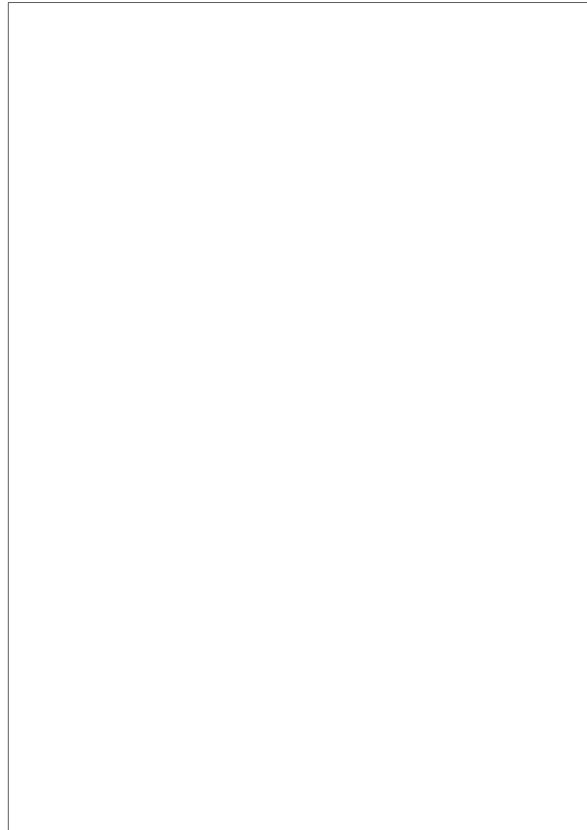


Allgemeines

Chloranlagen erfordern eine ständige Überwachung des Chlorvorrats und des Chlordrucks. Die mit Flüssigchlor gefüllten Chlorbehälter stehen temperaturabhängig unter Sattedampfdruck. Während bei 20° C ein Überdruck von 5,8 bar herrscht, sind es bei 40° C bereits 10,5 bar. Chlorbehälter in Chlorgasdosieranlagen, insbesondere bei industrieller Anwendung, könnten unzulässig hohen Temperatureinflüssen ausgesetzt sein. Eine Überwachung des Flaschendruckes ist daher ratsam, um zur rechten Zeit die Heizung abzuschalten bzw. Kühlung herbeizuführen.

Sehr häufig finden Kontaktmanometer Verwendung zur Steuerung von elektrischen Chlorumschaltventilen. Nach Erreichen des Minimaldruckes in der Flasche wird vom Kontaktmanometer ein Impuls ausgelöst, der das Umschaltventil betätigt. Siehe dazu Druckschrift MB 2 24 01.

Das Manometer ist mit einem Einfach-Magnet-Springkontakt lieferbar, der sowohl als Minimum-Schließkontakt (bei sinkendem Druck wird der Kontakt geschlossen) wie auch als Maximum-Trennkontakt einsetzbar ist (ansteigender Druck führt zur Öffnung des Kontaktes).



Ausführungen

Die Kontaktmanometer sind sowohl als Einzelgerät wie auch konfektioniert mit Adapter für Wandhalter und einem T-Stück zur direkten Montage innerhalb des Chlorleitungsverlaufs erhältlich. T-Stücke sind vorgesehen für den Anschluss mit Kupferleitungen ø 8 bzw. 12 mm (entsprechend dem Standard der Chlorgasdosiergeräte).

Technische Daten

Kontaktmanometer in DIN-Ausführung

Durchmesser:	100 mm
Messglied:	Plattenfeder mit Silber-Schutzfolie
Übersteckring:	Stahl, schwarz lackiert
Kontaktausführung:	Magnet-Spring-Kontakt, bei sinkendem Druck schließend
Anschluss:	1m Kabel
Druckanschluss:	G 1/2 Gewindezapfen unten

zulässige Schaltspannung (V)		380	220	110	50
maximaler Schaltstrom (mA)	ohmsche Last	80	135	270	500
	induktive Last	45	65	130	200

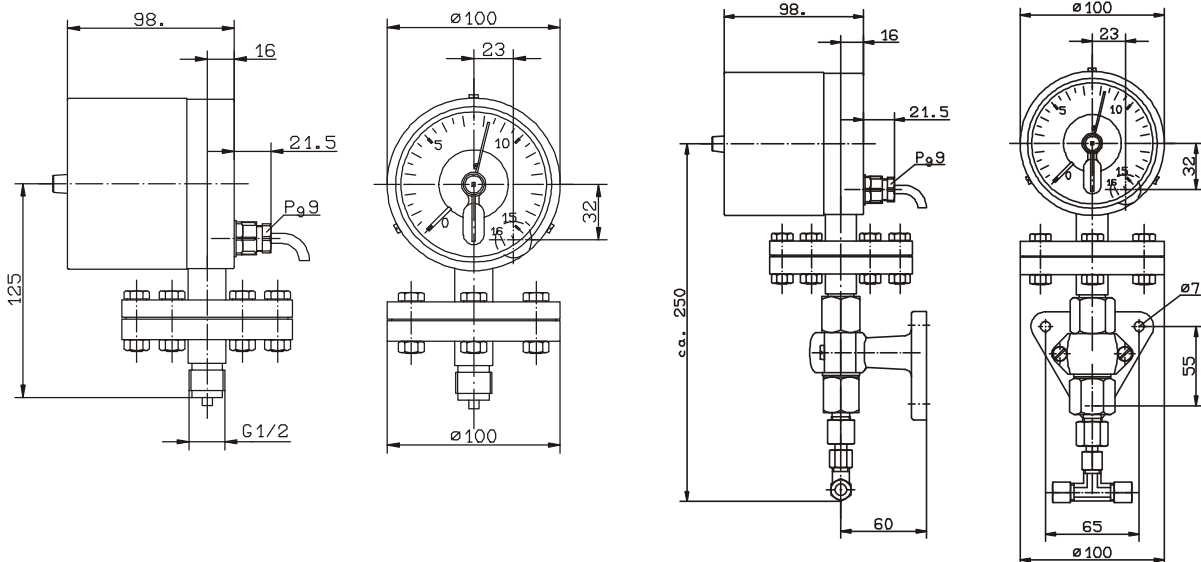
Auswahltabelle

Schaltbild	Kontaktfunktion bei Druck		Messbereich [bar]	Bestell-Nr. für Kontakt-Manometer		
	fallend	steigend		ohne Wandhalter	mit Wandhalter	
				Anschluss für		
	G 1/2	Rohr ø 8		Rohr ø 12		
Bild A	Bild B					
	schließen	-	16	24087342	24029395	24032893
	-	öffnen				

Maßbild

Bild A

Bild B



Schneidringverschraubung wahlweise ø 8 oder 12 mm