

Pompe doseuse à membrane MEMDOS MR

MB 1 05 02 / 1

Généralités



Sans entretien.

A membrane, sans presse-étoupe. Avec lanterne. Réglage du débit sans à-coups, à l'arrêt et en marche.



9 doseurs, de 0 à 50 l/h jusqu'à 0 à 980 l/h.

Simplex ou Duplex, combinaisons de doseurs identiques ou différents. Doseurs en polypropylène ou acier inoxydable. Membranes plaquées téflon.

A Modèles SIMPLEX MR ...

Doseur à gauche
MR ... L 
Doseur à droite
MR ... R 

B Modèles DUPLEX ZMR ...

Montage parallèle 
ou doseurs opposés en Z- 

et même moteur que SIMPLEX.

Ensemble doseur

Boîtes à clapets à double bille sur MR 50 - MR 290

Boîtes à clapets simple bille sur MR 400 - MR 980

Toujours simple bille lorsque ressort de tarage.

Prévoir ces ressorts pour viscosité supérieure à 40 centipoises.

Lanterne d'isolement

Lanterne intercalaire d'isolement avec sortie de fuite pour éviter la détérioration de l'ensemble mécanique en cas de rupture de membrane. La fuite peut être signalée par une sonde qui peut arrêter le fonctionnement.

Ensemble mécanique en carter étanche en bain d'huile.

Réducteur du type vis et roue dentée.

Mouvement alternatif horizontal du coulisseau de membrane par excentrique avec rappel par ressort; variation de la course par déplacement de la butée.

- Réglage manuel de la course par volant - Lecture sur grand cadran 0 - 100 %
- Sur demande asservissement électrique (ATE) du réglage de course

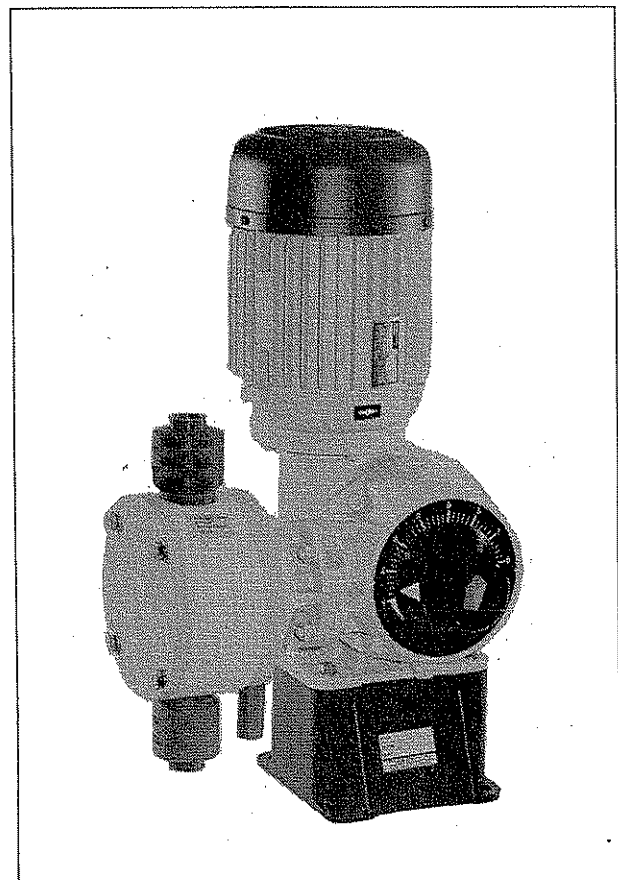
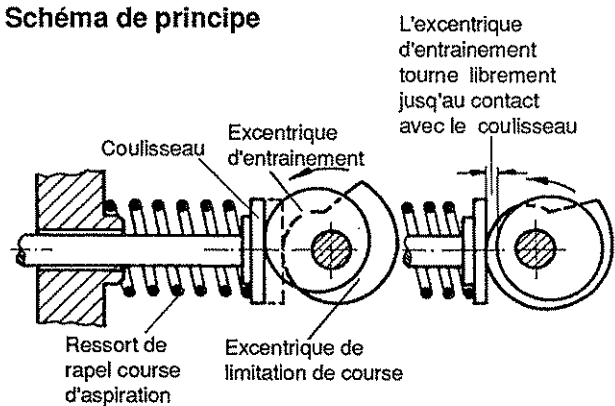


Schéma de principe



Accessoires

Contact de proximité avec compteur à pré-détermination: l'opérateur affiche sur un compteur le nombre de coups de pompe souhaité avant l'arrêt automatique.

Dosage proportionnel

Coffret de proportionnalité PROPDOS permettant un dosage proportionnel aux impulsions données par un compteur à tête électrique.

Pour chaque contact, un temps de fonctionnement de la pompe, réglable de 1 à 30 sec. Voir notice MB 1 34 01.

Autres

Crépines d'aspiration et cannes d'injection. Ballons anti-salsatoires. Soupapes de contre pression.

Pompe doseuse à membrane MEMDOS MR

MB 1 05 02 / 2

Performances et caractéristiques

Simplex

Memdos MR		50	75	115	140	210	290	400	600	980
pression	bar max.	10	10	10	10	10	10	5	5	4
A pression	l/h	55	75	135	160	240	290	440	640	990
	ml/coup	20	20	20	37	37	48	165	165	165
Nb. coups/min		47	70	101	70	101	101	47	70	101
ø membrane	mm	90	90	90	120	120	150	185	185	185

Duplex

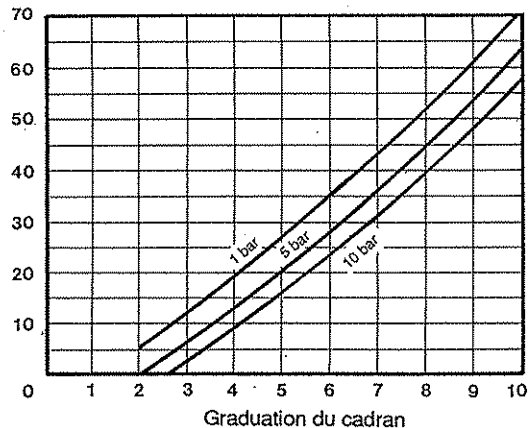
Memdos ZMR		50/50	75/75	115/115	140/140	210/210	290/290	400/400	600/600	980/980
pression	bar max.	10	10	10	10	10	10	5	5	4
A pression	l/h	50/50	75/75	135/135	160/160	240/240	290/290	440/440	640/640	990/990
	ml/coup	20	20	20	37	37	48	165	165	165
Nb. coups/min		47	70	101	70	101	101	47	70	101
ø membrane	mm	90	90	90	120	120	150	185	185	185

Memdos ZMR Duplex à doseurs différents

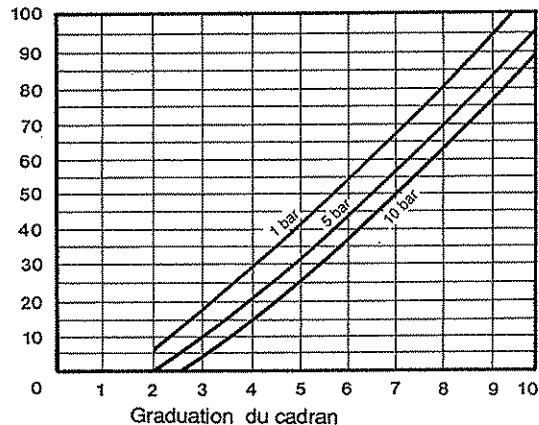
Memdos ZMR		50/400		75/140		75/600		115/210		115/290		115/980		140/600		210/290		210/980		290/980	
pression	bar max.	10	5	10	10	10	5	10	10	10	10	10	4	10	5	10	10	10	4	10	4
A pression	l/h	55	440	75	160	75	640	135	240	135	290	135	990	160	640	240	290	240	990	290	990
	ml/coup	20	165	20	37	20	165	20	37	20	48	20	165	37	165	37	48	37	165	48	165
Nb. coups/min		47		70		70		101		101		101		70		101		101		101	
ø membrane	mm	90	185	90	120	90	185	90	120	90	150	90	185	120	185	120	150	120	185	150	185

Courbes de Performances

l/h MR 50



l/h MR 75

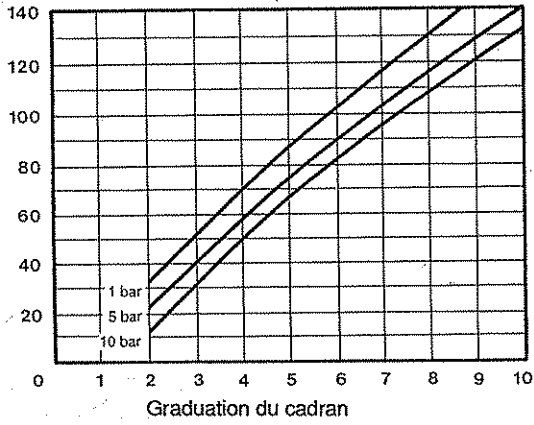


Pompe doseuse à membrane MEMDOS MR

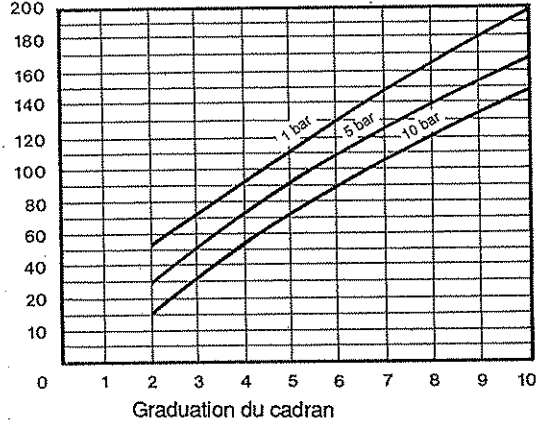
MB 1 05 02 / 3

Courbes de Performances

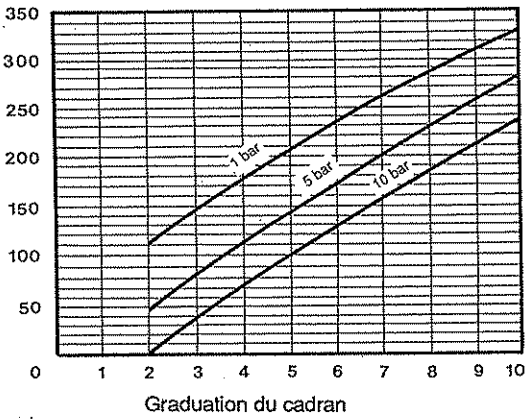
l/h MR 115



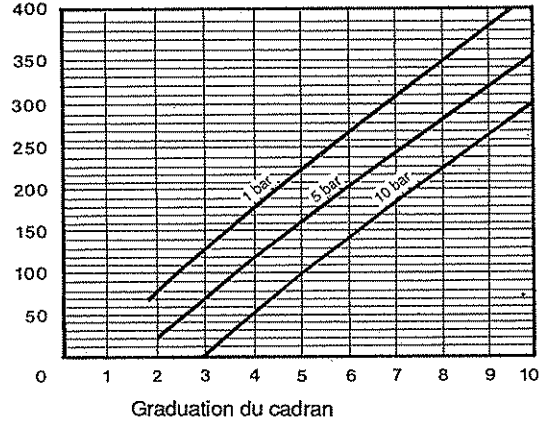
l/h MR 140



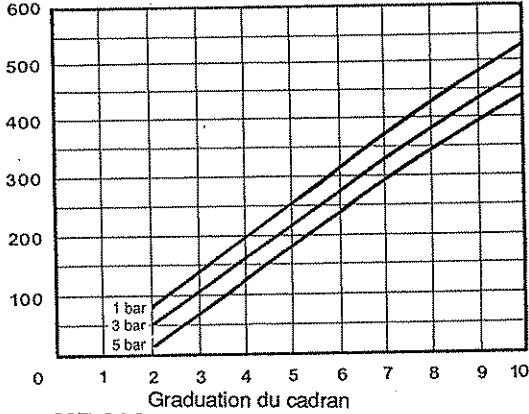
l/h MR 210



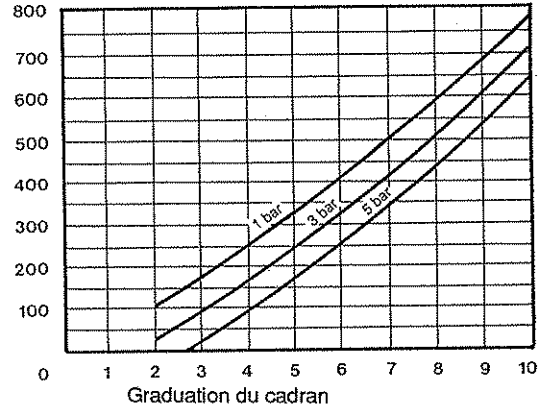
l/h MR 290



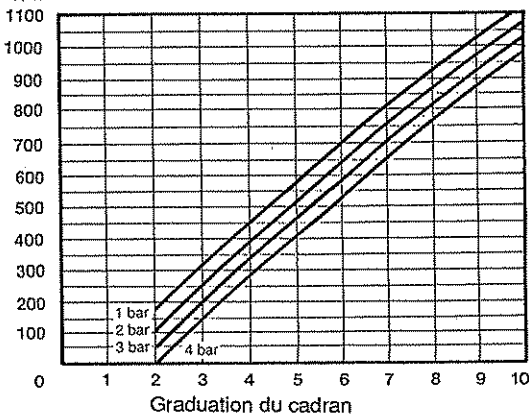
l/h MR 400



l/h MR 600



l/h MR 980

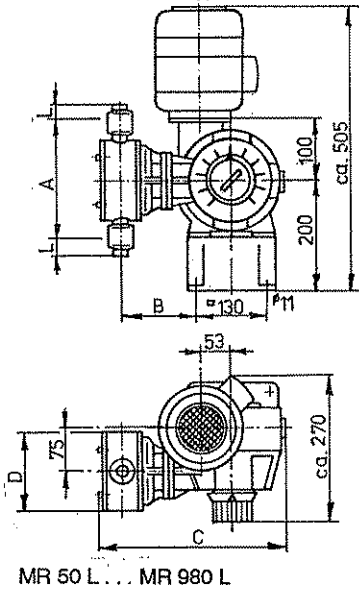


Pompe doseuse à membrane MEMDOS MR

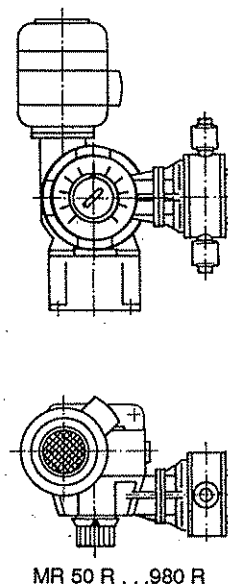
MB 1 05 02 / 4

Simplex

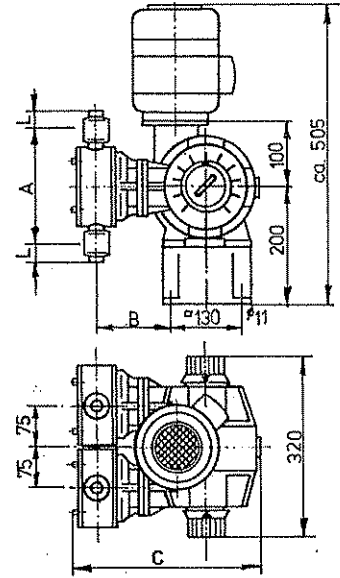
montage à gauche



montage à droite



Duplex

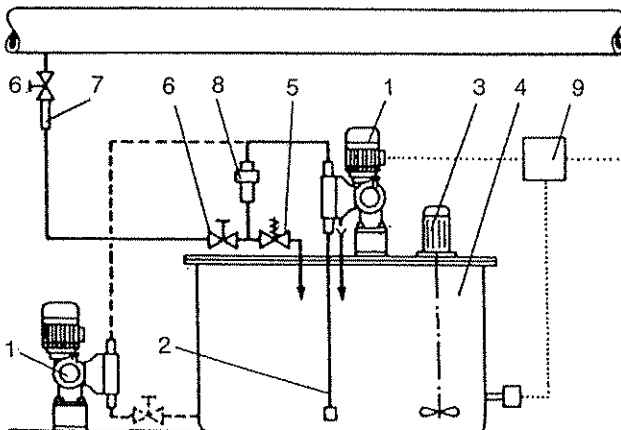


Dans le cas de modèles Duplex à doseurs différents, le doseur le plus gros est monté à gauche. Autres combinaisons voir tableau MB 1 05 02 / 5

Dimensions

Pompe Typ MR	A	B	C	D	E
50	228	136	345	149	245
75	228	136	345	149	245
115	228	136	345	149	345
140	228	136	345	149	245
210	254	138	350	160	250
290	254	138	350	160	250
400	312	152	395	190	300
600	312	152	395	190	300
980	312	152	395	190	300

Exemple d'installation



Légende

- | | | |
|---|----------------------------------|------------|
| 1 | pompe doseuse | MB 1 05 02 |
| 2 | Crépine d'aspiration | MB 1 22 01 |
| 3 | Electro Agitateur | MB 1 36 01 |
| 4 | Bac | MB 1 20 01 |
| 5 | Soupape de sécurité | MB 1 25 01 |
| 6 | Vanne d'isolement | MB 1 24 01 |
| 7 | Canne d'injection | MB 1 23 01 |
| 8 | Ballon amortisseur de pulsations | MB 1 27 01 |
| 9 | Coffret de commande | |

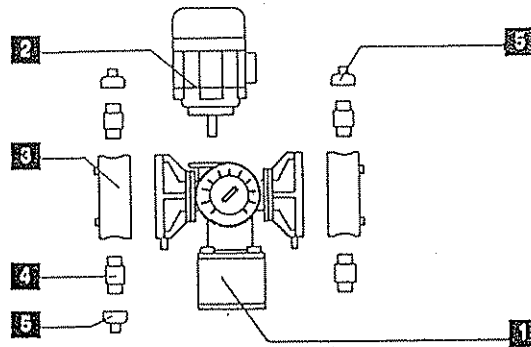
Pompe doseuse à membrane MEMDOS MR

MB 1 05 02 / 5

Choix du type de pompe

Voir tableaux de sélection en fonction de l'application prévue.

- 1** Carter **2** Moteur **3** Doseur
4 Boîtes à clapets **5** Raccords



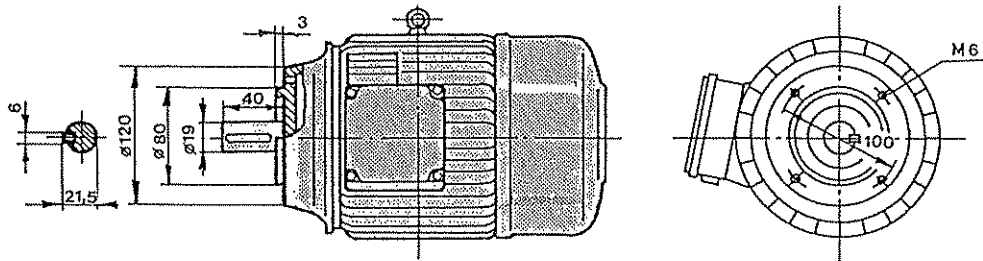
Les chiffres indiquent les tableaux de sélection correspondants.

Pompe Type MR	1			
	Simplex			
	Montage gauche L		Montage droite R	
	Reglage du débit			
	manual	ATE	manual	ATE
50	31.241	31.242	31.434	31.435
75	31.635	31.636	31.637	31.638
115	31.673	31.674	31.675	31.676
140	31.639	31.640	31.641	31.642
210	31.677	31.678	31.679	31.680
290	31.643	31.644	31.645	31.646
400	31.247	31.248	31.440	31.441
600	31.249	31.250	31.442	31.443
980	31.251	31.252	31.444	31.445

Pompe Type ZMR	1		
	Duplex		
	à doseurs différents		
L / R	Symbol	manual	ATE
400 / 50		31.653	31.654
140 / 75		31.655	31.656
600 / 75		31.657	31.658
210 / 115		31.659	31.660
290 / 115		31.661	31.662
980 / 115		31.663	31.664
600 / 140		31.665	31.666
290 / 210		31.667	31.668
980 / 210		31.669	31.670
980 / 290		31.671	31.672

Pompe Type ZMR	1		
	Duplex		
	Reglage du débit		
L / R	Symbol	manual	ATE
50 / 50		31.253	31.254
75 / 75		31.647	31.648
115 / 115		31.681	31.682
140 / 140		31.649	31.650
210 / 210		31.683	31.684
290 / 290		31.651	31.652
400 / 400		31.261	31.262
600 / 600		31.267	31.268
980 / 980		31.271	31.272

Pompe Type MR	3		
	Membrane	PE	1.4571
50	90	23.721	23.727
75		23.721	23.727
115		23.721	23.727
140	120	23.722	23.728
210		23.722	23.728
290	150	23.723	22.334
400		23.735	23.736
600	185	23.735	23.736
980		23.735	23.736



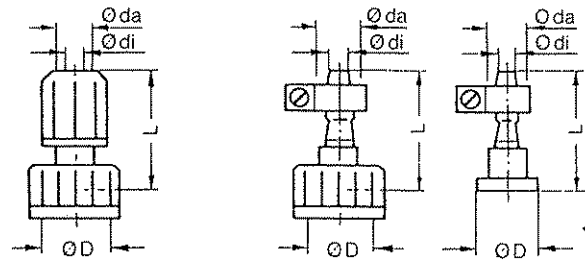
2									
Type Moteur	Réf.	Brancht	Tension Volts	A	Puissance kw	Vitesse T/m	Fréquence Hz	Protection	
								ISO WI	IP
80-RF 0,55/4-7	78.629	Y	220/380	2,6/1,55	0,55	1410	50	B	54

Pompe doseuse à membrane MEMDOS MR

MB 1 05 02/ 6

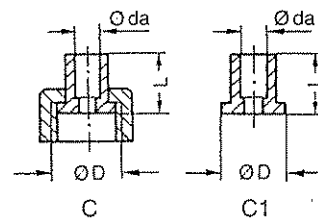
4										
Pompe Type MR	Clapets standard									
	MR 50 ... 290: à double bille					MR 400 ... 980: ressort de tarage Hastelloy C				
	Aspiration					Refoulement				
	PVC		Inox			PVC		Inox		
	Hypalon	Viton	It S	Hypalon	Viton	Hypalon	Viton	It S	Hypalon	Viton
50 ... 290	26.841	26.842	29.694	—	—	27.356	27.357	29.695	—	—
400 ... 980	23.703	23.704	—	23.705	25.681	23.703	23.704	—	23.705	25.681
Pompe Type MR	Clapets Ressort Hastelloy C ²									
	Aspiration					Refoulement				
	PVC		Inox			PVC		Inox		
	Joints en:									
	Hypalon	Viton	It S	Hypalon	Viton	Hypalon	Viton	It S	Hypalon	Viton
50 ... 290	26.845	25.707	29.696	—	—	27.353	27.354	29.697	—	—

5							
Pompe Type MR	Dimensions					Références Exécution	
	DN	Abb.	di	da	L	Plastique	Inox
50 75 115	8	C	—	12	22	25.923	—
		E	—	10	41	—	25.926
	10	A	9	15	75	25.918	—
		B	9	15	52	25.921	25.925
		C	—	16	22	27.672	—
50 75 115 140 210 290	15	D	—	G 3/8	29	25.930	27.037
		A	16	26	89	25.932	—
		B	16	26	50	25.936	25.935
		C	—	20	29	25.937	—
		D	—	G 1/2	29	25.943	25.944
		E	—	18	44	—	25.939
400	20	F	—	—	60	25.956	25.957
		D 1	—	G 3/4	40	24.076	24.065
600 400 980	25	B 1	25	34	95	24.034	24.063
		C 1	—	32	40	21.488	—
		D 1	—	G 1	40	28.458	27.040
		E 1	—	28	60	—	27.852
		F 1	—	—	64	25.622	25.623
	32	C 1	—	40	40	21.491	—
		D 1	—	G 1 1/4	40	—	25.252

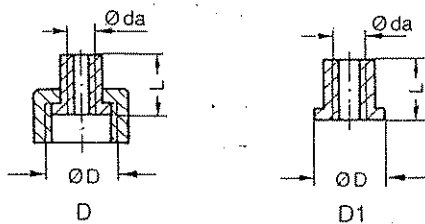


A Embout Conique

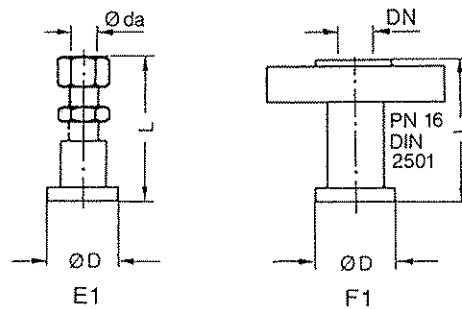
B Embout Cannelé



C Embout à Coller



D Embout Taraudé



E1 Raccord Ermeto

F1 Bride