

# Dosage proportionnel idéal

## Compteur d'eau à impulsions



### Dosage proportionnel idéal

Grâce à leur contact dépendant du débit, les compteurs d'eau à impulsions permettent un dosage proportionnel parfait même en présence de grandes variations de débit.

Les pompes doseuses des séries MAGDOS et MEMDOS SMART exécutant une course de dosage à chaque contact du compteur d'eau, elles conviennent parfaitement au dosage.

Il est en outre possible d'adapter la séquence de contacts en réglant une multiplication ou une réduction des impulsions sur la pompe.

### Compteurs d'eau multijets à cadran sec et à cadran noyé

Les compteurs d'eau sont commercialisés en compteurs multijets à cadran sec (type DP) et à cadran noyé (type WS), équipés d'un compteur totalisateur. Dans le cas des compteurs à cadran sec, la séparation physique existant entre le compteur et l'hélice garantit que ces compteurs soient moins sensibles aux impuretés de l'eau que les compteurs à cadran noyé où une connexion axiale directe existe entre l'engrenage du compteur et l'hélice.

Le flux d'eau pénétrant dans l'hélice par plusieurs canaux d'admission aussi bien sur les compteurs d'eau à cadran sec qu'à cadran noyé, il exerce un effet uniforme sur cette hélice en garantissant par-là une plus grande précision de mesure.

Les compteurs d'eau peuvent être livrés avec une pièce intermédiaire permettant l'installation directe d'une pompe doseuse à membrane magnétique MAGDOS ou d'une pompe doseuse à membrane entraînée par moteur pas à pas MEMDOS SMART ; les compteurs étant adaptés à ces pompes, il n'en résulte aucune surcharge inadmissible des contacts Reed.

Tous les types de compteurs d'eau présentés conviennent à un montage horizontal (autres versions sur demande).

### Fonctions

- Compteurs d'eau multijets à cadran sec (type DP) ou à cadran noyé (type WS)
- Compteur totalisateur à impulsions
- Séquences de contacts en différentes plages (voir tableau)
- Pression de service de 16 bars au maximum
- Température de l'eau de 30 °C au maximum
- Charge de contact de 24 V au maximum : 0,2A

## Caractéristiques techniques

Compteur d'eau à impulsions		DP 405-5	DP 405-12	DP 405-20	DP 405-30
Diamètre nominal	DN	20	25	40	50
Débit volumique nominal $Q_n$	m <sup>3</sup> /h	2,5	6	10	15
Débit volumique maximal $Q_{max}$	m <sup>3</sup> /h	5	12	20	30
Filetage de raccordement : compteur	ISO 228/1	G1	G1 1/4	G2	-
Filetage de raccordement : vissage	DIN 2999	R3/4	R1	R1 1/2	-
Longueur d'installation : compteur	mm	190	260	300	270
Diamètre de la bride *	mm	-	-	-	165
Nombre de vis		-	-	-	4
Poids	kg	1,7	2,5	4,7	11,7

\*Dimensions de raccordement des brides selon la norme DIN 2501, PN 10/PN 16

Compteur d'eau à impulsions		WS 80	WS 100	WS 150
Diamètre nominal	DN	80	100	150
Débit volumique nominal $Q_n$	m <sup>3</sup> /h	40	60	150
Débit volumique maximal $Q_{max}$	m <sup>3</sup> /h	110	180	350
Filetage de raccordement : compteur	ISO 228/1	-	-	-
Filetage de raccordement : vissage	DIN 2999	-	-	-
Longueur d'installation : compteur	mm	300	360	500
Diamètre de la bride *	mm	200	220	285
Nombre de vis		8	8	8
Poids	kg	25,5	31,5	79,5

\*Dimensions de raccordement des brides selon la norme DIN 2501, PN 10/PN 16

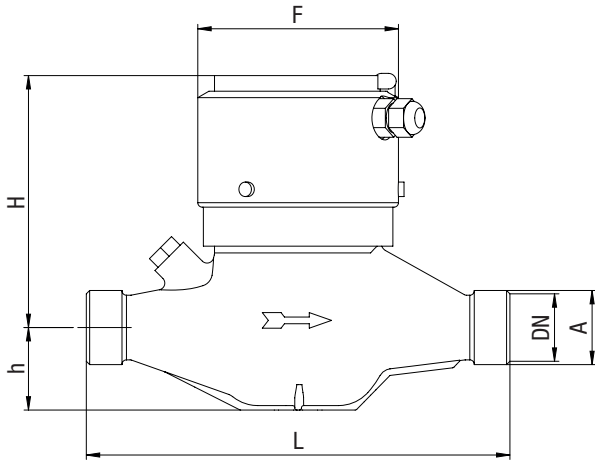
## Séquences d'impulsions

Litre/impulsion	0,25	0,5	1	2,5	5	10	25	50	100	1000
DP 405-5	•	•	•	•	-	•	-	-	•	•
DP 405-12	•	•	•	•	-	•	-	-	•	•
DP 405-20	-	-	•	•	-	•	-	-	•	•
DP 405-30	-	-	•	•	-	•	-	-	•	•

Litre/impulsion	0,25	0,5	1	2,5	5	10	25	50	100	1000
WS 80	-	-	-	•	•	-	•	•	•	•
WS 100	-	-	-	•	•	-	•	•	•	•
WS 150	-	-	-	-	-	-	•	•	•	•

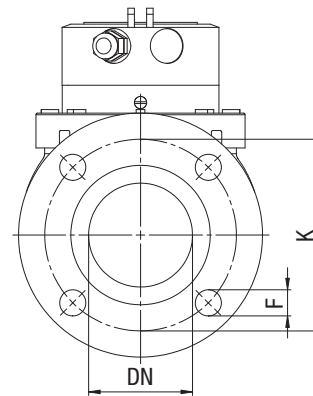
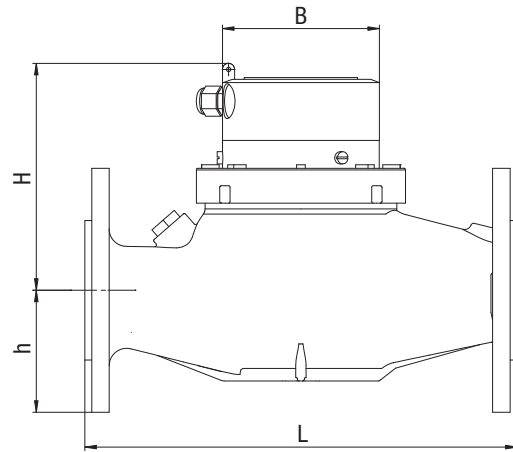
## Dimensions

Compteurs d'eau à impulsions, types DP 405-5, DP 405-12 et DP 405-20  
Toutes les cotes en mm



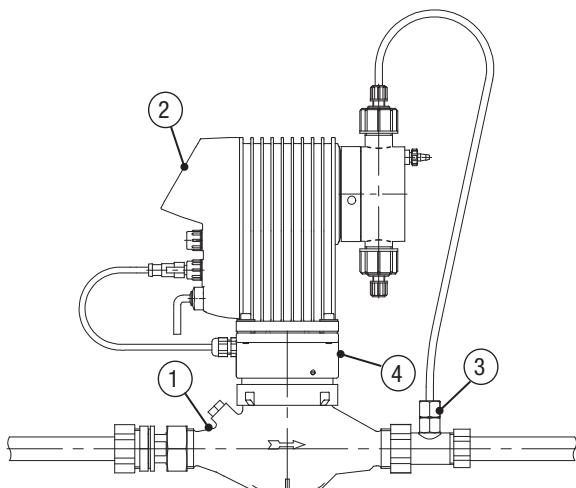
Compteur d'eau à impulsions	DN	A	L	h	H	F
DP 405-5	20	G1"	190	35	120	96
DP 405-12	25	G1 1/4"	260	45	125	102
DP 405-20	40	G2"	300	50	140	137

Compteurs d'eau à impulsions, types DP 405-30, WS 80, WS 100 et WS 150  
Toutes les cotes en mm



Compteur d'eau à impulsions	DN	B	L	h	H	F	K
DP 405-30	50	102	270	83	165	18	125
WS 80	80	102	300	102	215	18	160
WS 100	100	102	360	116	220	18	180
WS 150	150	102	500	155	394	22	240

## Exemple d'installation



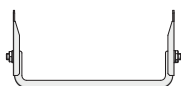
Pos.	Désignation
1	Compteur d'eau à impulsions
2	Pompe doseuse à membrane magnétique MAGDOS LK
3	Canne d'injection
4	Pièce intermédiaire

## Accessoires



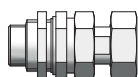
### Pièce intermédiaire

Adaptateur servant à l'installation d'un modèle MAGDOS LB, LD, LK, LP sur le compteur d'eau, matériel de fixation compris



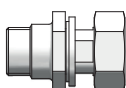
### Étrier de montage pour compteur d'eau

Pour DP 405-5  
Pour DP 405-12  
Pour DP 405-20



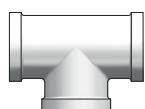
### Vissage avec compensation de longueur

Pour DP 405-5 (DN 20 G3/4 extérieur)  
Pour DP 405-12 (DN 25 G1 extérieur)  
Pour DP 405-20 (DN 40 G1 1/2 extérieur)



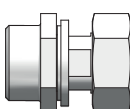
### Raccord à vis

Pour DP 405-5 (DN 20 G3/4 extérieur)  
Pour DP 405-12 (DN 25 G1 extérieur)  
Pour DP 405-20 (DN 40 G1 1/2 extérieur)



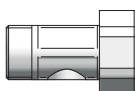
### Pièce en T pour canne d'injection

Pour DP 405-5 (DN 20 G3/4 intérieur)  
Pour DP 405-12 (DN 25 G1 intérieur)  
Pour DP 405-20 (DN 40 G1 1/2 intérieur)



### Raccord à vis

Pour DP 405-5 (DN 20 G1 extérieur)  
Pour DP 405-12 (DN 25 G1 1/4 extérieur)  
Pour DP 405-20 (DN 40 G2 extérieur)



### Vissage, avec sortie G1/4 intérieur

Pour DP 405-5 (DN 20 G3/4)  
Pour DP 405-12 (DN 25 G1 1/4 extérieur)  
Pour DP 405-20 (DN 40 G2 extérieur)