

Productinformatie Chemie motorblokpompen MB

Traditie schept innovatie

De Lutz-Jesco chemiecentrifugaalpompen zijn speciaal ontwikkeld voor toepassing in industriële omgeving en daardoor uitzonderlijk robuust en duurzaam. Dit geldt ook voor bijzonder agressieve vloeistoffen en onder extreem zware belasting.

Universeel

De horizontale, normaalaanzuigende chemie motorblokpompen MB zijn speciaal ontwikkeld voor laagviskeuze, zure en alkalische oplossingen met een gering percentage aan vaste deeltjes. De pompkop van de enkeltraps pomp bestaat uit hoogwaardige kunststoffen met een hydraulisch efficiënt spiraalhuis. Maximale capaciteit tot 19 m³/uur.

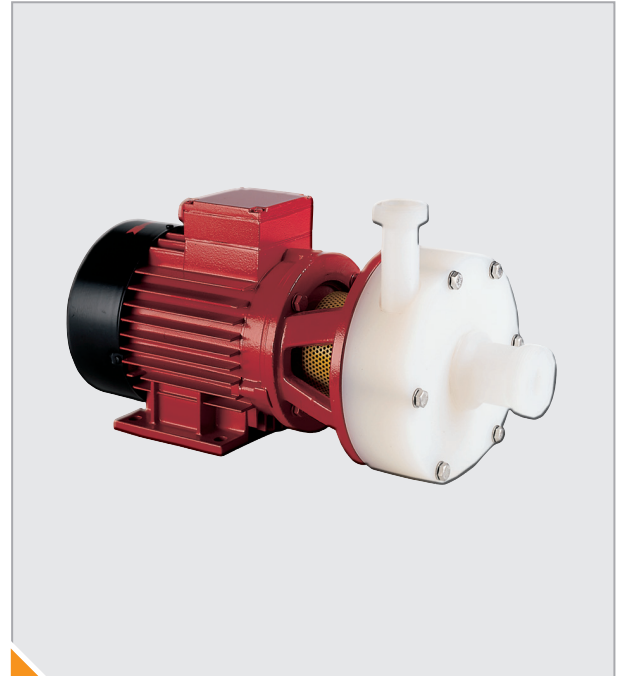
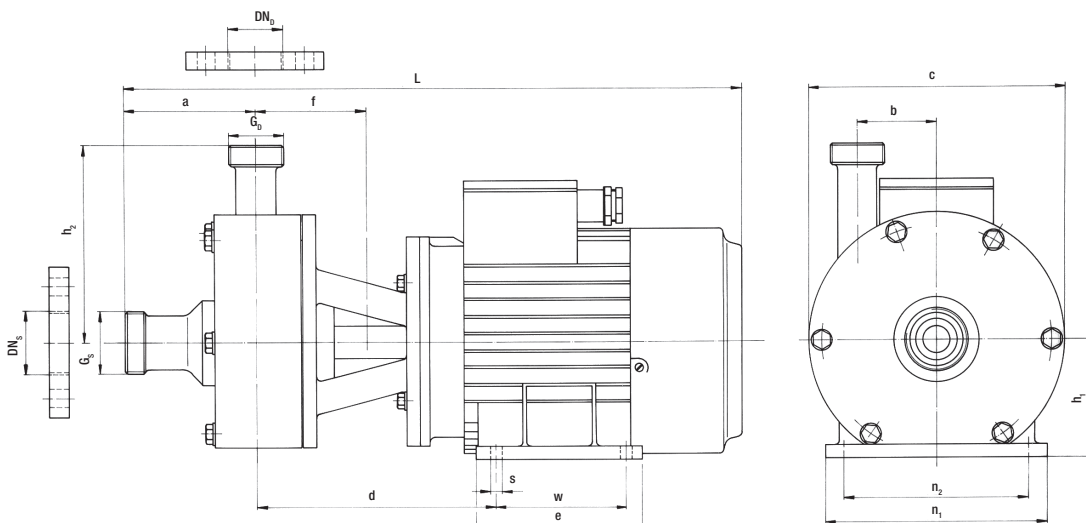
Kort samengevat

- Enkeltraps normaalaanzuigende pomp in horizontale bouwvorm
- Open waaier
- Pompkop uit hoogwaardig dikwandig kunststof
- Corrosiebestendig
- Met de vloeistof in aanraking komende delen uit hoogwaardig bestendige materialen
- Speciale laklaag, pomp-as van RVS met beschermingshuls
- Enkel- of dubbelwerkende aafdichtingen
- Trillingsvrije bedrijfsvoering

Afdichtinguitvoeringen

- Enkelwerkend, binnenliggend, draairichtingonafhankelijk (B2 i)
- Enkelwerkend, binnenliggend, draairichtingonafhankelijk met spoelkamer (B2 Q) voor separate spoelvoorziening
- Dubbelwerkend met sperkamer (B2 D) voor separate sperdrukssystemen
- Andere uitvoeringen op aanvraag

Maatvoering



Technische gegevens

Bouwsoort	Blokbouwvorm
Materiaal	PP, PVDF (andere materialen op aanvraag)
Max. capaciteit Q	19 m ³ /uur
Max. opvoerhoogte H	30 m
Motorvermogen	0,37...2,2 kW (2900 tpm)
Omgevingstemperatuur	5 – 40 °C
Vloeistoftemperaturen	PP 0 – 80 °C, PVDF 0 – 120 °C (mede afhankelijk van medium)

Productinformatie Chemie motorblokpompen MB

Modelvarianten

Pomptype	MB 15 - 85	MB 20 - 100	MB 20 - 120	MB 25 - 140
G _D draad uitgang	G 1 AG	G 1 1/4 AG	G 1 1/4 AG	G 1 1/2 AG
G _S draad ingang	G 1 1/4 AG	G 1 1/2 AG	G 1 1/2 AG	G 2 AG
DN _D flens uitgang	15	20	20	25
DN _S flens ingang	20	25	25	32
a	75	100	100	100
h ₁	71	80	90	90
h ₂	100	150	150	150
w	90	100	100	125
e	106	126	127	145
ø _s	7	10	10	10
b	40	60	60	60
n ₁	132	150	167	167
n ₂	112	125	140	140
c	125	195	195	195
d	137	174	180	180
~ L	373	452	476	486
f sperkamer	60	87	87	87
f spoelkamer	60	83,5	83,5	83,5

Alle maten in mm

Capaciteitscurve

