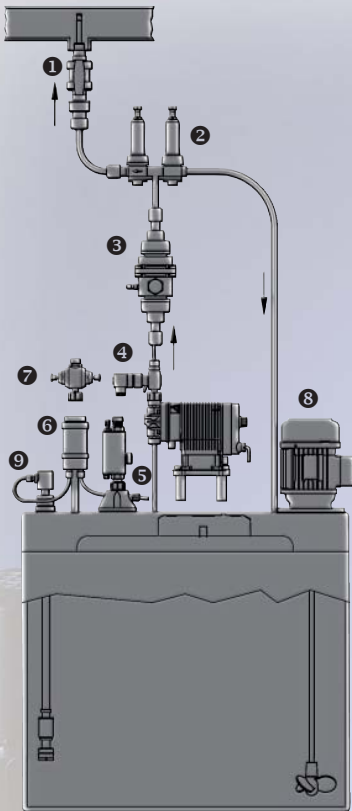


Eine Dosierpumpe allein ist noch kein Dosiersystem

Mit dem umfangreichen Zubehörprogramm von Lutz-Jesco machen Sie aus Ihrer Dosierpumpe ein betriebssicheres Dosiersystem. Sollten Sie darüber hinaus spezielle Wünsche haben: Wir finden immer eine Lösung.



1 Impfstellen

Dienen dazu, das von Dosierpumpen geförderte Chemikal in das System einzuspritzen.



2 Armaturenblöcke

Werden je nach Aufgabenstellung zum Schutz der Anlage oder zur Erhöhung der Dosiergenauigkeit eingesetzt.



3 Pulsationsdämpfer PDS

Reduziert Druckschwankungen und schützt somit Pumpe und Anlage.



4 Entlüftungsarmatur GAS-EX

Sorgt dafür, dass die Pumpen in einstellbaren Zeitabständen entlüftet werden.



5 Durchflusssensor FLOWCON

Überwacht die eingestellte Dosierleistung und meldet Minderleistung oder Ausfall der Dosierpumpe.



6 Ansaughilfen

Erleichtern den Dosierpumpen das Ansaugen, da der Dosierkopf unmittelbar Flüssigkeit erhält.



7 Mehrfunktionsventil PENTABLOC

Fünf Funktionen für den sicheren Betrieb von kleinen Dosierpumpen: Druckhaltefunktion, Antisiphon-Funktion, Sicherheitsfunktion, Druckentlastungsfunktion und Dosierkontrollfunktion.



8 Elektro-Rührwerke JR und Handrührer

Rührwerke sind hilfreiche Armaturen, um die zu dosierenden Medien homogen anzusetzen. Für einfache Mischungen sind Handrührer ausreichend.



9 Saugleitungen

Sind als flexible und als starre Ausführung mit verstellbarer Länge verfügbar, ebenso mit eingebauter Niveauüberwachung. Für die Entnahme aus Gebinden bieten wir Gebindesaugleitungen an.

