

Produktinformation Zweikanalregler TOPAX® DE

Wichtige Werte sicher im Griff

Als Zweikanalregler überwacht der TOPAX DE die bei der Wasseraufbereitung und Abwasserbehandlung vorliegenden Wasserwerte und steuert in Echtzeit bis zu zwei zur Wasserbehandlung angeschlossene Dosiersysteme. Er sorgt auf diese Weise in den verschiedensten Anwendungen für konstante Wasserwerte - unter Berücksichtigung gegebener Normen und Richtlinien - und ist universell einsetzbar.

Kompakte Lösung in mehreren Varianten

Der weiterentwickelte TOPAX DE basiert auf der bewährten, modernen Technik unseres Mehrkanalreglers TOPAX DX und ist in verschiedenen Varianten erhältlich. Der modulare Aufbau macht den TOPAX DE zu einem anpassungsfähigen und hoch kompatiblen Partner in der Mess- und Regeltechnik. Durch die Möglichkeit des direkten Anschlusses unterschiedlichster Sensoren zur Messung von Wasserparametern erfüllt jede TOPAX DE Variante für sich die gesetzten Anforderung zur optimalen Wasseraufbereitung.

Das große farbige Display, die Darstellung aller Informationen im Klartext und die sehr übersichtliche, mehrsprachige Menüführung machen den TOPAX DE leicht verständlich und für jedermann bedienbar. Eine integrierte Online-Hilfe rundet die Benutzerfreundlichkeit ab.

Die Zugangsmöglichkeiten zu den aktuellen Mess- und Regelwerten sind umfangreich: Alle aktuellen Messdaten und Reglerwerte werden in der Hauptansicht angezeigt. Sie lassen sich zusätzlich im Bildschirmschreiber für 24 h in verschiedenen Zoom-Stufen anzeigen. Der Datenlogger und das Logbuch nutzen die Speicherkarte zur Archivierung der Werte. Per PC kann die Speicherkarte (Software TopReader) des TOPAX DE ausgelesen, angezeigt und archiviert werden. Optional kann der Zweikanalregler mit einer seriellen Schnittstelle RS 485 ausgerüstet werden. Dadurch besteht die Möglichkeit die Daten direkt an einen PC zu übertragen und mit der Visualisierungssoftware TopView anzuzeigen. Die Kommunikation mit einer SPS Steuerung über RS 485 ist ebenfalls möglich, als Datenübertragungsprotokoll ist das Modbus Protokoll installiert.

Die Pflege und Wartung der Messeinheit mit den Sensoren und des Reglers wurde durch die menügeführte Kalibrierung mit anschließender Plausibilitätsprüfung der Kalibrierergebnisse deutlich erleichtert. Defekte Sensoren oder Fehler in der Kalibrierung werden vom TOPAX DE automatisch erkannt und angezeigt.

Funktionsweise

Der TOPAX DE verfügt über eine Vielzahl an Digital- sowie analogen Messwerteingängen. Zur Messwertübertragung bzw. als Regelausgänge stehen analoge Ausgänge 0/4 ... 20 mA zur Verfügung. Als Regelausgänge können außerdem potenzialfreie Elektronikschaltausgänge bzw. Relais Ausgänge als Impulsfrequenz, -länge oder als 3-Punkt-Schritt-Ausgang konfiguriert werden.

Der Anschluss von Lutz-Jesco Sensoren sowie Dosierpumpen erfolgt auf einfachste Weise über Reihenklemmen an den Modulen im TOPAX DE. Unterstützt wird die Inbetriebnahme durch die im Klartext angezeigte Vorauswahl zur Ansteuerung der Stellglieder, die den unterschiedlichsten Ausgangssignalen zugeordnet und dabei konfiguriert werden können. Im Anschluss an die Konfiguration wird der vollständige Anschlussklemmplan angezeigt.



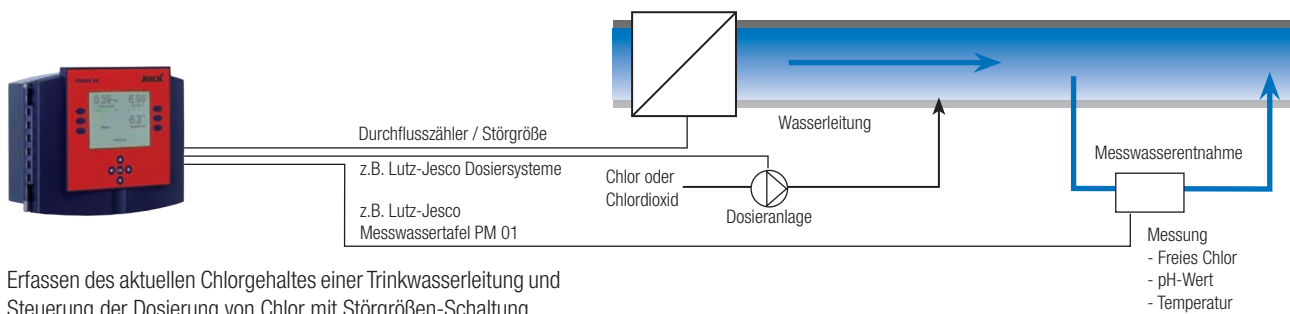
Kurz & gut

- Messung von freiem Chlor mit offen amperometrischer 2-Elektroden Messzelle, 3-Elektroden Messzelle mit potenziostatischer Regelung oder membranbedeckter Messzelle
- Messung des pH-Wertes und der Temperatur
- Redox-Messung zur Regelung der Desinfektion
- Anzeige des wirksamen Chlors entsprechend Dissoziationskurve
- 4 Messwert- und 5 Digitaleingänge, galvanisch getrennt
- Analogausgänge 0/4 ... 20 mA für Mess- bzw. Regelwerte, galvanisch getrennt
- 2 Regler für die Regelung der Parameter zur Desinfektion und des pH-Wertes
- pH-Wert-Kompensation des Chlorwertes
- Temperaturkompensation des pH-Wertes
- Modbus Protokoll über RS 485
- Speicherkarte für Datenlogger und Logbuch
- Sehr einfach in der Handhabung, geführte Inbetriebnahme
- Großes Display mit Klartextbedienführung, einer flachen, mehrsprachigen Menüstruktur und kontextbezogener Online-Hilfe
- Integrierter 24 h Bildschirmschreiber
- Anzeige der Qualität der Messzellen bei der Kalibrierung
- Plausibilitätsprüfung bei der Kalibrierung

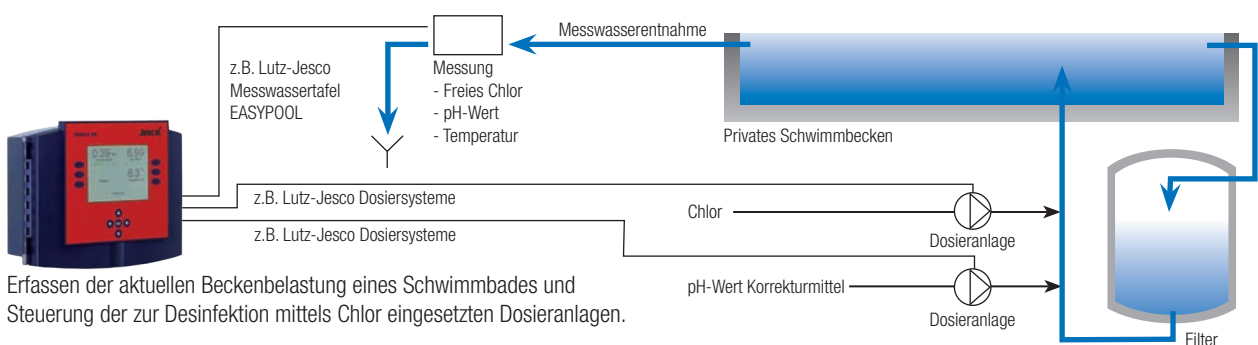
Messeingänge (je nach Modell) und Hauptfunktionen des TOPAX DE



Anwendungsbeispiele des TOPAX DE

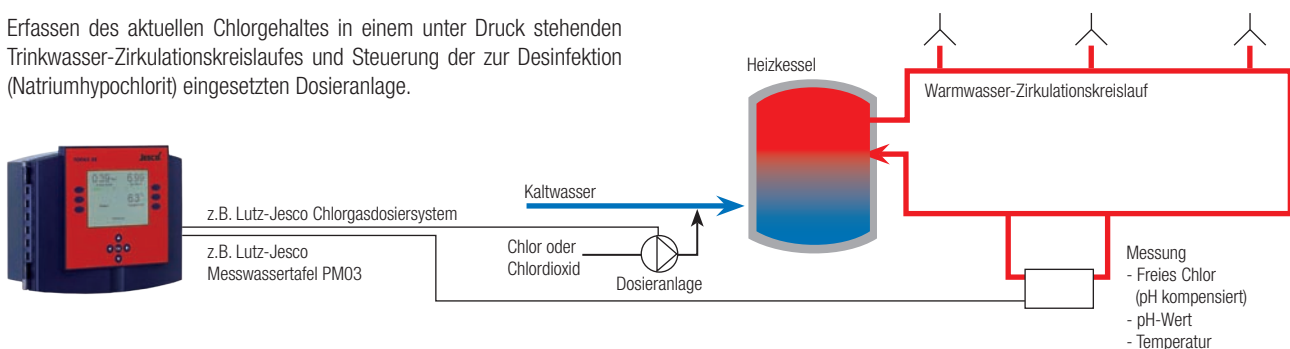


Erfassen des aktuellen Chlorgehaltes einer Trinkwasserleitung und Steuerung der Dosierung von Chlor mit Störgrößen-Schaltung.



Erfassen der aktuellen Beckenbelastung eines Schwimmbades und Steuerung der zur Desinfektion mittels Chlor eingesetzten Dosieranlagen.

Erfassen des aktuellen Chlorgehaltes in einem unter Druck stehenden Trinkwasser-Zirkulationskreislauf und Steuerung der zur Desinfektion (Natriumhypochlorit) eingesetzten Dosieranlage.



Technische Daten

| Merkmale | |
|--|--|
| Anzeige und Bedienelemente | Grafikfähiges Farbdisplay mit Folientastatur, 5,7 Zoll, 320 x 240 Pixel mit Hintergrundbeleuchtung 6 Sensortasten zur Menüführung 5 Sensortasten zur Cursor-Steuerung |
| Messeingang freies Chlor Messzellen-Varianten | Amperometrische 2-Elektroden Messzelle, Messbereich einstellbar bis 0 ... 10 mg/l Amperometrische 3-Elektroden Messzelle mit potenziostatischer Regelung, Messbereich einstellbar bis 0 ... 2 mg/l Membranbedeckte Messzelle, 0/4 ... 20 mA, Messbereich entsprechend eingesetzter Messzelle (max. 10 mg/l) |
| Weitere Messeingänge | <ul style="list-style-type: none"> • pH-Wert, Messbereich: pH 0 ... 14 • Temperatur, Messbereich -10 ... +100 °C • Gesamtchlor, 4 ... 20 mA Eingang, membranbedeckte Messzelle, 24 V DC Speisung der Messzelle |
| Digitale Eingänge | Eingänge für: <ul style="list-style-type: none"> • Voralarm und Hauptalarm vom Dosierbehälter Dosierpumpe 1 und Dosierpumpe 2 • Messwassermangel-Abschaltung der Regelfunktion mit Alarm (externe Abschaltung) |
| Anschluss der Ein- und Ausgänge | Mittels Reihenklemmen, max. 1 mm ² |
| Regelcharakteristik für 2 Eingänge (Desinfektion und pH-Wert) | P, PI, PD oder PID- Verhalten Festwertregelung, Regelrichtung wählbar, Störgrößenaufschaltung (optional), 2-Seiten-Regelung |
| Störgrößeneingang (optional) | 0/4 ... 20 mA programmierbar, Eingriff der Störgröße 0,1 ... 10 fache Verstärkung |
| Regelausgänge (je nach Konfiguration) | 3 Digitalausgänge, Optokoppler, 48 V DC; 250 mA, Impulsfrequenz 10 ... 350 Impulse/min. 5 Relais Ausgänge programmierbar als: <ul style="list-style-type: none"> • EIN/AUS • Impulsfrequenz 10 ... 100 Impulse/min. • Impulslänge 10 ... 120 Sekunden • 3-Punkt-Schritt-Ausgang mit Stellungsrückmeldung, Wert des Potenziometers 1 ... 10 kOhm Analogausgänge, 0/4 ... 20 mA, max. Bürde 500 Ohm |
| Alarmausgang | Relaisausgang als Sammelalarm für die Messgrößen freies Chlor, pH-Wert, Redox-Potenzial, Temperatur als potentialfreier Wechsler Messwertalarm, min. und max. Alarm frei einstellbar. Zeitverzögerung einstellbar: max. 200 Minuten Sicherheitsabschaltung Zum Verhindern einer Überdosierung (Y-Alarm), Zeitverzögerung einstellbar: max. 200 Minuten |
| Stromausgänge zur Fernübertragung der Messwerte an den Eingängen | Stromausgänge je Messwert, 0/4 ... 20 mA, Spreizung möglich, max. Bürde 500 Ohm, potentialfrei Sinnvolle Spreizung: >50 % beim Messeingang freies Chlor und 0/4 ... 20 mA >10 % beim Messeingang pH-Wert und Redox-Potential |
| Schnittstelle (optional) | Modbus Protokoll über RS 485 |
| Belastbarkeit der Relais | 230 V / 50 Hz, 3 A |
| Schutzgrad | IP 65 mit verschlossenen Verschraubungen |
| Umgebungstemperatur | -5 °C ... +45 °C |
| Versorgungsspannung | 90 ... 264 VAC, Kurzschluss- und Überlastfest |
| Leistungsaufnahme | 24 VA |
| Gehäuseabmessungen | 302 x 231 x 107 mm (B x H x T) Wandgehäuse |
| Gewicht | 2 ... 2,5 kg |

Produktinformation Zweikanalregler TOPAX® DE

Modellvarianten

Der TOPAX DE ist in verschiedenen Produktvarianten erhältlich:

| Modell | Funktion | Bestell-Nr. |
|------------|--|-------------|
| TOPAX DE 7 | freies Chlor (CS 120), pH-Wert Temperatur | 40401001 |
| TOPAX DE 7 | freies Chlor (CS 120), pH-Wert Temperatur, RS 485 | 40401003 |
| TOPAX DE 7 | freies Chlor (CS 120), pH-Wert Temperatur, Störgröße | 40401005 |
| TOPAX DE 7 | freies Chlor (CS 120), pH-Wert Temperatur, Störgröße, RS 485 | 40401007 |
| TOPAX DE 8 | freies Chlor (Potenziostat), pH-Wert Temperatur | 40401002 |
| TOPAX DE 8 | freies Chlor (Potenziostat), pH-Wert Temperatur, RS 485 | 40401004 |
| TOPAX DE 8 | freies Chlor (Potenziostat), pH-Wert Temperatur, Störgröße | 40401006 |
| TOPAX DE 8 | freies Chlor (Potenziostat), pH-Wert Temperatur, Störgröße, RS 485 | 40401008 |

Die aufgeführten TOPAX DE sind Standardvarianten. Weitere Varianten finden Sie im Matchcode-Bestellsystem in der Preisliste.

Optionen

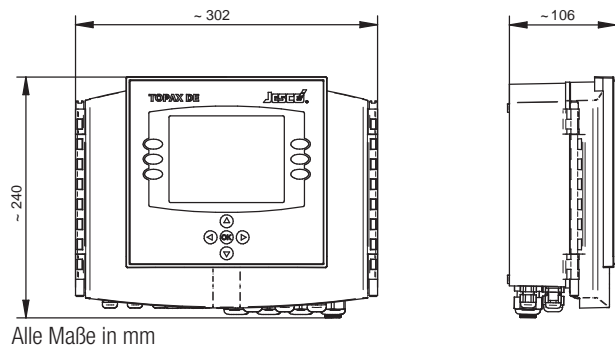
| Beschreibung | Bestell-Nr. |
|----------------------|-------------|
| Schnittstelle RS 485 | 78406 |

Lieferumfang

- TOPAX DE
- Werkzeug (M4 Schraube) zum Öffnen des Gehäuse
- Speicherkarte
- Montagematerial
- Betriebsanleitung
- Messprotokoll
- Klemmplan der Sensoren
- pH- Einstabmessketten (optional)
- Kabelverbindung zur Elektrode (optional)

Die Lieferung erfolgt als alleinstehendes Gerät oder montiert auf einer Messwassertafel.

Maßbild



Alle Maße in mm

TOPAX® ist eine geschützte Marke der Lutz-Jesco GmbH, Wedemark.