

Produktinformation Schlauchpumpe 2,8 l/h

Die preiswerte Dosierlösung

Schlauchpumpen werden in der Wasseraufbereitung überall dort eingesetzt, wo pulsationsarme Dosierung bei niedrigen Förderdrücken erforderlich ist. Dabei zeichnen sich Schlauchpumpen gegenüber Membran-Dosierpumpen durch ihre Unempfindlichkeit gegen Gasblasen im Medium aus. Typische Anwendungen sind die Dosierung von Chlorbleichlauge, Wasserstoffperoxid und Salzsäure, aber auch die Dosierung von z.B. Flockungsmitteln oder Reinigungsmitteln.

Einfach durchdacht

Wichtigstes Serviceteil einer Schlauchpumpe ist der Pumpenschlauch. Daher ist die Lutz-Jesco Schlauchpumpe 2,8 l/h so gestaltet, dass der Schlauch maximale Lebensdauer erzielt und mit minimalem Aufwand gewechselt werden kann. Federbelastete Rollen schützen den Schlauch vor zu hohem Druck bei verstopfter Druckleitung und wirken als internes Sicherheitsventil. Auch bei Ablagerungen im Schlauch weichen die Andruckrollen aus.

Durch ihr Aufstellen wird die Feder zur Montagehilfe beim Schlauchwechsel. So wird eine Quetschgefahr beim Schlauchwechsel wirksam vermieden.

Die eingesetzten Werkstoffe sind geeignet für die üblichen Chemikalien der Wasseraufbereitung: Säuren, Laugen und die meisten Desinfektionsmittel.

Die Wandmontage erfolgt auf einer Profilschiene durch einfaches Aufklipsen. Mehrere Schlauchpumpen können auf einer Schiene montiert werden. Bei einer Schaltschrankmontage wird die Schlauchpumpe ohne Gehäuseunterteil geliefert.

Kurz und gut

- Beidseitig gelagerter Rotor
- Federbelastete Andruckrollen
- Schlauchwechsel ohne Werkzeug
- Montage auf Profilschiene
- Drainageanschluss



Technische Daten

Förderleistung	2,8 l/h
Genauigkeit	± 10% (bei einem neuen Schlauch)
Förderdruck	1,5 bar
Saughöhe	300 mbar
Drehzahl	30/ min
Spannung	230 V AC, 50 Hz
Schutzgrad	IP 65
Leistungsaufnahme	max. 5 W
Einschaltdauer	100 %
Umgebungstemperatur	5...40 °C
Mediumstemperatur	5...50 °C
Abmessungen (B x H x T)	106 x 157 x 112 mm
Gewicht	ca. 750 g
Hydraulische Anschlüsse	für PE oder PVC-Schlauch 4/6 mm

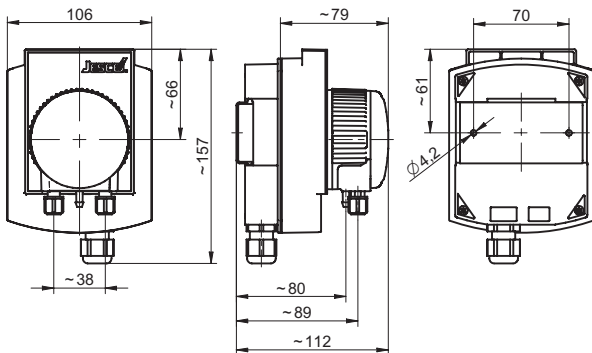
Produktinformation Schlauchpumpe 2,8 l/h

Modellvariante

Produktname	Werkstoff	Bestell-Nr.
Schlauchpumpe	NORPRENE®, MABS, SAN	11001000

NORPRENE® ist ein eingetragenes Warenzeichen von Saint-Gobain Performance-Plastics.

Maßbild



Alle Maße in mm

Lieferumfang

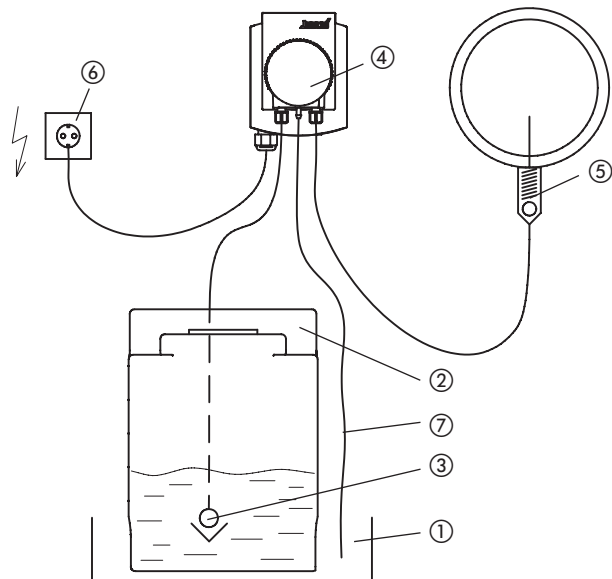
- Schlauchpumpe 2,8 l/h, inkl. Stromkabel, Schukostecker
- Montageschiene, L= 95 mm
- Befestigungssatz

Zubehör

Zusätzlich zur Schlauchpumpe ist folgendes Zubehör für die Montage und den Betrieb erhältlich:

Beschreibung	Bestell-Nr.	
Profilschiene für Reihenmontage mehrerer Pumpen	L= 330 mm (bis zu 3 Pumpen)	38314
	L= 660 mm (bis zu 6 Pumpen)	38317
	L= 990 mm (bis zu 9 Pumpen)	38318
Saugschlauch PVC, 4/6 mm	97181	
Dosierschlauch PE, 4/6 mm	97128	
Saugleitung SA, DN 4, PVC, L= 2500 mm	12224451	
Impfstelle IR DN 4, G 1/2 - 4/6 mit Impfrohr 100 mm	12300001	
Impfstelle SKD DN 4, G 1/2 - 4/6 mit Impfschlauch 100 mm (selbstreinigend)	12300010	

Installationsbeispiel



Legende

- ① Auffangwanne
- ② Chemikalienkanister
- ③ Saugleitung mit Fußventil
- ④ Schlauchpumpe 2,8 l/h
- ⑤ Impfstelle mit Rückschlagventil
- ⑥ Steckdose mit Schutzkontakt
- ⑦ Drainageablauf der Schlauchpumpe