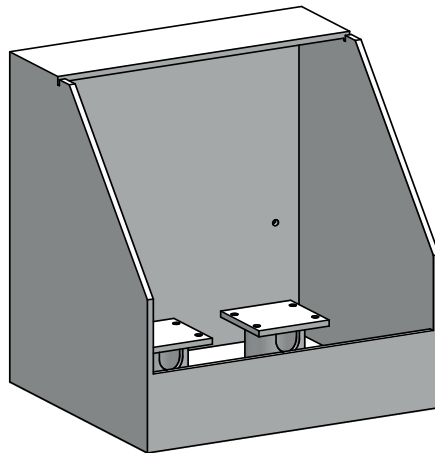


Die Stabile

Pumpenkonsole für alle Dosierpumpen Typ MAGDOS und MEMDOS SMART



Stützende Umgebung

Die Pumpenkonsole bietet die Möglichkeit, mehrere Dosierpumpen vom Typ MAGDOS und MEMDOS SMART an einer stabilen Wandfläche oder auf einem Untergestell zu befestigen. Sie ist in vier Größenvarianten erhältlich, wobei die größte Ausführung den Einbau von vier Dosierpumpen ermöglicht. Unter der Befestigungsplatte befindet sich ein Rohr, in dem die Anschlusskabel der Dosierpumpe sowie die Signalleitungen verlegt werden können. Somit bleibt der Innenraum der Konsole frei von störenden Kabeln.

Der untere Teil der Konsole dient gleichzeitig als Auffangwanne. Zur Leckageüberwachung kann optional eine Niveau-Überwachung in die Auffangwanne eingebaut werden, welcher direkt an eine Pumpe oder an eine externe Steuerung angeschlossen wird. Zum Anbau von Zusatzarmaturen können die Seitenwände oder die Rückwand benutzt werden.

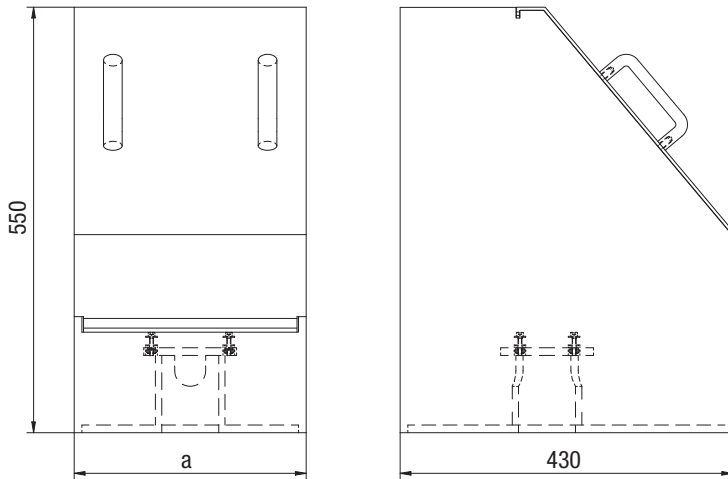
Die Pumpenkonsole kann zusätzlich mit einer transparenten Abdeckung versehen werden. Diese dient einerseits als Spritzschutz im Falle eines Schadens an der Installation innerhalb der Konsole und andererseits als Schutz vor Verunreinigung von außen.

Allgemeines

- Passend für alle Pumpen Typ MAGDOS und MEMDOS SMART
- Stabile Ausführung
- Transparente Abdeckung
- Chemisch hoch beständig
- Montage von bis zu vier Dosierpumpen
- Befestigung an der Wand oder auf Untergestell

Abmessungen

Alle Maße in mm



Produkt	Anzahl Dosierpumpen	Maß a
Pumpenkonsole	1	300
	2	500
	3	700
	4	900

Standard-Zubehör



Deckel

PVC, transparent, in vier Größen erhältlich



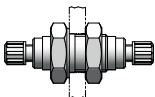
Befestigungssatz

passend für Pumpenkonsole



Gummidurchführung

zur Durchführung von Schlauch



Schottverschraubung

zur Durchführung des Dosierschlauches im Boden oder der Seitenwand der Konsole



Niveau-Überwachung Typ NX

zur Überprüfung von Leckage

Schaltfunktion: Öffner bei steigendem Niveau

Rohrklemme zur Befestigung der Niveau-Überwachung erhältlich