

Eine Armatur – fünf Funktionen

Multifunktionsventil PENTABLOC



Die richtige Lösung für alle Fälle

Membrandosierpumpen werden in ihrer Dosiergenauigkeit von zahlreichen Systemgegebenheiten beeinflusst. Dies gilt insbesondere in dem Bereich ohne Gegendruck bis etwa 1 bar.

Bei der Dosierung in drucklosen Systemen kommt es infolge von Massenträgheit der beschleunigten Flüssigkeit zu Überdosierungen. Andererseits müssen Dosierpumpen gegen zu hohen Druck geschützt werden oder daran gehindert werden unerwünschte Dosiermengen durch Heber- (Siphon-) Wirkung strömen zu lassen.

Für alle vorgenannten Probleme ist der Einsatz des Multifunktionsventils PENTABLOC unumgänglich.

Funktionen

- Für Magnet-Membrandosierpumpen bis 8 l/h und für Motor-Membrandosierpumpen bis 45 l/h geeignet
- Direkte Montage auf dem Druckventil der Dosierpumpe
- Druckhaltefunktion
- Antisiphon-Funktion
- Sicherheitsfunktion
- Druckentlastungsfunktion
- Dosierkontrollfunktion

Eine Armatur – fünf Funktionen

Der PENTABLOC bietet fünf Funktionen für den optimalen Betrieb von Magnet-Membrandosierpumpen bis 8 l/h und von Motor-Membran-dosierpumpen bis 45 l/h.

Die Druckhaltefunktion steht für die Optimierung der Dosiergenauigkeit, außerdem vermeidet sie die Überdosierung in drucklose, offene Systeme. Die Antisiphon-Funktion dient zur Vermeidung von ungewolltem Durchhebern.

Zum Schutz der Dosierpumpe vor unzulässig hohem Druck dient der PENTABLOC zusätzlich als Sicherheitsventil. Bei der PVC-Ausführung des Multifunktionsventils ist aufgrund einer springenden Kugel, die sich in einem transparenten Steigrohr befindet, eine Dosierkontrolle möglich.

Eine weitere Funktion ist die Möglichkeit zur Druckentlastung der Förderleitung durch Rückführung des Mediums in den Vorratsbehälter. Dies ist besonders bei Wartungsarbeiten von Vorteil.

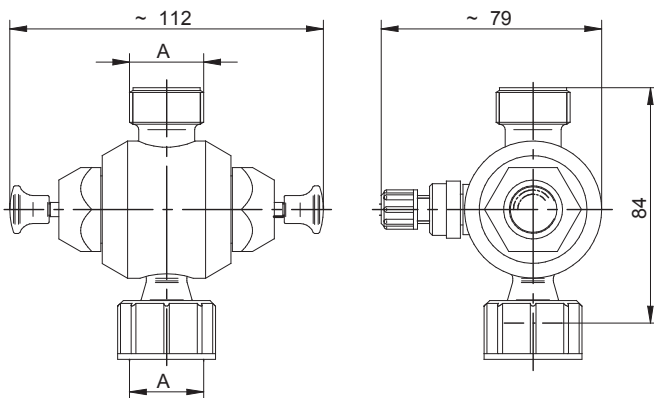
Die einfache Montage des Multifunktionsventils ermöglicht einen schnellen und problemlosen Einsatz – der PENTABLOC wird direkt auf das Druckventil der Dosierpumpe montiert.

Technische Daten

PENTABLOC			
Gehäusewerkstoff			PVC, PP oder PVDF
Dichtwerkstoff			FPM oder EPDM
Membranenwerkstoff			FPM oder EPDM
Anschlüsse	Eingang		Überwurfmutter G5/8 oder G3/4
	Ausgang		Gewindezapfen G5/8 oder G3/4
Dosierbereich	Magnetdosierpumpen	l/h	bis 8
	Motordosierpumpen	l/h	bis 45
Max. Viskosität		mPas	20
Ansprechdruck des Sicherheitsventils		bar	ca. 11 oder 5
Halte-Druck		bar	ca. 3 oder 1,5
Zugelassene Medientemperatur	PVC	°C	35
	PP	°C	50
	PVDF	°C	80
Zugelassene Umgebungstemperatur		°C	40
Gewicht		kg	~ 0,2

Abmessungen

Alle Maße in mm



Modellvarianten

A	Ansprech- druck des Sicher- heitsventils	Halte- druck	Werkstoff		
			Gehäuse	Dichtung	Membrane
G5/8	11 bar	3 bar	PVC	FPM	FPM
G5/8	5 bar	3 bar	PVC	FPM	FPM
G5/8	5 bar	1,5 bar	PVC	FPM	FPM
G5/8	11 bar	3 bar	PVC	EPDM	EPDM
G5/8	5 bar	3 bar	PVC	EPDM	EPDM
G5/8	5 bar	1,5 bar	PVC	EPDM	EPDM
G5/8	11 bar	3 bar	PVDF	FPM	FPM
G5/8	5 bar	3 bar	PVDF	FPM	FPM
G3/4	11 bar	3 bar	PVC	FPM	FPM
G3/4	5 bar	1,5 bar	PVC	FPM	FPM
G3/4	11 bar	3 bar	PVC	EPDM	EPDM
G3/4	11 bar	3 bar	PVDF	FPM	FPM

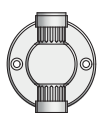
Zubehör

Zusätzlich zum PENTABLOC ist folgendes Zubehör für die Montage erhältlich:



Fußsockel PVC

Klemmanschluss 4/6 - G5/8
Klemmanschluss 6/9 - G5/8
Klemmanschluss 6/12 - G5/8



Wandhalter PVC

Anschluss G5/8 oder G3/4