

Produktinformation Membrandosierpumpe MIDIDOS E

Chemikalien zuverlässig dosiert

Motor-Membrandosierpumpen spielen eine wichtige Rolle bei der Dosierung von Flüssigkeiten in Prozessabläufen. Sie sind auf Anwendungen mit Drücken von bis zu 10 bar ausgelegt.

Dosierpumpen werden in vielen Industriezweigen verwendet, die mit flüssigen Chemikalien arbeiten - toxische und aggressive Medien nicht ausgeschlossen.

In Preis und Leistung nicht zu schlagen

Die MIDIDOS E verbindet gute Dosiereigenschaften mit einem robusten Design – zu einem günstigen Preis. Sie basiert auf einem über viele Jahre erfolgreich betriebenen mechanischen Dosierprinzip mit einem geringen Wartungsaufwand. Als geräuscharme und leckagefreie Membrandosierpumpe erzielt sie in ihren vier Ausführungen einen Dosierbereich von bis zu 114 l/h. Dabei ist ihre Leistung stufenlos von 0 bis 100% einstellbar.

Die MIDIDOS E ist eine Einfach-Dosierpumpe mit linksseitig montiertem Dosierkopf. Dosierkopf und Ventile sind in verschiedenen Materialien lieferbar. Der elektrische Anschluss des Drehstrommotors erfolgt direkt am Klemmenkasten. Ein Betrieb an Wechselspannung ist ebenfalls möglich.



Kurz & gut

- Komfortable Bedienung
- Getriebeteile und Lagerungen sind lebensdauer geschmiert
- Hublänge manuell einstellbar von 0...100 %
- Dosierbereich max. 114 l/h
- Für toxische und aggressive Medien geeignet
- Materialien: PVC, PP, PVDF, Edelstahl-Dosierköpfe und Ventile; Dichtungen FPM
- Ventile als Doppelkugelventile
- Membrane EPDM - PTFE beschichtet
- Getriebe mit einstufiger Schneckenradübersetzung

Technische Daten

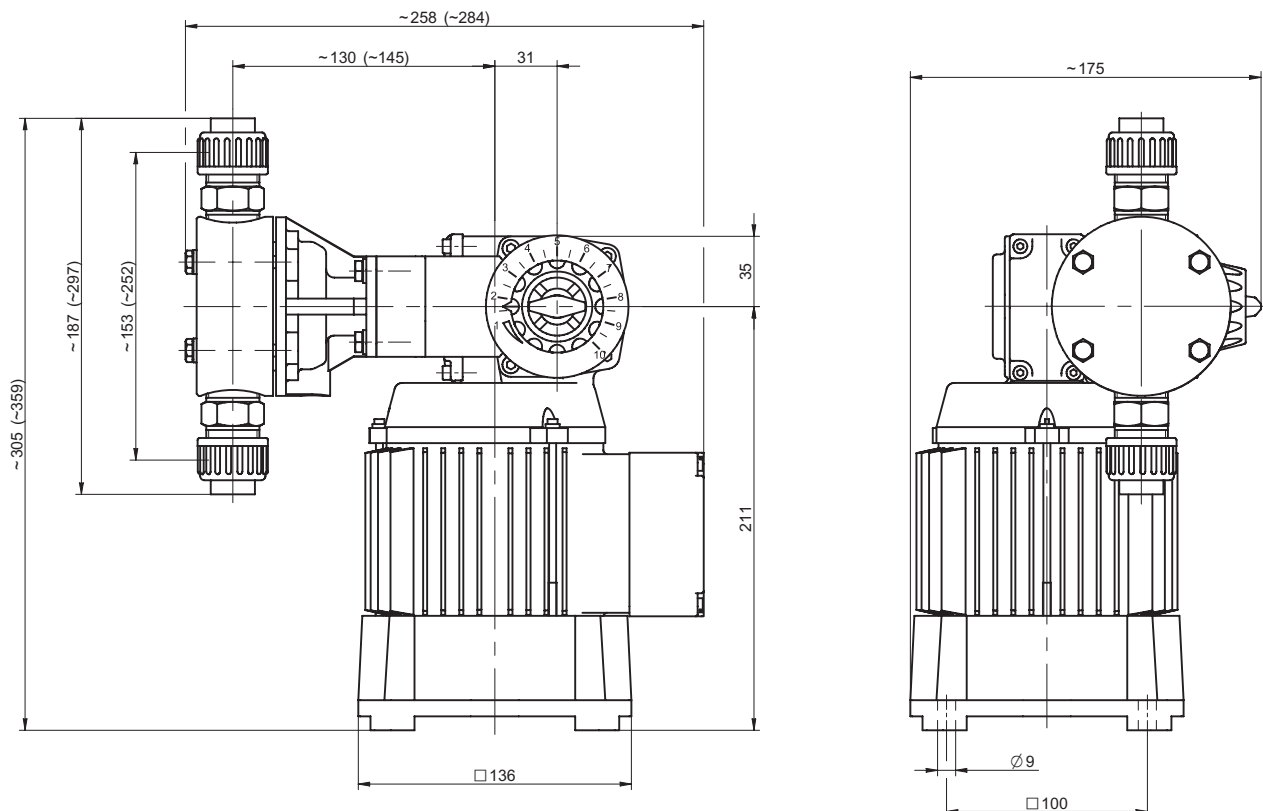
MIDIDOS	E 24	E 48	E 72	E 120
Förderleistung / max. Druck	24 l/h 10 bar	48 l/h 10 bar	80 l/h 6 bar	114 l/h 4 bar
Max. Druck bei 1~ Betrieb	10 bar	5 bar	3 bar	2 bar
Hubfrequenz	48/min	96/min	142/min	96/min
Hubvolumen	8,5 ml/Hub	8,5 ml/Hub	8,5 ml/Hub	20,8 ml/Hub
Membran-Ø	64 mm	64 mm	64 mm	90 mm
Saughöhe	700 mbar	700 mbar	700 mbar	300 mbar
Doppelkugelventile Nennw.	DN 6	DN 6	DN 6	DN 10
Umgebungstemperatur	max. 45 °C (bei PVC max. 40 °C)			
Mediumtemperatur	max. 50 °C (bei PVC max. 35 °C)			
Motordaten 3-Phasen	400 V/ 50 Hz - 440 V/ 60 Hz - 0,05 kW - 0,5 A			
Motordaten 1-Phasen	230 V/ 50 Hz - 0,05 kW - 0,85 A			
Gewicht (Kunststoffausführung)	7 kg	7 kg	7 kg	8 kg

Modellvarianten

Produktname	Werkstoff	Anschlüsse	Bestell-Nr.	
			mit 3~ Motor	mit 1~ Motor
MIDIDOS E 24	PVC	Klemmanschluss \varnothing 6/12 plus Einklebebuchse \varnothing 16	10302201	10302101
	PP	Klemmanschluss \varnothing 6/12 plus Einschweißbuchse \varnothing 16	10302202	10302102
	PVDF	Einschweißbuchse \varnothing 16	10302203	10302103
	Edelstahl	Gewindebuchse G 1/4 innen	10302204	10302104
MIDIDOS E 48	PVC	Klemmanschluss \varnothing 6/12 plus Einklebebuchse \varnothing 16	10302205	10302105
	PP	Klemmanschluss \varnothing 6/12 plus Einschweißbuchse \varnothing 16	10302206	10302106
	PVDF	Einschweißbuchse \varnothing 16	10302207	10302107
	Edelstahl	Gewindebuchse G 1/4 innen	10302208	10302108
MIDIDOS E 72	PVC	Klemmanschluss \varnothing 9/15 plus Einklebebuchse \varnothing 16	10302209	10302109
	PP	Klemmanschluss \varnothing 9/15 plus Einschweißbuchse \varnothing 16	10302210	10302110
	PVDF	Einschweißbuchse \varnothing 16	10302211	10302111
	Edelstahl	Gewindebuchse G 1/4 innen	10302212	10302112
MIDIDOS E 120	PVC	Klemmanschluss \varnothing 13/20 plus Einklebebuchse \varnothing 25	10302213	10302113
	PP	Klemmanschluss \varnothing 13/20 plus Einschweißbuchse \varnothing 25	10302214	10302114
	PVDF	Einschweißbuchse \varnothing 25	10302215	10302115
	Edelstahl	Gewindebuchse G 1/2 innen	10302216	10302116

- Alle aufgeführten Pumpen haben Dichtungen aus FPM, andere Werkstoffe auf Anfrage
- Saug- und druckseitig gleiche Anschlussgröße

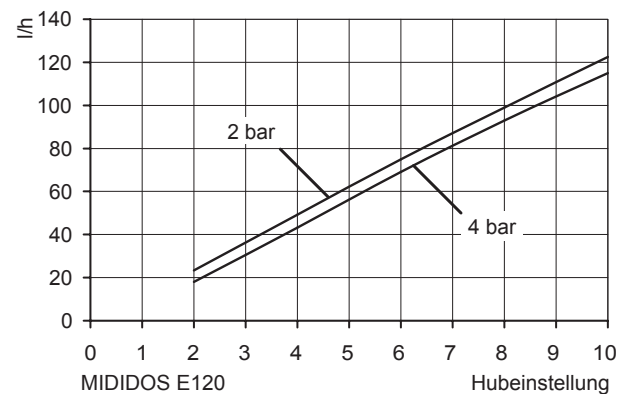
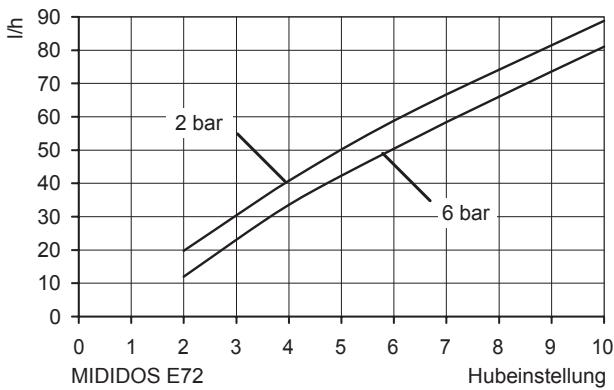
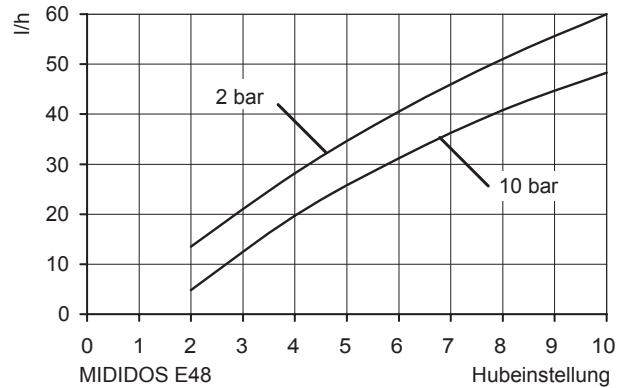
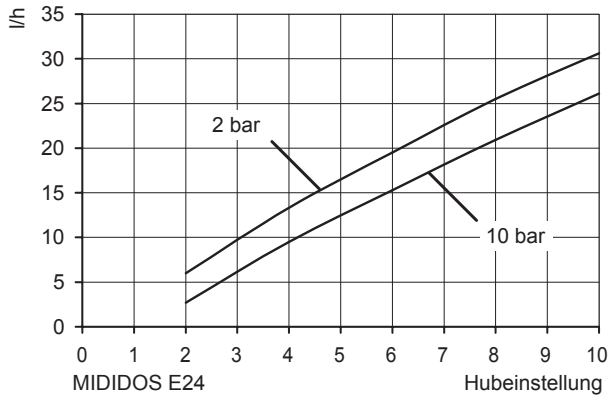
Maßbild



Klammermaße gelten für die MIDIDOS E 120 - alle Maße in mm

Förderkennlinien

Die Förderkennlinien gelten bei 20 °C (68 °F) für Wasser. Medium (Dichte und Viskosität) und Temperatur verändern die Förderleistung. Dosierpumpen sind deshalb in der Anwendung auszulitern.



Zubehör

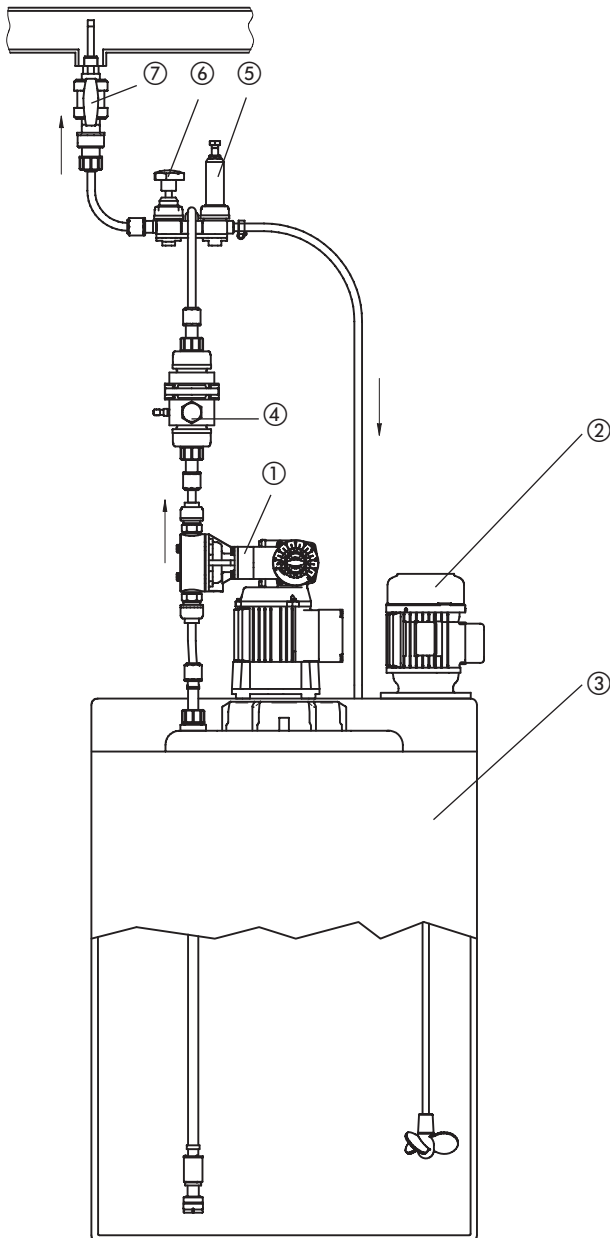
Zusätzlich zur Dosierpumpe ist folgendes Zubehör für die Montage und den Betrieb verfügbar:

Beschreibung				Bestell-Nr.	
Wandkonsole				21967	
Saugleitung für MIDIDOS E 24 und E 48 Typ SA-flexibel, DN 6/ PVC, Schlauch 6/12 mm Schlauchlänge ca. 2500 mm, mit keramischen Beschwerungsstück				12224761	
Fußventil für	MIDIDOS E 24...E 72	Typ FC-DN 10	PVC/ Klebemuffe ø 16	12224314	
		Typ FD-DN 10	Edelstahl/ FPM Gewinde G 1/4	12200201	
	MIDIDOS E 72	Typ FB-DN 10	PVC/ FPM Schlauchtülle 9/12	12200204	
		MIDIDOS E 120	Typ FC-DN 15	PVC/ Klebemuffe ø 25	12200202
			Typ FD-DN 15	Edelstahl/ FPM Gewinde G 1/2	12200203
Saug- und Druckschlauch	PVC, ø 6/12 (PA-gewebearmiert)			97120	
	PVC, ø 9/15 (PA-gewebearmiert)			97121	
	PVC, ø 13/20 (PA-gewebearmiert)			97802	

Bei der Auswahl von weiterem Zubehör beraten wir gerne: z.B. Impfstellen, Pulsationsdämpfer und Druckhalte-/Überströmventile.

Produktinformation Membrandosierpumpe MIDIDOS E

Installationsbeispiel



Legende

- ① MIDIDOS E
- ② Elektro-Rührwerk
- ③ Behälter
- ④ Pulsationsdämpfer
- ⑤ Überströmventil
- ⑥ Membranabsperrentil
- ⑦ Impfstelle

Zubehör

Auch die beste Dosierpumpe ist noch steigerungsfähig - und zwar durch das richtige technische Umfeld. Das ist auch der Grund für das besonders umfangreiche Zubehörprogramm, damit machen Sie aus Ihrer Dosierpumpe ein effizientes Dosiersystem.

Optional bieten wir auch den PENTABLOC an, dies ist eine Multifunktions-Armatur und beinhaltet u.a. die Funktionen eines Druckhalteventils sowie eines Sicherheitsventils. Weiterhin sind Funktionen wie Antisiphon, Druckentlastung und Dosierkontrolle integriert.

Weiteres Zubehör für Ihre Dosierpumpe finden Sie in unserem Dosierpumpenprospekt.

Zur Optimierung des Dosierprozesses empfehlen wir Druckhalte- und Überströmventile. Sie werden eingesetzt

- zur Erhöhung der Dosiergenauigkeit bei schwankenden Gegendrücken.
- bei langen Dosierleitungen, um ein Überfordern zu verhindern. (Infolge seiner Trägheit strömt das beschleunigte Fördermedium ungehindert weiter, obwohl der Förderhub bereits beendet ist.)
- zur Verhinderung des Durchhebens, wenn der Vorlaufdruck höher als der Systemdruck ist.
- zur Verhinderung eines unzulässig hohen Druckanstiegs im förderseitigen System der Dosierpumpe, z.B. wenn Absperrventile bei laufender Dosierpumpe geschlossen werden oder die Impfstelle verstopft ist.