

Produktinformation Durchflusssensor FLOWCON

Den Durchfluss unter Kontrolle

Der Durchflusssensor FLOWCON wurde speziell für die Überwachung von oszillierenden Volumenströmen entwickelt. Er findet in den unterschiedlichsten Dosieranlagen Anwendung.

Kompakt und kompatibel

Aufgrund seiner sehr kompakten Bauform kann er direkt auf dem Druckventil einer Pumpe montiert werden. Über einen Reedkontakt gibt er Förderschwankungen in der Leitung als elektrischen Impuls weiter.

In Kombination mit der Auswerte-Elektronik FLOWCON steht dem Anwender eine effektive und genaue Kontrollmöglichkeit des Flüssigkeitsverhaltens in Leitungen zur Verfügung.

Der FLOWCON ist mit verschiedenen Anschlüssen erhältlich und daher auf einer Vielzahl von Dosierpumpen montierbar. Die unterschiedlichen Werkstoffe erlauben die Verwendung des FLOWCONS in Verbindung mit einer Vielzahl an Chemikalien.

Den Puls im Blick

Die Funktion basiert auf der Auswertung des für Dosierpumpen typischen, pulsartig auftretenden Förderverhaltens. Während des Druckhubes wird ein Schwebekörper von der strömenden Flüssigkeit angehoben und betätigt dabei einen Reedkontakt. Ein Bypass-Ventil erlaubt die Überwachung eines Dosierbereiches von 0,05...12 l/h bei Magnet-Dosierpumpen und 0,5...50 l/h bei Motor-Dosierpumpen.

Die elektronische Auswertung kann über bauseitige SPS, Zählwerke oder eine speziell hierfür entwickelte Auswerte-Elektronik FLOWCON erfolgen.

Zur Vermeidung einer Beeinflussung des FLOWCON durch das Magnetfeld von Magnet-Membrandosierpumpen ist ein Abstand von ca. 20 cm einzuhalten.

Kurz & gut

- Effiziente Überwachung von pulsierenden Volumenströmen
- Kompakte Bauweise bei hoher Produktstabilität
- Einfache Handhabung
- Dosierbereiche zwischen 0,05 und 50 l/h



Technische Daten

Gehäusewerkstoff	PVC oder PMMA
Dichtwerkstoff	FPM oder EPDM
Anschluss Eingang	Überwurfmutter G 5/8 oder G 3/4
Anschluss Ausgang	Gewindezapfen G 5/8 oder G 3/4
Dosierbereiche	Magnet-Dosierpumpen: 0,05...12 l/h* Motor-Dosierpumpen: 0,5...50 l/h
Max. Gegendruck	10 bar
Max. Viskosität bei Hubfrequenz 100 /min	20 mPas
Max. Viskosität bei Hubfrequenz 150 /min	10 mPas
Max. Mediumtemperatur	35 °C
Schaltleistung Reedkontakt	48 V AC/DC, 0,5 A, max. 12 VA

*) Nicht für MAGDOS LT 17 geeignet

Produktinformation Durchflusssensor FLOWCON

Modellvarianten

Produktname	Werkstoff	Anschlüsse	Bestell-Nr.
Durchflusssensor FLOWCON	PVC/FPM	G 5/8	13300302
	PVC/FPM	G 3/4	13300304
	PMMA/FPM	G 5/8	13338132
	PMMA/FPM	G 3/4	13338134
	PVC/EPDM	G 5/8	13300402
	PVC/EPDM	G 3/4	13300404
	PMMA/EPDM	G 5/8	13300202
	PMMA/EPDM	G 3/4	13300204

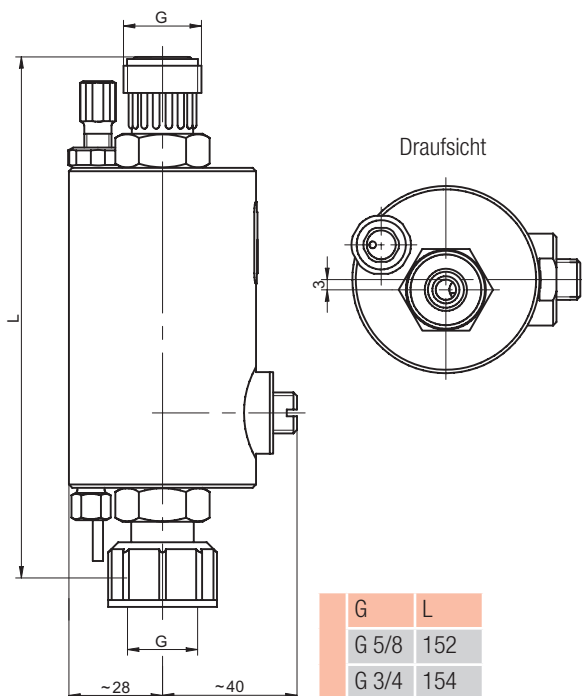
Produktname	Anschluss	Einbau	Bestell-Nr.
Auswerte-Elektronik FLOWCON	230 V	Wandaufbau	13300100
	115 V	Wandaufbau	13300101
	230 V	Schalttafel-einbau	13300102
	115 V	Schalttafel-einbau	13300103

Zubehör

Zusätzlich zum FLOWCON ist folgendes Zubehör für die Montage und den Betrieb erhältlich:

Beschreibung	Bestell-Nr.	
Hubsensor HR für MAGDOS 01...12	13234247	
Hubsensor HR für MAGDOS 20...100	13234557	
Näherungsinitiator für Motorpumpen	79047	
Fußsockel PVC	Klemmanschluss 4/6 - G 5/8	34560
	Klemmanschluss 6/12 - G 5/8	34561
	Klemmanschluss 6/12 - G 3/4	34562
Wandhalter PVC	G 5/8	34563
	G 3/4	34564

Maßbild



G	L
G 5/8	152
G 3/4	154

Alle Maße in mm