

Produktinformation Kolbendosierpumpe FEDOS E/DX

Chemikalien zuverlässig dosiert

Kolbendosierpumpen spielen eine wichtige Rolle bei der zuverlässigen und präzisen Dosierung von Flüssigkeiten in Prozessabläufen. Sie sind auf Anwendungen mit hohen Drücken und geringen Dosiermengen ausgelegt.

Dosierpumpen werden in vielen Industriezweigen verwendet, die mit flüssigen Chemikalien arbeiten - toxische und aggressive Medien nicht ausgeschlossen.

Präzision mit Hochdruck

Die FEDOS E/DX kombiniert die Vorteile der Kolbendosierpumpen, wie z.B. geringe Abhängigkeit vom Gegendruck und lineare Dosiermengenveränderung bei Verstellung der Hublänge, mit den Vorteilen einer intelligenten mikroprozessorgesteuerten Dosierpumpe.

Die FEDOS ist für Leistungsbereiche von 0,17 bis 31,5 l/h, mit oder ohne Mikroprozessor-Steuerung, lieferbar. Bei Verwendung von aramidverstärkten Packungen sind Drücke je nach Größe zwischen 25 und 100 bar zulässig. In der Standardausführung werden PTFE-Packungen für den Druckbereich bis 40 bar verwendet.

Vielseitig und Anpassungsfähig

Die FEDOS E wird eingesetzt, wenn eine Einbindung der Pumpe in Steuerungen oder Regelkreise gewünscht wird.

Wenn zur konstanten Dosierung keine Steuerung benötigt wird, erfolgt der Anschluss des Motors direkt am Klemmkasten, hier gelangt die FEDOS E zum Einsatz. Für die FEDOS E stehen Dreh- und Wechselstrommotore zur Auswahl.

Zur Anpassung der Dosierleistung kann die Hublänge mechanisch verstellt werden oder die Drehzahl des Drehstrommotors mit separatem Frequenzumrichter geregelt werden.

Die Intelligenz der FEDOS DX ist aus der Serie der langerprobten Membrandosierpumpen MEMDOS E/DX abgeleitet.

Die FEDOS DX erlaubt eine vielseitige Anpassung an verschiedenste Ansteuersignale und Systemüberwachungen. So kontrolliert sie z.B. den Vorrat des Dosiermediums durch Vor- und Leermeldealarm. Die zur externen Aktivierung der Pumpe benötigten Signale können sowohl einfache potentialfreie Schließkontakte vom Wasserzähler oder Regler, als auch analoge Signale 0(4) ... 20 mA sein. Die FEDOS DX ist für den Eigentaktantrieb stufenlos zwischen 0 und max. 142 Hübe/min (je nach Ausführung) einstellbar. Bei jedem Takt wird ein einzelner Hub ausgeführt.

Kurz & gut

- Für genaue Mischaufgaben geeignet
- Leistungsbereich 0,17 bis 31,5 l/h, bis zu 100 bar
- Geringe Abhängigkeit vom Gegendruck
- Lineare Dosiermengenveränderung mit der Hublänge
- Stößeltriebwerk mit einfach zu bedienender Leistungsverstellung
- Für Frequenzumrichter-Betrieb geeignet
- Spüllaterne optional



Modellvarianten

FEDOS	Werkstoff	Anschlüsse	Bestell-Nr.	
			E	DX
E/DX 01	1.4571/PTFE	G 1/4	10703005	10703012
E/DX 03	1.4571/PTFE	G 1/4	10703006	10703013
E/DX 06	1.4571/PTFE	G 1/4	10703003	10703001
E/DX 1	1.4571/PTFE	G 1/4	10703059	10703061
E/DX 2*	1.4571/PTFE	G 1/4	10703060	10703062
E/DX 5*	1.4571/AF	G 1/4	10703009	10703016
E/DX 8*	1.4571/AF	G 1/4	10703010	10703017
E/DX 17*	1.4571/AF	G 1/4	10703011	10703018
E/DX 30*	1.4571/AF	G 1/4	10703004	10703002

*) Nur bei 50 Hz einsetzbar, Ausführung für 60 Hz auf Anfrage.

Technische Daten

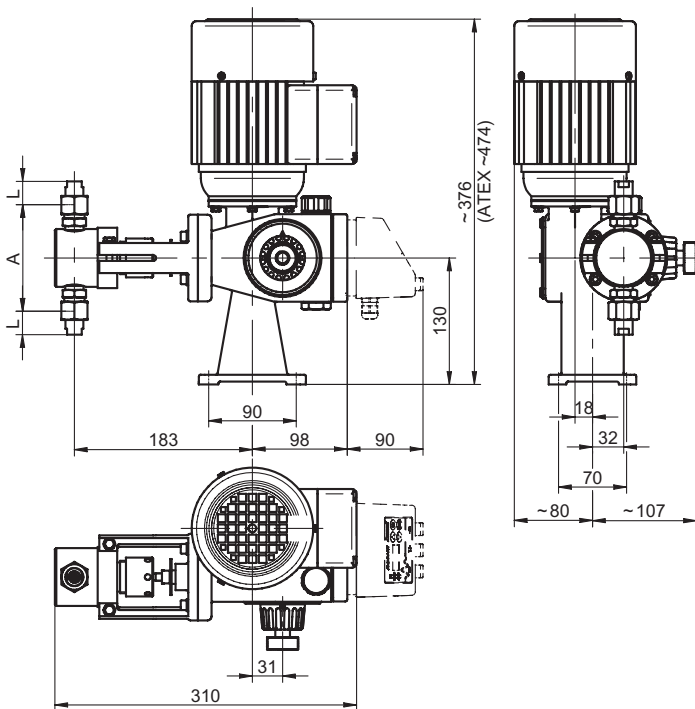
FEDOS E/DX	01	03	06	1	2*	5*	8*	17*	30*
Leistung bei max. Druck (50 Hz)	0,17 l/h	0,31 l/h	0,63 l/h	1,42 l/h	2,13 l/h	4,8 l/h	8,5 l/h	17,0 l/h	31,5 l/h
Hubvolumen	0,11 ml/Hub			0,25 ml/Hub		0,56 ml/Hub	1,0 ml/Hub	2,0 ml/Hub	3,7 ml/Hub
Max.Druck	40 bar								25 bar
Max. Druck**	100 bar						80 bar	40 bar	25 bar
Hubfrequenz	26 min ⁻¹	48 min ⁻¹	95 min ⁻¹		142 min ⁻¹				
Kolben-Ø	4 mm			6 mm		9 mm	12 mm	17 mm	23 mm
Hublänge	9 mm								
Saughöhe	800 mbar								
Max. Umgebungstemperatur***	40 °C								
Leistung E (3~)	50 W					250 W			
Leistung DX (1~)	120 W								
ISO-Klasse	F								
Schutzart	IP 55								
Spannung am Impulseingang	5V DC (zur Kontaktgabe potentialfrei schließen)								
Spannung am Niveauanschluss	5V DC (Niveausonde mit Öffner bei Warnung/leer)								
Störmelde-Relais, potentialfrei Umschaltkontakt	250 V AC, 2,5 A bzw. 30 V DC, 2,5 A								
Gewicht	ca. 11 kg				ca. 16 kg				

*) Die Förderleistungs- und Hubfrequenzangaben gelten auch bei 60 Hz-Betrieb.

**) Hochdruck-Ausführung

***) Medientemperatur 60 °C, kurzzeitig 80 °C

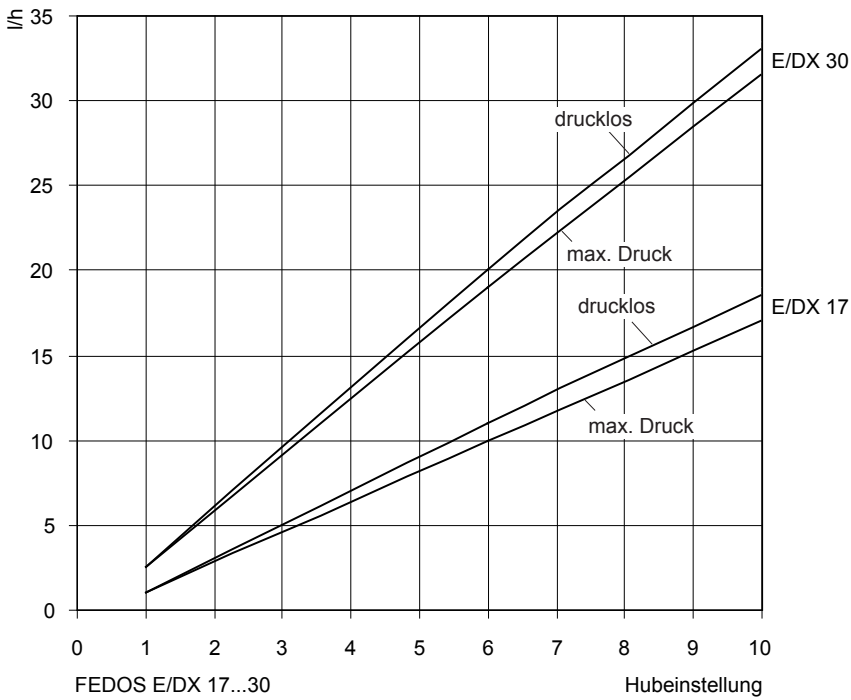
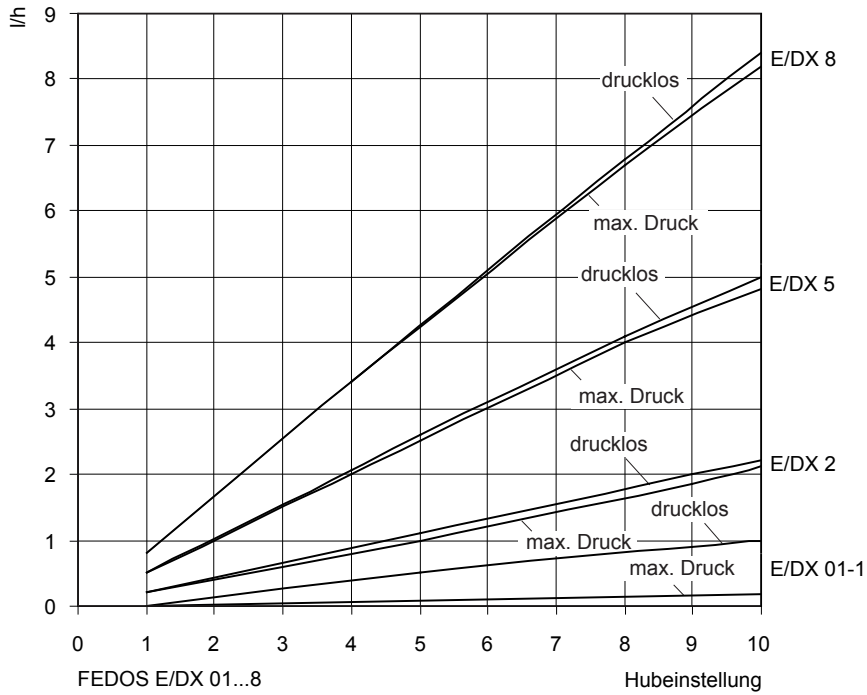
Maßbild



Alle Maße in mm

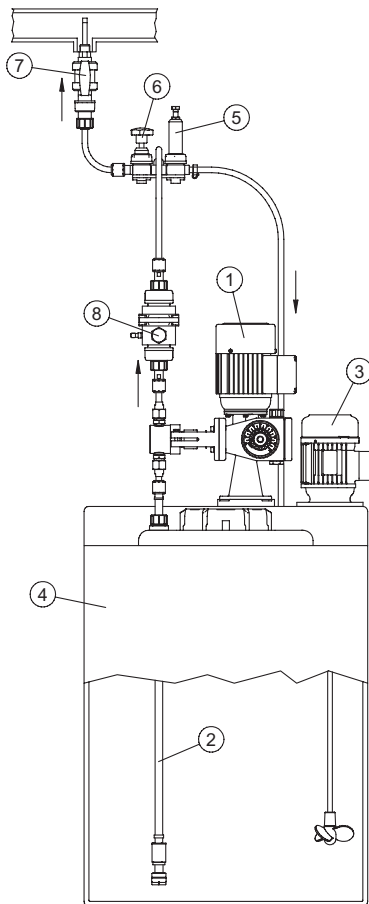
Förderkennlinien

Die Förderkennlinien gelten bei 20 °C (68 °F) für Wasser. Medium (Dichte und Viskosität) und Temperatur verändern die Förderleistung. Dosierpumpen sind deshalb in der Anwendung auszulitern.



Produktinformation Kolbendosierpumpe FEDOS E/DX

Installationsbeispiele



Legende

- ① FEDOS E/DX
- ② Saugleitung
- ③ Elektrisches Rührwerk
- ④ Dosierbehälter
- ⑤ Überströmventil
- ⑥ Membranabsperrventil
- ⑦ Impfstelle
- ⑧ Pulsationsdämpfer

Zubehör

Auch die beste Dosierpumpe ist noch steigerungsfähig - und zwar durch das richtige technische Umfeld. Das ist auch der Grund für das besonders umfangreiche Zubehörprogramm, damit machen Sie aus Ihrer Dosierpumpe ein effizientes Dosiersystem.

Optional bieten wir auch den PENTABLOC an, dies ist eine Multifunktions-Armatur und beinhaltet u.a. die Funktionen eines Druckhalteventils sowie eines Sicherheitsventils. Weiterhin sind Funktionen wie Antisiphon, Druckentlastung und Dosierkontrolle integriert.

Weiteres Zubehör für Ihre Dosierpumpe finden Sie in unserem Dosierpumpenprospekt.

Zur Optimierung des Dosierprozesses empfehlen wir Druckhalte- und Überströmventile. Sie werden eingesetzt

- zur Erhöhung der Dosiergenauigkeit bei schwankenden Gegendrücken.
- bei langen Dosierleitungen, um ein Überfordern zu verhindern. (Infolge seiner Trägheit strömt das beschleunigte Fördermedium ungehindert weiter, obwohl der Förderhub bereits beendet ist.)
- zur Verhinderung des Durchhebers, wenn der Vorlaufdruck höher als der Systemdruck ist.
- zur Verhinderung eines unzulässig hohen Druckanstiegs im förderseitigen System der Dosierpumpe, z.B. wenn Absperrventile bei laufender Dosierpumpe geschlossen werden oder die Impfstelle verstopft ist.