

Die Kompakte

Chlordioxidanlage EASYZON® 5



Die kompakte Lösung

In der Wasseraufbereitung ist Chlordioxid als wirksames Oxidationsmittel bekannt und wird unter anderem zur Legionellenbekämpfung eingesetzt. Chlordioxid zeichnet sich durch eine hohe Desinfektionswirkung aus. Selbst bei hohen pH-Werten, die eine Chlorung wirkungslos machen, wirkt Chlordioxid noch. Die Geruchsschwelle von Chlordioxid liegt höher als bei Chlor und es hat zudem eine längere Standzeit im Leitungswasser. Chlordioxid ist somit für weit verzweigte Rohrleitungsnetze besser geeignet. Mit EASYZON 5 steht eine kompakte Anlage zur Vor-Ort-Produktion von Chlordioxid bereit, die sich durch eine hohe Produktstabilität des Chlordioxids auszeichnet. Die konzentrierte Stammlösung wird vor Ort hergestellt und ist noch nach einer Lagerzeit von 24 h wirksam.

Die richtige Dosis Desinfektion

Die Anlage arbeitet nach dem Säure-Chlorit-Verfahren im Chargenbetrieb und nutzt handelsübliche Konzentrationen von Salzsäure und Natriumchlorit. Optimale Reaktionsbedingungen werden durch die Füllstandskontrolle und das Rührwerk im Reaktor sichergestellt.

Schlauchpumpen sorgen für eine zuverlässige Förderung der Chemikalien. Jeder Prozessschritt wird durch die Steuerung überwacht. Diese überwacht bei Bedarf auch die Raumluft mit einem optionalen ClO₂-Raumluftsensoren.

Durch optimierte Reaktionsführung gelingt die Produktion einer sehr stabilen Chlordioxidlösung, die den Anforderungen der DIN EN 12671 entspricht.

Funktionen

- Hohe Produktstabilität
- Kompakte, vormontierte Einheit
- Integrierte Überwachung aller Funktionen
- Volle Verfügbarkeit
- Versorgung mehrerer Impfstellen aus einer Anlage

Lieferumfang

EASYZON 5 ist mit folgenden Baugruppen auf einer Wandtafel montiert:

- Steuerung mit Schlauchpumpen
- Reaktor
- Magnetventile
- Produkttank
- Aktivkohle-Patrone
- Dosierpumpe MAGDOS LK 4 (Dosierdruck max. 8 bar) für Chlordioxidlösung
- Druckhalte- und Überströmventil
- Pulsationsdämpfer

Im Standard-Lieferumfang sind 2 Saugleitungen (630 mm, inklusive Anschlusschlauch) für die Entnahme der Chemikalien aus handelsüblichen Kanistern enthalten.

Technische Daten

Produktionsleistung	5 g ClO ₂ /h	
Produktkonzentration	2 g ClO ₂ /l	
Gewicht mit gefülltem Tank	ca. 32 kg	
Betriebsspannung	230 V 50/60 Hz	
Schutzgrad	IP65	
Leistungsaufnahme	max. 100 W	
Alarmrelais (Wechsler)	max. 230 V/ 3 A	
Betriebstemperatur	10 – 40 °C	
Nutzvolumen des Produkttanks	5700 ml	
Standzeit der ClO ₂ -Lösung bei 15 °C Lagertemperatur	> 24 Stunden	
Verwendete Chemikalien	Salzsäure	9 %ig nach EN 939
	Natriumchlorit	7,5 %ig nach EN 938
Verdünnungswasser in Trinkwasser-Qualität	max. 5 l/h 1 – 5 bar	

Die EASYZON ist eine Anlage zur „in situ“ Herstellung des bioziden Wirkstoffs „Chlordioxid“. Gemäß Biozid-Verordnung dürfen in den Ländern der Europäischen Union für „in situ“ hergestellte biozide Wirkstoffe, die als Desinfektionsmittel verwendet werden, ab dem 01.09.2015 nur noch Vorläufersubstanzen (Precursoren) eingesetzt werden, die den Qualitätsanforderungen der für diese Stoffe betreffenden DIN EN genügen und die von einem Hersteller oder Lieferanten stammen, der nach Artikel 95 der Biozid-Verordnung gelistet ist. Bitte lassen Sie sich deshalb von Ihrem Lieferanten die Konformität mit der Biozid-Verordnung (Zertifikat) bestätigen.

Biozider Wirkstoff:

Chlordioxid: EC-Nr. 233-162-8;
CAS-Nr. 10049-04-4; DIN EN 12671

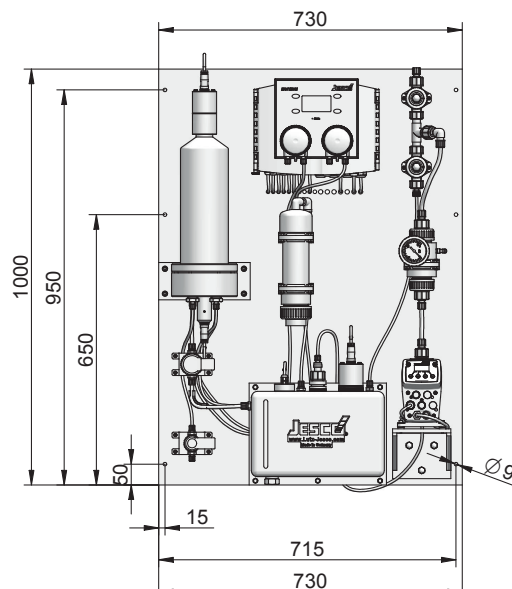
Precursoren:

Salzsäure (9,0 %): EC Nr. 231-595-7;
CAS-Nr. 7647-01-0; DIN EN: 939

Natriumchlorit (7,5 %): EC-Nr. 231-836-6;
CAS-Nr. 7758-19-2; DIN EN 938

Abmessungen

Alle Maße in mm



Seitenansicht

Zubehör

- Zusätzliche Dosierkonsole für Chlordioxidlösung
- Photometer für Wasserparameter
- Chemikalien-Schutzausstattung
- Raumluftsensor
- Auffangwannen
- Leckagesonden
- Impfstellen
- ... und vieles mehr