

Die Sichere

EASYCHLORMIX – Einfache & sichere Herstellung von Hypochloritlösung



Sichere Herstellung von Hypochloritlösung

Die CHC Dosierstation EASYCHLORMIX ist eine neue und sichere Anlage zur Herstellung einer Hypochloritlösung. Dabei wird das Calciumhypochlorit (CHC), das als Granulat in Gebinden à 25 l bzw. 60 l Fassungsvermögen bezogen werden kann, direkt in normalem Wasser aufgelöst und anschließend über eine Dosierpumpe der MAGDOS-Reihe Ihrem Prozesswasser zugeführt.

Das Gebinde kann dabei bis zu viermal mit Wasser befüllt werden, bis das Reservoir des Granulats erschöpft ist und das Gebinde ersetzt werden muss.

Einfache Handhabung

Die Handhabung des CHC-Granulats ist bei mit dem Funktionsprinzip der EASYCHLORMIX besonders einfach und sicher. Ohne mit dem hautreizenden Stoff in Berührung zu kommen, wird die Hypochloritlösung staubfrei und direkt im Liefergebinde hergestellt. Über eine Saugleitung, die mit einem Luftsprudler für eine gleichmäßige und permanente Lösung sorgt, wird die Hypochloritlösung aus dem Gebinde gepumpt. Ein Großteil des Calciums bleibt dabei in dem Gebinde zurück, was lediglich zu einem sehr geringen Eintrag von Schwebstoffen führt.

Für die präzise Dosierung des Desinfektionsmittels in Ihr Prozesswasser sorgt dabei eine Pumpe der bewährten MAGDOS-Reihe, die sich direkt über eine Mess- und Regelungstechnik wie dem TOPAX-Regler steuern lässt.

Anschließend können die Liefergebinde verschlossen und samt der Rückstände zur Aufbereitung an den Lieferanten zurück gesandt werden.

Funktionen

- Einfache und sichere Handhabung des Calciumhypochlorits
- Geringe Investitionskosten
- Geringer Platzbedarf
- Zusätzliche Sicherheit durch geschützte Pumpenkonsole
- Kein Umfüllen und Umdrehen des Gebindes notwendig
- Liefergebinde mit 25 l und 60 l Fassungsvermögen verfügbar
- Gebinde mit UN-Zulassung für Calciumhypochlorit
- Calciumhypochlorit in höchster Qualität
- Hohe Lagerstabilität
- Unlösliche Bestandteile verbleiben größtenteils im Gebinde
- Lediglich geringfügige Chloratbildung auch bei ungünstigen Lagerbedingungen innerhalb der der DIN 19643
- Erfüllt alle Mindestanforderungen der technischen Regelwerke

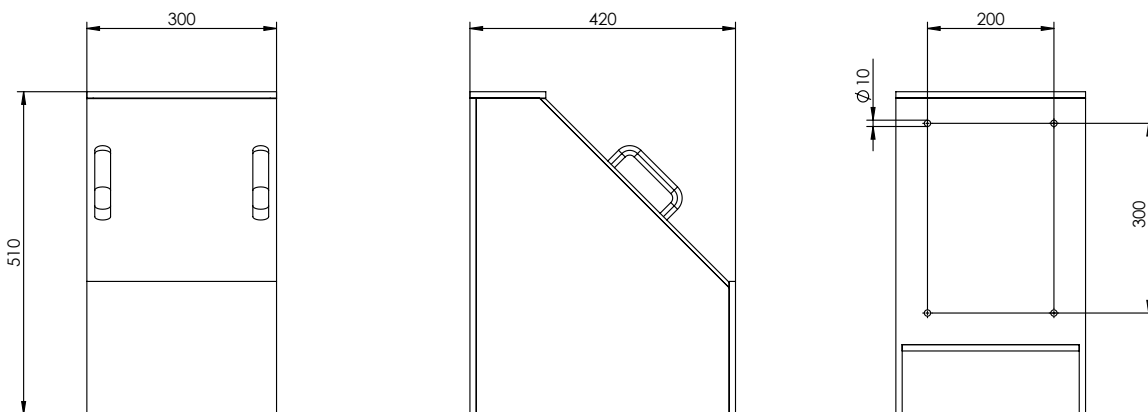
Technische Daten

EASYCHLORMIX		05	1	2	4	6	10	15
Chlorleistung	g/h	33	67	159	246	383	524	713
Chlorkonzentration	g/l	ca. 50						
Förderleistung bei ca. 2 bar Gegendruck	l/h	0,661	1,337	3,171	4,914	7,669	10,48	14,26
Leistungsaufnahme	W	8	13	19	25			
Spannungsversorgung		230 V AC 50 Hz						
Schutzgrad		IP65						
Umgebungstemperatur	°C	5 – 40						
Einstellbarer Dosierbereich	%	0 – 100						

Abmessungen

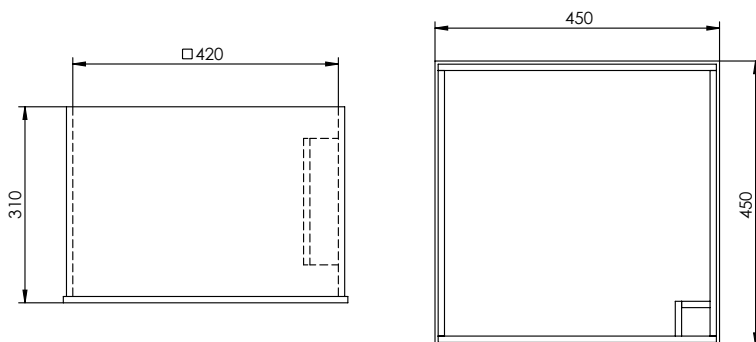
Abmessungen der Pumpenkonzole

Alle Maß in mm

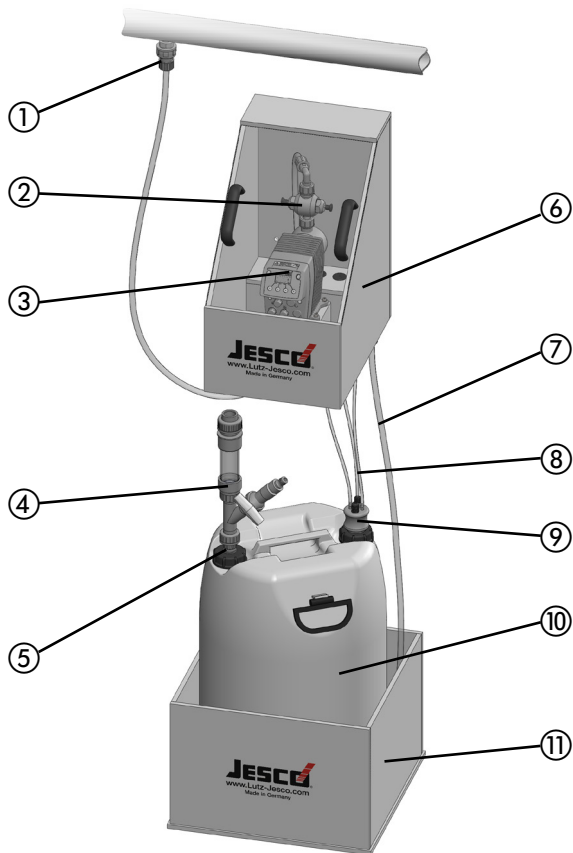


Abmessungen der Auffangwanne

Alle Maße in mm



Aufbau der Dosierstation



Pos.	Bezeichnung
①	Impfstelle SKD
②	Multifunktionsventil PENTABLOC / Druckhalteventil (bei LDp 10 und LDp 15)
③	Dosierpumpe MAGDOS LDp
④	Befülleinrichtung
⑤	Adapter K60x6 (bei 60-L-Gebinden)
⑥	Pumpenkonsole
⑦	Entleerungsleitung
⑧	Schläuche
⑨	Saugleitung GF-2
⑩	Liefergebinde
⑪	Auffangwanne

Lieferumfang

EASYCHLORMIX wird mit folgenden Baugruppen montiert geliefert:

- Magnet-Membrandosierpumpe MAGDOS LDp
- Multifunktionsventil PENTABLOC bei Anlagengröße EASYCHLORMIX 05 bis 6
- Druckhalteventil bei Anlagengröße EASYCHLORMIX 10 und 15
- Impfstelle SKD
- Pumpenkonsole
- Auffangwanne
- Schlauch (PVC gewebeverstärkt, 6/12 mm, 10 m lang)
- Entleerungsleitung
- Satz Warnschilder
- Befülleinrichtung mit Absperrventil und Adsorptionseinrichtung
- Saugleitung GF-2
- Betriebsanleitung der Dosierstation
- Betriebsanleitungen der Komponenten

Zubehör

Beschreibung	Artikelnr.
PVC-Schlauch	
■ 4/6 mm	97181
■ 6/12 mm	97120
Anschluss für Befülleinrichtung	
■ passend für 25-Liter Liefergebinde	41428
■ passend für 60-Liter Liefergebinde	41429
Hahnverbinder G1/2" (ext. Wasseranschluss)	41415
Winkelhahnstück G1/2" (ext. Wasseranschluss)	88860
Impfstelle kpl. 6/12	12300366
Multifunktionsventil PENTABLOC	12601075
Druckhalteventil Set PN16	12500372
Saugleitung PVC	
■ 460 mm für 25 l Gebinde	12200982
■ 630 mm für 60 l Gebinde	12200983
Calciumhypochlorit Granulat	
■ 25 l Gebinde	97915
■ 60 l Gebinde	97925
Chemikalien-Schutzausrüstung	19800021

Durchschnittlichen Chlorbedarf, Standzeit der Liefergebände und max. Dosierleistung

Beispiel	Umwälzleistung	Chlorbedarf max.	Chlorbedarf 0,8 mg/l	Gebindegröße / Zeit je Befüllung	Chlorbedarf 0,4 mg/l	Gebindegröße / Zeit je Befüllung	Dosierleistung max.
1 Schwimmerbecken innen, 25 * 16,66 m	185 m³/h	370 g Cl ₂	148 g = 2,96 l/h	60 l = 20,27 h	74 g = 1,48 l/h	60 l = 40,54 h	7,40 l/h
1 Nichtschwimmerbecken innen 10 * 16,66 m	120 m³/h	240 g Cl ₂	96 g = 1,92 l/h	60 l = 31,25 h	48 g = 0,96 l/h	25 l = 26,04 h	4,80 l/h
1 Whirlpool innen	80 m³/h	160 g Cl ₂	64 g = 1,28 l/h	60 l = 46,87 h	32 g = 0,64 l/h	25 l = 39,06 h	3,20 l/h
1 Kinderplanschbecken außen	60 m³/h	600 g Cl ₂	48 g = 0,96 l/h	25 l = 26,04 h	24 g = 0,48 l/h	25 l = 52,08 h	12,0 l/h
1 Schwimmbecken außen 20 * 12,5 m	110 m³/h	1100 g Cl ₂	88 g = 1,76 l/h	60 l = 34,09 h	44 g = 0,88 l/h	25 l = 28,41 h	22,0 l/h
1 Entmüdungsbecken 3 * 1,5 m	12 m³/h	24 g Cl ₂	9,6 g = 0,192 l/h	25 l = 130,2 h	4,8 g = 0,096 l/h	25 l = 260,4 h	0,48 l/h

Auswahltable der EASYCHLORMIX-Anlagen für öffentliche Schwimmbäder

Dosierpumpe	Nenn dosierleistung bei 2 bar	Nach DIN 19643-1 geeignet für Umwälzmengen von:	
		Hallenbad in m³/h	Freibad in m³/h
LDp 05	0,661 l/h (0,092 ml/Hub)	16	3,3
LDp 1	1,337 l/h (0,092 ml/Hub)	33	6,6
LDp 2	3,171 l/h (0,330 ml/Hub)	80	16
LDp 4	4,914 l/h (0,455 ml/Hub)	123	25
LDp 6	7,669 l/h (0,710 ml/Hub)	190	40
LDp 10	10,48 l/h (0,970 ml/Hub)	260	52
LDp 15	14,26 l/h (0,951 ml/Hub)	356	71