

Produktinformation Chlor-Vakuumregler CVR 10

Einfach, sicher, bewährt

Chlor und Chlorverbindungen werden im Bereich der Wasseraufbereitung seit vielen Jahrzehnten erfolgreich eingesetzt. Lutz-Jesco bietet Ihnen hierfür ein umfassendes Programm bewährter Aggregate sowie moderner Chloranlagen für die zuverlässige, exakte Dosierung von Chlorgas und Chlorverbindungen. Dosiereinheit, Analyse- und Warngeräte sind bestens aufeinander abgestimmt. Alle Chlorgasdosiergeräte von Lutz-Jesco stehen für Sicherheit durch Vakuumtechnik.

CVR 10 - die kompakte Lösung

Der Chlor-Vakuumregler CVR 10 ist die kompakte Lösung für eine sichere Chlorung mit Vakuumtechnik ab Lagerbehälter. Der CVR 10 eignet sich besonders für die Wasseraufbereitung mit kleinen bis mittleren Chlorgasanlagen. Aufgrund des weiten Leistungsbereiches von 25 g Cl₂/h bis 10 kg Cl₂/h ist der CVR 10 in den meisten Anwendungen verwendbar.

Der CVR 10 kann direkt an die Chlorgasflasche oder an eine Sammelleitung angeschlossen werden. Erst wenn das erforderliche Vakuum anliegt, öffnet das Einlassventil und gibt den Chlorgasstrom frei. Ein Signalstift zeigt den leeren Chlorgasbehälter an; optional kann ein elektrischer Schaltkontakt angebracht werden. Ein integriertes Sicherheits-Abblaseventil öffnet bei Druckbeaufschlagung auf der Vakuumseite.

Der einfache und solide Aufbau des CVR 10 steht für eine lange Lebensdauer und einen geringen Wartungsaufwand.

Der CVR 10 ist sowohl mit einer Überwurfmutter für alle gängigen Chlorbehälter-Anschlussgewinde, als auch mit einem Klemmanschluss (Yoke) verfügbar. Der Vakkumanschluss erfolgt wahlweise über einen Klemmanschluss für 8/12 oder 12/16 mm Schlauch.

Kurz & gut

- Einsatzbereich von 25 g Cl₂/h bis 10 kg Cl₂/h
- Kompakter, preisgünstiger Aufbau
- Sicherer Betrieb durch Vakuumtechnik
- Für alle gängigen Chlorbehälter verfügbar
- Anschließbar direkt an Chlorgasflasche oder Sammelleitung
- Optische Anzeige leerer Chlorgasbehälter (optional elektrischer Kontakt)
- Integriertes Sicherheits-Abblaseventil



Technische Daten

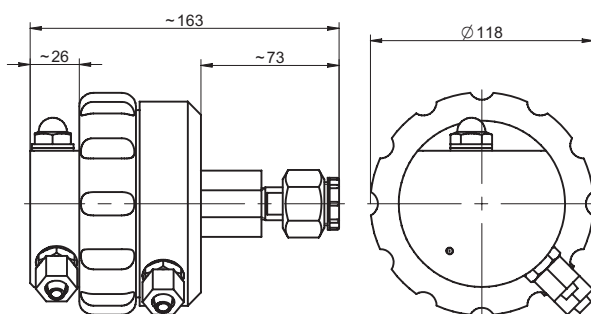
Dosiermenge	bis 10 kg Cl ₂ /h
Chlorgas Eingangsdruck	max. 16 bar
Sicherheitsventil öffnet bei	30 mbar
Betriebstemperatur	10 °C bis 50 °C
Abmessungen (B x H x T)	165 x 118 x 118 mm
Druckgasanschluss	W1", G 5/8, G 3/4, 1,030" NGO, Yoke
Vakuumanschluss	Schlauch 8/12 oder 12/16
Abblaseleitungsanschluss	Schlauch 8/12
Gewicht	ca. 1300 - 2500 g

Produktinformation Chlor-Vakuumregler CVR 10

Modellvariante

Produkt	Druckgasanschluss	Vakkumanschluss	Abblaseleitungsanschluss	Bestell-Nr.
Chlor-Vakuumregler CVR 10	W 1"	8/12	8/12	20410000
Chlor-Vakuumregler CVR 10	W 1"	12/16	8/12	20410004
Chlor-Vakuumregler CVR 10	G 5/8	8/12	8/12	20410002
Chlor-Vakuumregler CVR 10	G 5/8	12/16	8/12	20410006
Chlor-Vakuumregler CVR 10	1,030" NGO	8/12	8/12	20410003
Chlor-Vakuumregler CVR 10	1,030" NGO	12/16	8/12	20410005
Chlor-Vakuumregler CVR 10	Yoke	8/12	8/12	20410001
Chlor-Vakuumregler CVR 10	Yoke	12/16	8/12	20410007
Chlor-Vakuumregler CVR 10	G 3/4	8/12	8/12	20410008
Chlor-Vakuumregler CVR 10	G 3/4	12/16	8/12	20410009

Maßbild



Alle Maße in mm