

## Produktinformation Elektrischer Vakuumumschalter C 7522

### Kontinuierliche Gaszuführung

Standardmäßig werden gefährliche Gase in Leitungssystemen mit Unterdruck gefördert. Für eine kontinuierliche Gasversorgung ist der Einsatz von mindestens zwei Gasbehältern Voraussetzung. Nach der Entleerung des ersten Gasbehälters wechselt der Elektrische Vakuumumschalter C 7522 automatisch auf den zweiten Gasbehälter. Er ermöglicht so eine unterbrechungsfreie Versorgung.

Elektrische Vakuumumschalter finden ihren Einsatz in Schwimmbädern, Wasserwerken, bei der Wasseraufbereitung und in unterschiedlichsten industriellen Anwendungen.

### Automatisiert und mitteilend

Der C 7522 kann für Chlorgas, Chlorwasserstoff, Kohlendioxid oder Schwefeldioxid eingesetzt werden. Verschiedenste Anschlüsse für das Leitungssystem sind erhältlich. Ohne personellen Einsatz und höchst zuverlässig wechselt der C 7522 zwischen zwei Gasversorgungen.

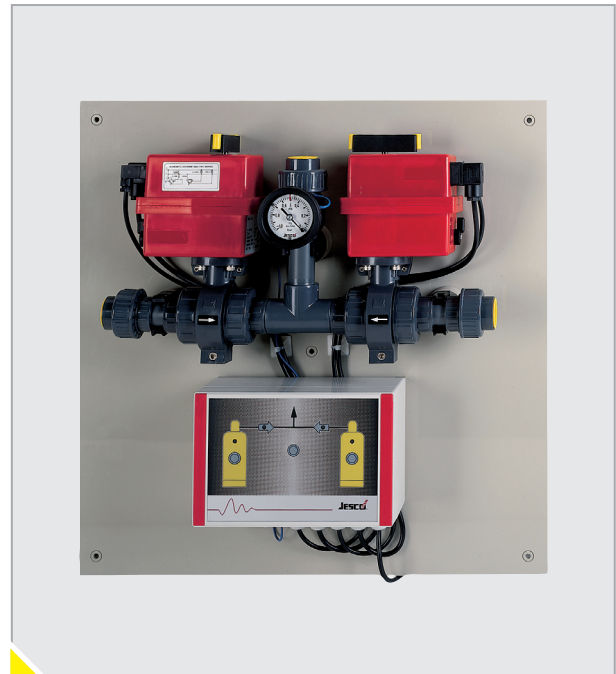
Bei Erreichen eines zu großen Unterdruckes im Leitungssystem aufgrund des niedrigen Druckes in einer der leeren Gasbehälter-Batterien schaltet der C 7522 um. Ausgestattet mit einer optischen Anzeige für den aktuellen Betriebszustand, der manuellen Umschaltmöglichkeit, einem Manometer für die Anzeige des Unterdruckes im Leitungssystem und der Relaischaltung für die Weitergabe des Anlagenzustandes ist der C 7522 ein idealer und zuverlässiger Partner.

### Kompakt und kompatibel

Die Umschaltzeit des C 7522 beträgt ca. 25 Sekunden. Montiert auf einer Wandmontageplatte ist der C 7522 überall einsetzbar. Die beiden Stellmotoren erlauben den manuellen Eingriff für den Notfall. Nach einer automatischen Umschaltung schaltet der C 7522 später zur Restentleerung kurzzeitig um und gewährleistet so eine vollständige Entleerung der Gasbehälter. Für einen kurzzeitigen hohen Bedarf am geführten Medium können beide Gasbehälter-Batterien gleichzeitig genutzt werden. Im Alarmfall können beide Ventile geschlossen werden.

### Kurz & gut

- Plattenmontierte Ausführung
- Restentleerung
- Stoßbetrieb
- Handbedienung
- Leermeldung
- Störmeldung



### Technische Daten

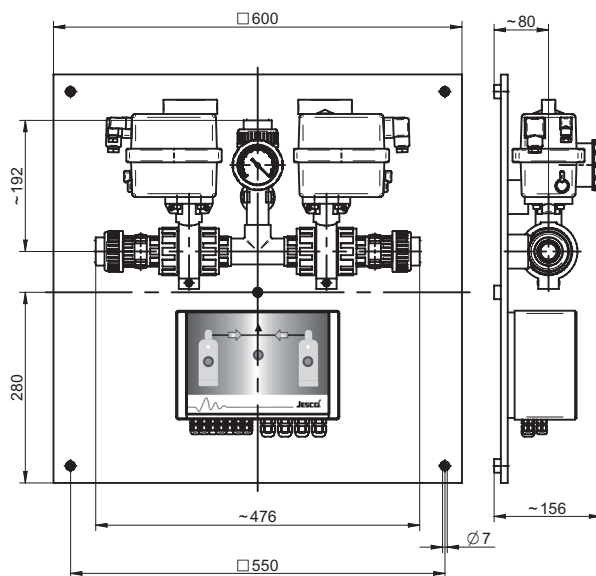
Durchsatzleistung bei Chlorgas	bis 100 kg/h
Anschlüsse	DN 25/ PN 16, PVC-Klebemuffe d32
Spannungsversorgung	230 V AC, 50/60 Hz
Motorkugelhähne	2, DN 25, mit Handbetätigung
Kontaktvakuummeter	NG 63, -1...0 bar
Steuerung	Stellungsanzeige und Relais zur Leer- und Störmeldung

# Produktinformation Elektrischer Vakuumumschalter C 7522

## Modellvariante

Produkt	Beschreibung	Bestell-Nr.
Elektrischer Vakuumumschalter C 7522	<ul style="list-style-type: none"> <li>• 2 motorische Kugelhähne DN 25/ d32i, mit Handnotbetätigung</li> <li>• Kontaktvakuummeter -1...0 bar</li> <li>• Mikroprozessorgesteuerte Umschaltsteuerung mit manueller Betätigung und Anzeige aller Zustände mittels LED</li> <li>• Restentleerung durch periodisches Umschalten</li> </ul>	22400011

## Maßbild



Alle Maße in mm

## Zubehör

Beschreibung	Bestell-Nr.
Anschlusssatz für Schlauch 8/12 3 Adapter von 1 1/2" auf Schlauch- klemmanschluss 8/12 mm	35793
Anschlusssatz für Schlauch 12/16 3 Adapter von 1 1/2" auf Schlauch- klemmanschluss 12/16 mm	35794
Anschlusssatz für Schlauch 8/12 und 12/16 2 Adapter von 1 1/2" auf Schlauch- klemmanschluss 8/12 mm 1 Adapter von 1 1/2" auf Schlauch- klemmanschluss 12/16 mm	91899
Dichtungssatz für 1 Kugelhahn	35984