

Produktinformation Vakuumregler C 2214

Leitungssysteme im Unterdruck

Bei gasführenden Installationen kann die von einem entweichenden Medium ausgehende Gefahr durch den Einsatz von Leitungssystemen im Unterdruck deutlich gesenkt werden. Eine eventuelle Leckage bei in Unterdruck betriebenen Leitungen führt unverzüglich zur Unterbrechung des Mediumflusses. Diese Sicherheitsfunktion erfüllt der Vakuumregler C 2214. Er wird direkt an unter Druck stehenden Flaschen oder Leitungen befestigt und lässt das Gas nur unter Vakuum in das weiterführende Leitungssystem.

Vakuumregler finden ihren Einsatz in Schwimmbädern, Wasserwerken, bei der Wasseraufbereitung und in unterschiedlichsten industriellen Anwendungen.

Zuverlässigkeit durch hohe Qualität

Der C 2214 kann für eine gleichmäßige Entnahme von Chlorgas, Chlorwasserstoff, Kohlendioxid oder Schwefeldioxid eingesetzt werden. Er erfüllt die höchsten Sicherheitsstandards. Verschiedenste Anschlüsse für Gasbehälter und Leitungssysteme, ein druckseitiges Manometer und eine Restdrucksicherung machen ihn vielseitig einsetzbar. Für den Betrieb an Gasflaschen ist druckseitig im Einlassventil des C 2214 ein beheizter Tropfenabscheider optional erhältlich.

Der C 2214 ist für den Einzelbetrieb konzipiert.

Ein Sicherheitsabblaseventil ist integriert und verhindert einen unzulässigen Druckanstieg im nachfolgenden Vakuum-Leitungssystem. Die Menge des dosierten Gases lässt sich am C 2214 mit einem Dosierventil und Durchflussmesser optimal einstellen.

Konstruktion vom Feinsten

Am Übergang zwischen dem Überdruck im Gasbehälter und dem Unterdruck in der Leitung schließt der Vakuumregler C 2214 bei Verlust des Unterdrucks in der Leitung automatisch. Er arbeitet dabei ohne den Einsatz von Hilfsenergie und ist somit im Falle eines Druckabfalls im Leitungssystem ohne Verzögerung aktiv. Bei unzulässigem Überdruck auf der Vakuumseite öffnet das Sicherheitsabblaseventil und führt das Gas über einen separaten Anschluss ab.

Fällt der Druck des Gasbehälters bei der Entleerung auf unter 0,2 bar Überdruck, schließt die Restdrucksicherung und erlaubt den einfachen Wechsel des Gasbehälters ohne Störung des Leitungssystems. Gleichzeitig wird somit das Eindringen von Luftfeuchtigkeit in das System und in den Gasbehälter verhindert.

Die in hochwertigen und chemisch beständigen Materialien gefertigten Baugruppen des C 2214 gewähren eine lange Lebensdauer.

Kurz & gut

- Durchsatzleistung bei Chlorgas: bis 4 kg/h
- Gasfilter
- Sicherheitsabblaseventil
- Durchflussmesser mit manueller Einstellung
- Restdrucksicherung
- Kompakter Aufbau



Technische Daten

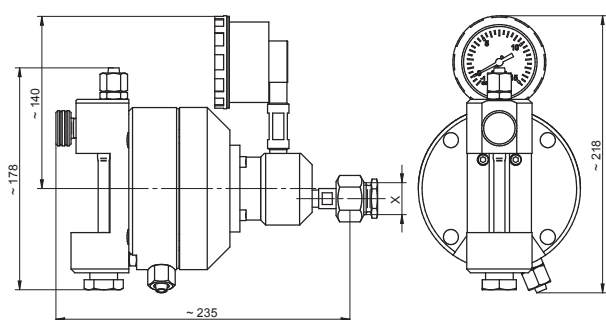
Durchsatzleistung bei Chlorgas	bis 4 kg/h (siehe Rückseite)
Eingangsdruck	max. 16 bar
Druckanschluss	Überwurfmutter (siehe Rückseite)
Vakuumanschluss	für PE-Schlauch 8/12 mm
Werkstoff Einlassventil	Monel, Messing, Hastelloy
Werkstoff Gehäuse	PVC
Werkstoff Membrane	FPM
Manometer	-1...15 bar
Leermeldung über Kontaktmanometer	alternativ zu Manometer
Abmessungen (B x H x T)	129 x 225 x 237 mm
Gewicht	ca. 2,7 kg

Produktinformation Vakuumregler C 2214

Modellvarianten

Produkt	Messbereich	Best.-Nr.						
		mit Manometer			ohne Manometer			
		Anschluss „X“	1“	G 5/8	G 3/4	1“	G 5/8	G 3/4
C 2214	1...25 g Cl ₂ /h		20401400	20401408	20401416	20401440	20401448	20401456
C 2214	4...80 g Cl ₂ /h		20401401	20401409	20401417	20401441	20401449	20401457
C 2214	10...200 g Cl ₂ /h		20401402	20401410	20401418	20401442	20401450	20401458
C 2214	25...500 g Cl ₂ /h		20401403	20401411	20401419	20401443	20401451	20401459
C 2214	50...1000 g Cl ₂ /h		20401404	20401412	20401420	20401444	20401452	20401460
C 2214	100...2000 g Cl ₂ /h		20401405	20401413	20401421	20401445	20401453	20401461
C 2214	125...2500 g Cl ₂ /h		20401406	20401414	20401422	20401446	20401454	20401462
C 2214	200...4000 g Cl ₂ /h		20401407	20401415	20401423	20401447	20401455	20401463
C 2214	ohne Durchflussmesser		20401480	20401481	20401482	20401485	20401486	20401487

Maßbild



Alle Maße in mm

Zubehör

Optional ist für Installation und Betrieb folgendes Zubehör verfügbar:

Beschreibung	Best.-Nr.
Wandhalter, PVC mit Anschluss 1“	38909
Wandhalter, PVC mit Anschluss G 3/4	38911
Wandhalter, PVC mit Anschluss G 5/8	38910
Sammelleitung für Vakuumbetrieb 3-fach	22300038
Sammelleitung für Vakuumbetrieb 6-fach	22300041
Silikonfett mittelviskos	35537
Zubehörsatz: 5 m PE-Schlauch d 8/12, Befestigungsmaterial für Schlauch, Flasche mit Ammoniaklösung	22412

Wartungssätze

Beschreibung	Best.-Nr.
Für Vakuumregler C 2214 ohne Einlassventil	35040
Ersatzteilsatz für Einlassventil C 2214	38619
Ersatzteilsatz für Einlassventil C 2214 mit erhöhtem Restdruck	38924

Achtung! In den Wartungssätzen für die Einlassventile sind die Anschlussdichtungen nicht enthalten!

Anschlussdichtungen

Anschlussgewinde	Norm	Best.-Nr.
W1”	DIN 477	81834
G 5/8	BS 341	81832
G 3/4	AS 2473	81833
1.030-14NGO	CGA V-1 (660)	81836
Yoke	CGA V-1 (820)	81837