

Sicherer Betrieb durch Vakuumtechnik

C 2213 - Vakuumregler für den Batteriebetrieb



Leitungssysteme im Vakuum

Bei gasführenden Installationen kann die von einem entweichenden Medium ausgehende Gefahr durch den Einsatz von Leitungssystemen im Vakuum deutlich gesenkt werden. Eine eventuelle Leckage bei in Vakuum betriebenen Leitungen führt unverzüglich zur Unterbrechung des Mediumflusses. Diese Sicherheitsfunktion erfüllt der Vakuumregler C 2213. Er wird direkt an unter Druck stehenden Flaschen oder Leitungen befestigt und lässt das Gas nur unter Vakuum in das weiterführende Leitungssystem.

Vakuumregler finden ihren Einsatz in Schwimmbädern, Wasserwerken, bei der Wasseraufbereitung und in unterschiedlichsten industriellen Anwendungen.

Zuverlässigkeit durch hohe Qualität

Der C 2213 kann für eine gleichmäßige Entnahme von Chlorgas, Chlorwasserstoff, Kohlendioxid oder Schwefeldioxid eingesetzt werden. Er erfüllt die höchsten Sicherheitsstandards. Verschiedenste Anschlüsse für Gasbehälter und Leitungssysteme, ein druckseitiges Manometer und eine Restdrucksicherung machen ihn vielseitig einsetzbar. Für den Betrieb an Gasfässern ist druckseitig ein beheizter Tropfenabscheider optional erhältlich.

Der C 2213 ist sowohl für den einzelnen als auch für den parallelen Einsatz mehrerer Vakuumregler im Batteriebetrieb konzipiert.

Funktionen

- Restdrucksicherung: Gegen völliges Evakuieren der Chlorflasche, um Korrosion durch eintretende Luftfeuchtigkeit zu vermeiden
- Filter: Zum Schutz des Ventils vor Schmutzpartikeln aus der Chlorflasche oder aus dem Anschlussbereich
- Flaschendruck-Manometer: Zur Anzeige des Druckes im Chlorbehälter
- Simultan-Entnahme: Zur weitgehend gleichmäßigen Chlorentnahme aus mehreren Chlorflaschen im Batteriebetrieb
- Durchflussbegrenzer: Gegen Flaschenvereisung durch überhöhte Chlorentnahme

Konstruktion vom Feinsten

Am Übergang zwischen dem Überdruck im Gasbehälter und dem Vakuum in der Leitung schließt der Vakuumregler C 2213 bei Verlust des Vakuums in der Leitung automatisch. Er arbeitet dabei ohne den Einsatz von Hilfsenergie und ist somit im Falle eines Druckabfalls im Leitungssystem ohne Verzögerung aktiv.

Ein Durchflussbegrenzer verhindert das Vereisen des Gasbehälters durch zu hohe Entnahmemengen. Fällt der Druck des Gasbehälters bei der Entleerung auf unter 0,2 bar Überdruck, schließt die Restdrucksicherung und erlaubt den einfachen Wechsel des Gasbehälters ohne Störung des Leitungssystems. Gleichzeitig wird somit das Eindringen von Luftfeuchtigkeit in das System und in den Gasbehälter verhindert.

Die in hochwertigen und chemisch beständigen Materialien gefertigten Baugruppen des C 2213 gewähren eine lange Lebensdauer.

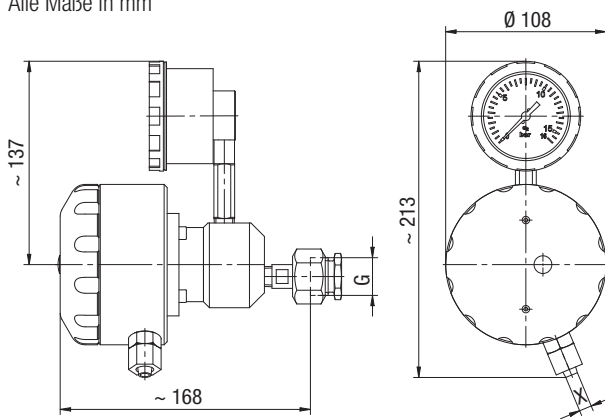
Technische Daten

Vakuumregler C 2213

Durchsatzleistung Chlorgas	kg/h	max. 10 (mit Durchflussbegrenzer < 1)
Eingangsdruck	bar	max. 16
Anschlüsse	Druckanschluss	Überwurfmutter
	Vakuumananschluss	Schlauchklemm-Anschluss für PE-Schlauch
Werkstoffe	Einlassventil	Monel, Messing und Hastelloy
	Gehäuse	PVC
	Membrane	FPM
Manometer	bar	0 – 16 (alternativ Leermeldung über Kontaktmanometer)
Gewicht	kg	ca. 2,3

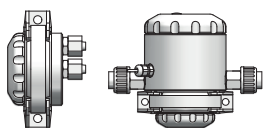
Abmessungen

Alle Maße in mm



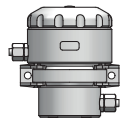
Gas-Anschluss G	Anschluss X
1"	Ø 8/12 oder Ø 12/16
G 5/8	Ø 8/12 oder Ø 12/16
G 3/4	Ø 8/12 oder Ø 12/16
1.030"-14 NGO	Ø 8/12 oder Ø 12/16
1" mit erhöhtem Restdruck	Ø 8/12 oder Ø 12/16

C 2213 Standard - Zubehör



Sicherheits-Abblaseventil (PLUS)

- Sicherheits-Abblaseventil: Schutz vor Überdruck im Vakuumsystem
- Sicherheits-Abblaseventil PLUS: Schutz vor Überdruck im Vakuumsystem und elektrisches Signal bevor ein Gasalarm ausgelöst wird



Sicherheits-Sperrventil

Erhöht die Sicherheit durch völliges Absperrn der Vakuumleitung bei Injektor-Stillstand.



Aktivkohle-Patrone

Mit Halter und 3 m Schlauch zum Einbau in die Abblaseleitung, Anschluss für PE-Schlauch Ø8/12

Hält geringe Chlormengen zurück und verhindert den Chlorgasalarm bei systembedingten kurzzeitigen Leckagen.



Rücklaufsperr

Zum Einbau zwischen den Vakuumregler und den Injektor.

Verfügbare Anschlüsse: Klemm-Anschlüsse für Schlauch Ø8/12 oder Ø12/16 oder Einklebeanschluss Ø16



Wandhalter

Aus PVC, verfügbare Anschlüsse: BSW 1", G 5/8, G 3/4 oder 1,030"-14 NGO