

Allgemeines

In der Dosiertechnik sind in vielfältiger Weise Flüssigkeiten zu lagern, transportieren, umzufüllen, zu mischen und zu dosieren.

Die Überwachung und Steuerung der Füllhöhe in den jeweiligen Behältern ist erforderlich, um entweder die exakte Füllmenge zu bestimmen oder um Überlauf zu verhindern, um einen leer gewordenen Behälter zu füllen oder um die Pumpe vor Trockenlauf zu schützen.

Es wurden unterschiedliche Systeme entwickelt, damit für alle vorkommenden Betriebsfälle und Flüssigkeitseigenschaften die optimale Lösung ausgewählt werden kann. Wesentliche Auswahlkriterien für das geeignete System sind u.a. die Leitfähigkeit der Flüssigkeit, klebende oder auskristallisierende Eigenschaften. Ferner kann z.B. die schaltende Leistung die Entscheidung beeinflussen. So können z.B. kleine Pumpen mit 1-phasigem Betrieb oder die Hauptschütze größerer Drehstrommotore direkt über einen Membran-Druckschalter ohne Relaisverstärkung gesteuert werden.

Neben den hier behandelten Ausführungen steht eine große Palette von Niveausonden nach dem Leithähigkeitsprinzip und mit Schwimmschalter im Maßblatt MB 1 22 01 zur Auswahl. Darin sind auch einfach zu montierende Kombinationen aus Saugleitung mit Fußventil und integrierter Niveauüberwachung enthalten. Außerdem sind dort Spezialausführungen für Magnetdosierpumpen aufgeführt.

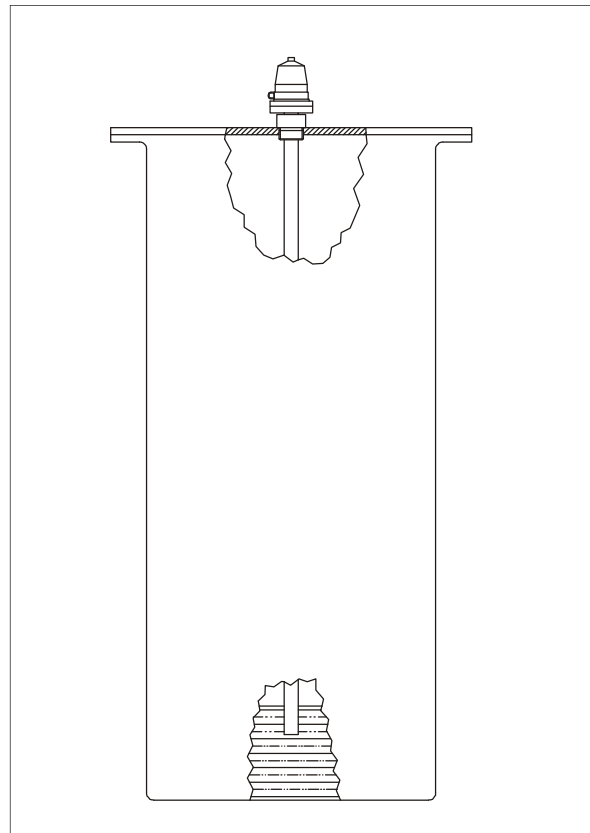
Membran-Druckschalter

Membran-Druckschalter reagieren auf Veränderung des hydrostatischen Druckes, der sich im eingetauchten Rohr auf die darin eingespernte Luft durch Kompression überträgt. Mit sinkendem Niveau erniedrigt sich der Druck und bewirkt die Schaltung.

Bestell-Nummern

Tauchrohrlänge L	Membran-Druckschalter kompl.
270	41027175
600	41027176
770	41027177
835	41019411
1000	41027220
1060	41019412
1095	41019413
1185	41019414
1205	41019415
1350	41019416

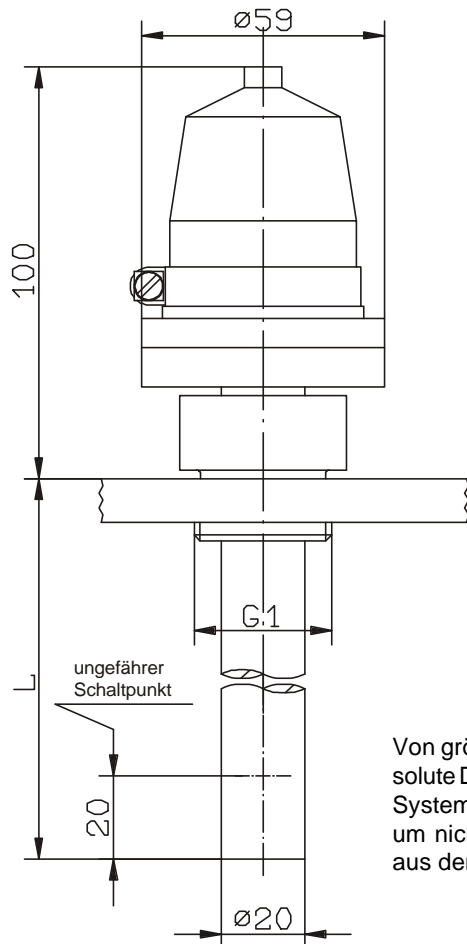
Gummi-Abdeckhaube Bestell-Nr. 78760


Technische Daten

Membrane:	Viton
Kontaktsystem:	Einpoliger Umschalter
Schaltpunkt:	einstellbar 2-8mbar
Elektrische Anschlüsse:	Schraubklemmen
Umgebungstemperatur:	max. 65° C
Gehäuseunterteil:	PVC
Schaltleistung:	250V, 1A
Lebensdauer:	10 ⁶ Schaltspiele
Schutzart:	IP 54 mit Abdeckhaube (aus Gummi)
Tauchrohrlänge L:	siehe Bestell-Nummer

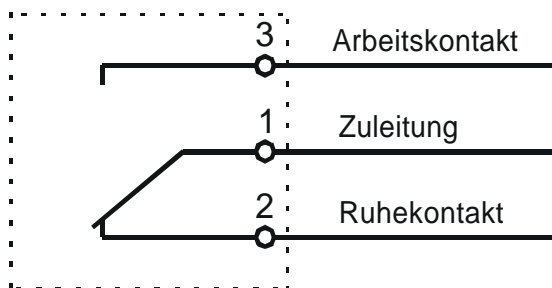
Bei der Auswahl ist zu beachten, daß der tiefste Niveau-Schaltpunkt ca. 20mm oberhalb der Eintrittsöffnung des Sauganschlusses liegt, um den Trockenlaufschutz der Pumpen zu gewährleisten. Bei Rührwerken darf das Niveau nicht unter das Rührorgan (Propeller) absinken.

Maßbild



Von größter Wichtigkeit ist eine absolute Dichtheit des Membran/Rohr-Systems, außerdem darf das Medium nicht in so kurzer Zeit die Luft aus dem Rohr absorbieren.

Anschlußschema



Membran - Druckschalter