

Die EASYPOOL-Messtafel ist variabel und besteht aus mehreren Einzelkomponenten die in der jeweiligen Dokumentation genau beschrieben ist. Diese Beschreibung behandelt ausschließlich die Besonderheiten der EASYPOOL-Messtafel. Bitte beachten Sie die Beschreibungen der Einzelkomponenten, so z.B.: TOPAX, Chlormesszelle CS120, Messzellen für pH, Redox, Temperatur usw.

Allgemeines

Die Desinfektion von Schwimmbadwasser erfolgt vorwiegend durch Chlor in unterschiedlichen Anwendungsformen. Die Wasser-Messtafel EASYPOOL wurde insbesondere für den Einsatz in privat genutzten Bädern entwickelt. Sie dient der Überwachung der Hygiene-Hilfsparameter und stellt die Dosierung der entsprechenden Chemikalien sicher. Die Dosierung von Chlorbleichlauge, pH-Korrektur und Flockungsmittel ist in der voll ausgestatteten Version möglich.

Wassermess- und Dosiertafel EASYPOOL

EASYPOOL gibt es in verschiedenen Ausbaumodellen für den jeweiligen speziellen Einsatz. Bitte schauen Sie in unsere Preisliste Seite 4 37 17. Zur Messung des freien wirksamen Chlors stehen die Messsysteme Chlormesszelle CS120 oder REDOX-Elektrode zur Auswahl.

Die Messtafel EASYPOOL zeichnet sich aus durch:

- problemfreie Dosierung
Schlauchpumpen fördern auch ausgasende Medien wie z.B. Chlorbleichlauge und sind selbstentlüftend. Transparente Pumpenköpfe ermöglichen die optische Funktionskontrolle
- optimale Flockung
die Schlauchpumpe EASYDOS Peristaltic V für Flockungsmittel arbeitet kontinuierlich und wird über die Drehzahl an den Filtrationsprozess angepasst
- Wasserersparnis
das Messwasser wird in das Wassersystem zurückgeführt
- den Regler und Messverstärker TOPAX Pool
- geringen Installationsaufwand
die komplette Mess-, Regelungs- und Dosieranlage ist auf einer kompakten Wandtafel vormontiert
- einfache Bedienung und Wartung
transparente Armaturen für Durchflusswächter, Elektroden und Filter bieten Einblick in die Messtechnik
- optische und elektronische Funktionskontrolle



Funktion

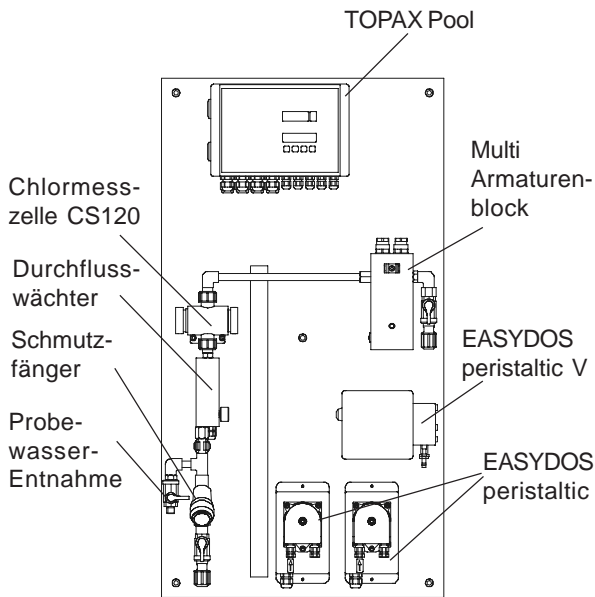
Die Messsignale aus den Sensoren für freies Chlor, pH, Redox, Temperatur und Durchfluss werden zum TOPAX Pool geleitet und dort mit den Sollwerten verglichen. Bei abweichenden Werten werden die entsprechenden Pumpen aktiviert und die Chemikalien bis zum Erreichen der Sollwerte, dosiert.

Technische Daten

Messbereich freies Chlor	0-2ppm
Messbereich pH	pH 0 - pH 14
Messbereich Redox	0-1000mV
Messbereich Temperatur	1°C - 40°C
Messwasserbedarf	42 l/h
Wasserdruck	0,15 - 6 bar
max. Schwankung	+/- 10%
Schlauchanschlüsse	6/12 mm
Maße (H/B/T)	900x490x100 mm

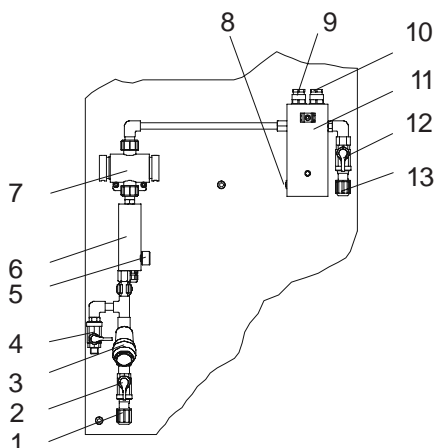
Bestell-Nummern

Redox und pH	23700212
freies Chlor und pH	23700210
andere Varianten und Preise entnehmen Sie bitte unserer Preisliste PL 4 37 17 / 1	



Hydraulisches System

Das Meßwasser erreicht die EASYPOOL-Messtafel über einen Schlauch, der an dem Schlauchanschluß (1) angeschlossen wird. Der Schrägsitzfilter (3) befreit das Messwasser von störenden Schmutzpartikeln. An der Einstellschraube (5) wird der korrekte Messwasserdurchfluss eingestellt, der am Durchflusswächter (6) kontrolliert werden kann, und vom TOPAX Pool überwacht wird. Der nunmehr optimale Messwasserdurchfluss durchströmt die Messzelle für freies Chlor (7). Das Messwasser erreicht jetzt den Acrylblock (11), in dem Aufnahmen für Temperatur-, Redox- und pH-Sensoren (8, 9 und 10) vorhanden sind. Das Messwasser verläßt die EASYPOOL durch den am Schlauchanschluß (13) angeschlossenen Schlauch. Zum Kalibrieren der Messzelle CS120 kann eine Wasserprobe aus der Entnahmestelle (4) genommen werden. Für Wartungs- und Kalibrierarbeiten kann EASYPOOL durch Schließen der Absperrhähne (2 und 12) drucklos gemacht werden, z.B. zur Kalibrierung der pH- und Redoxelektroden in Pufferlösungen.



1. Schlauchanschluss (=Zulauf)
2. Absperrhahn
3. Schmutzfilter
4. Messwasser-Entnahmestelle
5. Einstellschraube
6. Durchflusswächter
7. Messzelle für freies Chlor
8. Temperatursensor
9. Aufnahme für Redox-Messzelle
10. Aufnahme für pH-Messzelle
11. Acrylblock zur Aufnahme von Pos. 8-10
12. Absperrhahn
13. Schlauchanschluss (=Ablauf)

Lieferumfang

Die voll ausgestattete Version der EASYPOOL ist fertig auf einer Kunststoffplatte vorinstalliert, verdrahtet und mit folgenden Komponenten ausgestattet:

- Regler TOPAX POOL
- Strömungswächter zur manuellen und elektronischen Überwachung
- Messzelle für freies Chlor CS120 Kupfer/Platin mit selbständiger Elektroden-Reinigung. Alternativ Redox.
- Acrylblock zur Aufnahme der Sensoren
- pH-Sensor
- Temperatur-Sensor
- Schlauchpumpe EASYDOS Peristaltic für Chlorbleichlauge
- Schlauchpumpe EASYDOS Peristaltic für pH-Korrektur
- Schlauchpumpe EASYDOS Peristaltic V für Flockungsmittel

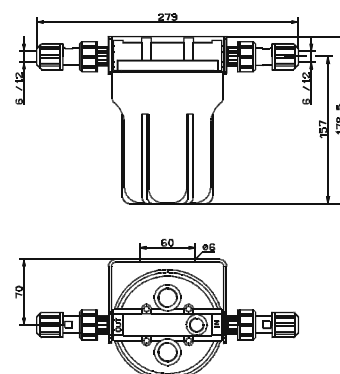
Die Messtafel muss nur noch mit Messwasser und Netzspannung versorgt werden, und die Vorratsbehälter der Chemikalien müssen saugseitig an den Pumpen angeschlossen werden.

Der Lieferumfang der EASYPOOL ist sehr flexibel, bitte schauen Sie in unsere Preisliste.

Zubehör

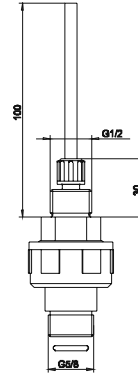
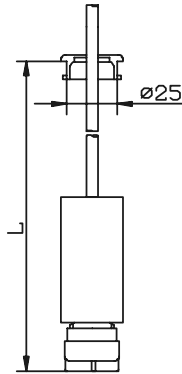
Bei stark verschmutztem Wasser, z.B. im Außenbecken, empfehlen wir zusätzlich den 80µm Messwasserfilter mit Wandhalter und Schlauchklemmanschlüssen für Schlauch 6/12

Artikel-Nummer 23733816

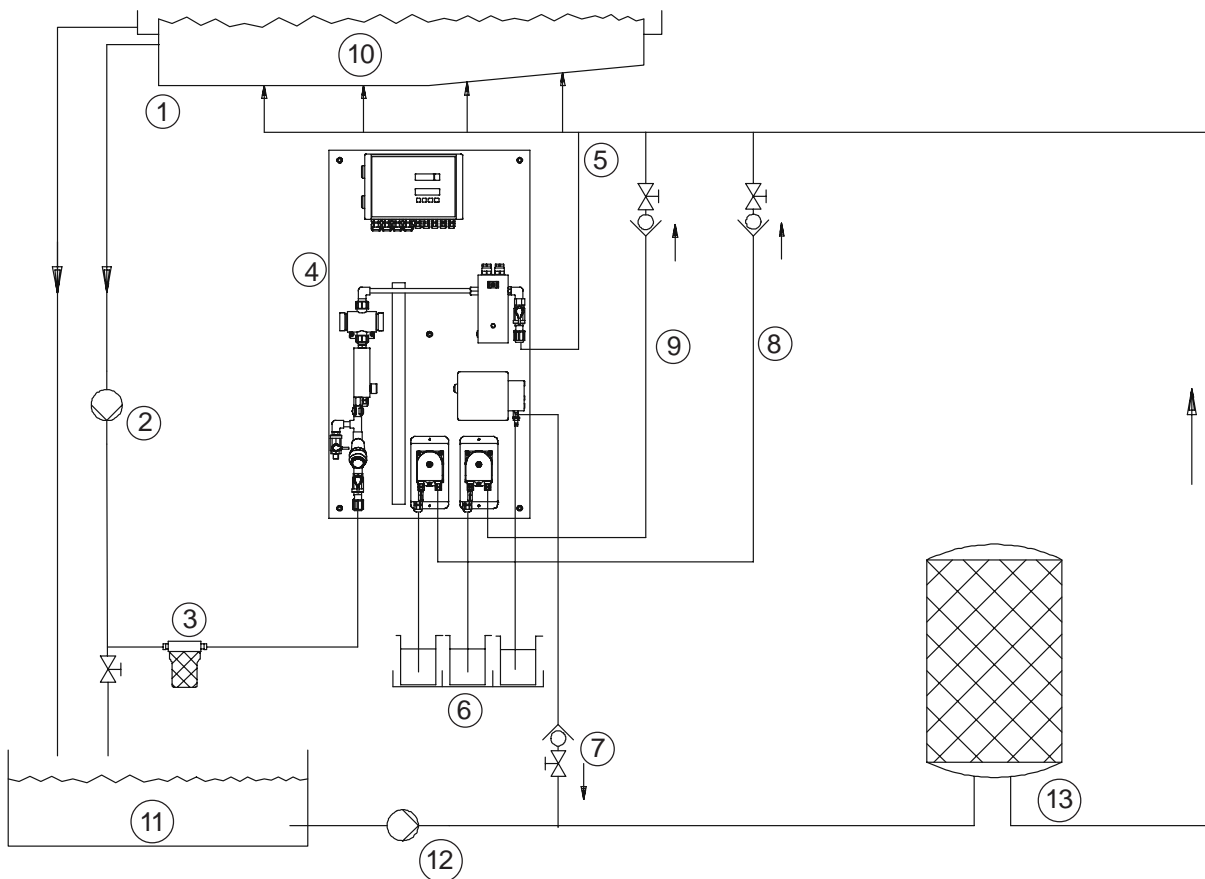


Als Saugleitung, bei Verwendung von Kanistergebunden, ist unser Typ SA zu empfehlen.
Artikel-Nummer 12224451

Impfstellen siehe MB 1 23 01, wie z.B.: Typ S für 4/6 Schlauch mit 1/4 " Außengewinde
Artikel-Nummer 12327059



Installationsbeispiel



Legende

- | | |
|--------------------------------------|-------------------------------|
| 1 Messwasserentnahme | 8 Impfstelle pH-Regulierung |
| 2 Messwasserpumpe | 9 Impfstelle Chlorbleichlauge |
| 3 Messwasser-Vorfilter | 10 Schwimmbecken |
| 4 Messtafel EASYPOOL | 11 Schwallwasserbecken |
| 5 Messwasserrückführung | 12 Rohwasserpumpe |
| 6 Chemikalienvorräte + Auffangwannen | 13 Filteranlage |
| 7 Impfstelle Flockungsmittel | |

Das Installationsbeispiel ist als Beispiel anzusehen und nicht bindend.