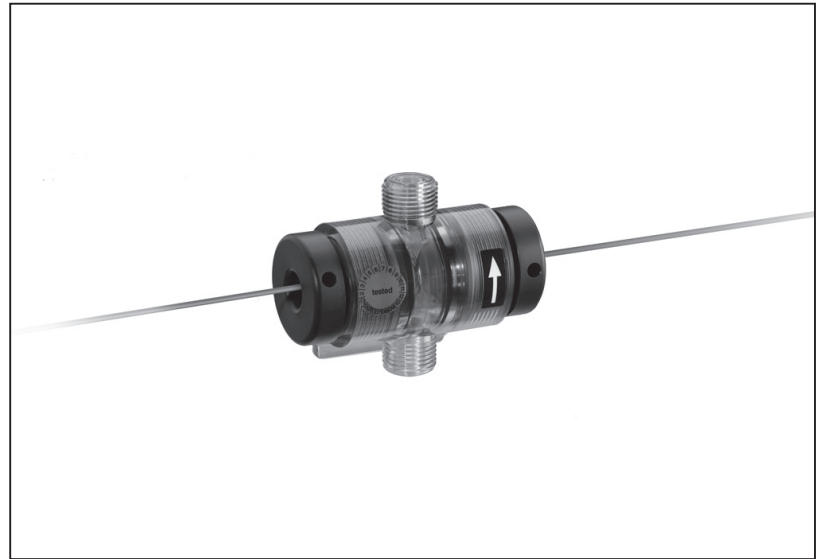


Chlorüberschuss-Messzellen



DE
01

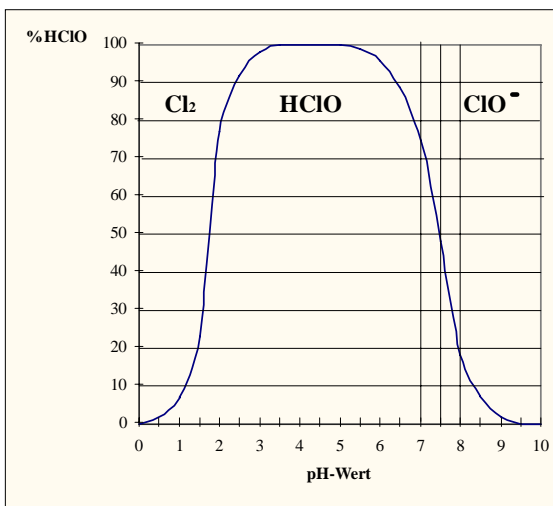
Betriebsanleitung

Vor Inbetriebnahme Betriebsanleitung lesen!
Für künftige Verwendung aufbewahren.

1. Allgemeines

Für die Entkeimung von Wasser jeder Art werden bevorzugt Chlorgas oder Chlorverbindungen eingesetzt. Die keimtötende Wirkung beruht auf der Bildung von Unterchlorigsäure (HClO) beim Einbringen von Chlor in das Wasser. Das Entstehen von Unterchlorigsäure ist jedoch stark vom pH-Wert abhängig. Nachfolgendes Dissoziations-Diagramm zeigt diese Abhängigkeit.

Aus diesem Tatbestand folgt die Forderung nach konstantem pH-Wert (möglichst pH 7,00 oder weniger) für das zu analysierende Wasser. Anderenfalls würde derselbe Chlorgehalt unterschiedliche Anzeigen bewirken.



Justierung der Sensoren

Da es sich bei der Messung des freien wirksamen Chlores um elektrochemische Meßsensoren handelt, muß eine Justierung der Sensoren an den jeweiligen Meßverstärker durchgeführt werden. Hierzu ist eine Messung nach einem anderen Meßprinzip notwendig (z.B. photometrischen Meßprinzip).

Eine Wasserprobe wird direkt an der Meßzelle entnommen und der Gehalt an freiem wirksamen Chlor wird mittels der DPD-Methode bestimmt. Dazu wird meist ein Photometer verwendet. Der manuell ermittelte Wert wird am Chlormeißverstärker eingestellt. Bei Erstinbetriebnahmen muß die Justierung nach ein bis zwei Tagen nochmals wiederholt werden. In dieser Zeit paßt sich die Oberfläche der Elektroden an die chemischen und mechanischen Betriebsbedingungen an.

Die Bedienungsanleitung des verwendeten Photometers ist genau zu befolgen, auf Sauberkeit ist zu achten. Verschmutzte Kuvetten oder Fingerabdrücke auf der Kuvette können große Meßfehler verursachen.

2. Sensoren

2.1 Chlorüberschußmeßzelle CS 120 (offene amperimetrische Meßzelle)

1.1 Meßprinzip

Die Chlorüberschußmeßzelle arbeitet nach dem Prinzip der Depolarisierung eines galvanischen Elementes.

Die Meßzelle enthält eine Platin- und eine Kupferelektrode. Mit dem Meßwasser als Elektrolyten entsteht zwischen den Elektroden die vom Elektrodenmaterial abhängige Galvano-Spannung. Diese würde bei unbewegtem Meßwasser zur Polarisation der Elektroden führen und den Stromfluß unterbinden (Wasserstoffgas an der Platinelektrode, Oxidschicht auf der Kupferelektrode). In die Zelle eingelagerte Glaskugeln rotieren angetrieben durch das gleichmäßig strömende Meßwasser und befreien die Elektroden von der Passivierungsschicht. Von diesem konstanten Basis-Zustand aus wächst der Strom der Zelle proportional zur Konzentration des freien Chlorüberschusses an. Dieser Strom wird von nachgeschalteten Verstärkern ausgewertet.

Anmerkung

Außer Chlor können auch die übrigen Halogene Brom, Fluor und Jod gemessen werden. Die Messung ist auch in Meerwasser und meerwasserähnlichen Solen möglich. Hier ist jedoch eine Meßzelle mit einem Elektrodenpaar Platin/Silber einzusetzen.

Das Meßwasser sollte möglichst fettfrei oder durch 50µ Filter gereinigt sein. Starkes Licht, insbesondere direkte Sonneneinstrahlung darf nicht auf die Meßzelle treffen.

Da mit der offenen Meßzelle das freie Chlor nicht selektiv gemessen werden kann ist bei der Chlorüberschußmessung mit der offenen Meßzelle eine Zweipunktjustierung vorzunehmen. Zur Justierung des Nullpunktes ist es notwendig chlorfreies Meßwasser durch die Meßzelle zu leiten. Je nach Wasserqualität kann bei chlorfreiem Meßwasser ein Strom von einigen µA fließen (im Normalfall 5...15 µA). Nähere Beschreibung siehe Maßblatt MB 4 12 01)

2.2 Potentiostatische Meßzelle PM 01 (offene potentiostatische Meßzelle)

Meßprinzip

Die potentiostatische Meßzelle besteht aus drei Elektroden und dem zur Messung des freien Chlors entwickelten Potentiostaten. Diese Teile stellen zusammen einen Regelkreis dar, dessen Stabilität durch seine Konstruktion sichergestellt ist. Entsprechend des freien Chlorüberschusses kommt es zu einem Stromfluß, welcher durch einen speziellen Meßwertverstärker ausgewertet wird.

Die Sensoren sind in einem transparenten Multifunktions-Armaturenblock untergebracht. Der Meßverstärker und die Potentiostatelektronik sind im elektronischem Meß- und Regelsystem TOPAX integriert.

Detaillierte Beschreibung siehe Betriebs- und Wartungsanleitung BW 2 37 20.

2.3 Chlormeßzelle CI 4.1.A 2 (membranbedeckte potentiostatische Meßzelle)

Meßprinzip

Die membranbedeckte Chlormeßzelle (Clark-Zelle) besteht aus einem 2-Elektrodensystem und einer integrierten Elektronik. Die eigentliche Meßelektrode ist eine Goldelektrode, die gemeinsame Gegen- und Bezugselektrode ist eine Silberelektrode mit einem Silberhalogenidüberzug. Zwischen diesen beiden Elektroden ist eine Polarisationsspannung angelegt. Die Elektroden sind in einer mit Elektrolyt gefüllten Kammer untergebracht. Sie stehen mit dem Meßwasser über eine semipermeable Membrane in Verbindung.

Das Messsignal wird in der integrierten Messzellenelektronik in einen eingepprägten Strom 4-20 mA umgewandelt und so an den Messverstärker übertragen. Die Messzellenelektronik wird vom Messverstärker über das gleiche Kabel mit der Spannung 24 VDC versorgt. Gleichzeitig wird in der Elektronik eine Temperaturkompensation des Messsignals realisiert. Die Messzelle wird mit einem zweiadrigen Kabel mit dem Messverstärker verbunden (aktiver Messverstärkereingang 4-20 mA, mit Spannungsversorgung zur Messzelle).

Anmerkung

Bei der Meßzelle nach dem potentiostatischen Meßprinzip und bei der membranbedeckten Meßzelle ist eine Nullpunkt-Justierung nicht erforderlich. Sie muß nur durchgeführt werden, wenn entweder der Nullpunkt des Meßverstärkers verstellt ist oder der Meßverstärker unbedingt eine Nullpunkt-Justierung verlangt.

Auch bei diesen Meßzellen ist bei Erst-inbetriebnahmen der Chlormeßverstärker nach ein bis zwei Tagen nochmals zu justieren. In dieser Zeit, paßt sich die Oberfläche der Elektroden an die chemischen und mechanischen Betriebsbedingungen an.

Übersicht Chlorüberschußmeßzellen

Typ	CS120	PM 01	CI 4.1.A 2
Prinzip:	offene amperometrische Meßzelle zwei Elektrodensystem Depolarisations-Meßzelle mit rotierenden Glaskugeln	offene potentiostatische Meßzelle drei Elektrodensystem	membranbedeckte potentiostatische Meßzelle (Clark-Zelle)
Justierung	2-Punkt-Justierung - Nullpunkt-Drift möglich - A-Kohle-Verbrauch	1-Punkt-Justierung - stabiler Nullpunkt	1-Punkt-Justierung - stabiler Nullpunkt
Elektroden:	Platin-/Kupferelektrode oder Platin-/Silberelektrode	Goldelektrode, Edelstahlelektrode Bezugselektrode (KCl)	Meßelektrode Gegen-/Bezugselektrode
Meßbereich:	0,00 ... 0,50 mg/l Cl ₂ bis 0,00 ... 10,00 mg/l Cl ₂ Anpassung des Meßbereiches erfolgt über den Verstärkereingang		
pH-Wert:	Muß konstant sein. Bei konstantem pH-Wert innerhalb des pH3...6 wird Gesamtchlor gemessen. Bei pH-Werten über 6 wird anteilig das Chlor gemessen, welches gemäß Dissoziations-Kurve HClO bildet		pH-Wert muß konstant sein
Meßwassermenge:	ca. 50 l/h bei 100 mbar Druckgefälle durch die Zelle	ca. 50 l/h	25 ... 40 l/h
Betriebsdruck:	max. 10 bar	drucklos	max. 1 bar
Stromausgang bei chlorfreiem Wasser:	ca. 5-15 µA	0 µA	4 mA
Zellenkonstante:	ca. 35 µA pro 1 mg/l Cl ₂	ca. 50 µA pro 1 mg/l Cl ₂	
Abhängigkeit des Meßsignals von Durchfluß- schwankungen	starke Abhängigkeit -hydrostatische Durchflußregelung auf Meßtafel SR 500 -Einstellen des Durchflusses mit Rotameter auf Meßtafel SR600 geringe Schwankungen möglich	schwache Abhängigkeit -hydrostatische Durchflußregelung auf Meßtafel PM01	schwache Abhängigkeit Einstellen des Durchflusses mit Rotameter
Gehäusematerial:	LURAN	eingebaut im transparenten Multifunktions-Armaturenblock (PMMA)	-PVC und Polycarbonat Ø 25mm, 175mm lang
Selektivität der Messung	keine Selektivität, es gibt ein Summensignal aller oxidierender Stoffe im Wasser (z.B. Cl, ClO ₂ , O ₃ , H ₂ O ₂ , ClO ₂ -)	teilweise Selektivität Querempfindlichkeit zu Chlordioxid andere Stoffe werden ignoriert	teilweise Selektivität geringe Querempfindlichkeit zu Chlordioxid, andere Stoffe werden ignoriert
Schmutzempfindlich- keit	gering durch Selbstreinigung	gering durch Selbstreinigung	- Verstopfungsgefahr bei manganhaltigem Wasser eisenhaltigem Wasser kalkhaltigem Wasser - Tensid empfindlich Zerstörung der Membrane
Anwendung in Solewasser	spezielle Meßzelle (Silber-Platin) geringfügig höherer Verschleiß	Standard-Meßzelle geeignet	Verschiedene Meßzellen für verschiedene Solekonzent- rationen andere Elektronik anderes Elektrolyt
Temperatur- Abhängigkeit	Meßwertzunahme um ca. 1% je 1°C	Meßwertzunahme um ca. 1% je 1°C	Temperaturkompensiert durch eingebaute Elektronik
Gewicht:	ca. 0,2 kg		
empfohlener Eingangswiderstand im Verstärker:	500 ... 5 kOhm (einstellbar)		

Bestelldaten

Typ	Elektroden	Artikel- Nummer
offene Meßzelle CS120	Kupfer / Platin	23722968
offene Meßzelle CS120	Silber / Platin	23732271
Potentiostatische Meßzelle (ohne Bezugselektrode)	<p>Goldelektrode und Edelstahlelektrode im Multifunktionsblock</p> <p>im Multifunktionsblock sind eingebaut</p> <ul style="list-style-type: none"> - Schmutzfänger - Nadelventil DN 2,5 - Steigrohr mit Überlauf - Durchflußwächter - Potential - Ausgleichstift <p>im Multifunktionsblock sind vorgesehen Aufnahmebohrungen für</p> <ul style="list-style-type: none"> - Bezugselektrode zur potentiostatischen Meßzelle - pH-Einstabmeßkette - REDOX-Einstabmeßkette - Pt 100 	34186
- Bezugselektrode zur potentiostatischen Meßzelle		41100060
- Membranbedekte Meßzelle CI 4.1.A 2		23700608



Gewährleistungsantrag

Bitte kopieren und mit dem Gerät einsenden!

Bei Ausfall des Gerätes innerhalb der Gewährleistungszeit bitten wir Sie um Rücksendung im gereinigten Zustand und mit vollständig ausgefülltem Gewährleistungsantrag.

Absender

Firma: Tel.-Nr.: Datum:

Anschrift:

Ansprechpartner:

Hersteller Auftrags-Nr.: Auslieferungs-Datum:

Gerätetyp: Serien-Nr.:

Nenn-Förderleistung:/Nenndruck:

Fehlerbeschreibung:

.....

.....

Fehlerart (bitte ankreuzen):

- | | |
|--|--|
| 1. mechanischer Fehler | 2. elektrischer Fehler |
| <input type="checkbox"/> vorzeitiger Verschleiß | <input type="checkbox"/> Anschlüsse wie Stecker oder Kabel lose |
| <input type="checkbox"/> Verschleißteile | <input type="checkbox"/> Bedienungselemente (z.B. Schalter/Taster) |
| <input type="checkbox"/> Bruch/sonstige Schäden | <input type="checkbox"/> Elektronik |
| <input type="checkbox"/> Korrosion | |
| <input type="checkbox"/> Beschädigung beim Transport | |
| 3. Undichtigkeit | 4. keine bzw. unzureichende Funktion |
| <input type="checkbox"/> Anschlüsse | <input type="checkbox"/> Membrane defekt |
| <input type="checkbox"/> Dosierkopf | <input type="checkbox"/> Sonstige |

Einsatzbedingungen des Gerätes

Einsatzort/Anlagenbezeichnung:

Verwendetes Zubehör:

.....

.....

Inbetriebnahme (Datum):

Laufzeit (ca. Betriebsstunden):

Bitte benennen Sie die Eigenarten der Installation und fügen Sie eine einfache Skizze mit Material-, Durchmesser-, Längen- und Höhenangaben bei.



Lutz-Jesco GmbH

Am Bostelberge 19
30900 Wedemark
Germany

Phone: +49 5130 5802-0
Fax: +49 5130 580268
info@lutz-jesco.com
www.lutz-jesco.com/de

24h-Hotline: +49 5130 580 280

Austria

Lutz-Jesco GmbH

Aredstraße 7/2
2544 Leobersdorf
Austria

Phone: +43 2256 62180
Fax: +43 2256 6218062
info@lutz-jesco.at
www.lutz-jesco.at

Great Britain

Lutz-Jesco (GB) Ltd.

Gateway Estate
West Midlands Freeport
Birmingham B26 3QD
Great Britain

Phone: +44 121 782 2662
Fax: +44 121 782 2680
info@lutz-jesco.co.uk
www.lutz-jesco.co.uk

Netherlands

Lutz-Jesco Nederland B.V.

Nijverheidstraat 14 C
2984 AH Ridderkerk
Netherlands

Phone: +31 180 499460
Fax: +31 180 497516
info@lutz-jesco.nl
www.lutz-jesco.nl

Hungary

Lutz-Jesco Üzletág

Vasvári P. u. 9.
9024 Győr
Hungary

Phone: +36 96 523046
Fax: +36 96 523047
info@lutz-jesco.hu
www.lutz-jesco.hu

USA

Lutz-JESCO America Corp.

55 Bermar Park
Rochester, NY 14624
USA

Phone: +1 585 426-0990
Fax: +1 585 426-4025
mail@jescoamerica.com
www.jescoamerica.com

East Asia

Lutz-Jesco
East Asia Sdn Bhd
6 Jalan Saudagar U1/16
Hicom Glenmarie Industrial Park
40150 Shah Alam /Selangor
Malaysia

Phone: +603 5569 2322
Fax: +603 5569 1322
info@lutz-jescoasia.com
www.lutz-jescoasia.com

Middle East

Lutz-Jesco Middle East FZE

P.O. Box 9614
SAIF-Free Zone Center
Sharjah
UAE

Phone: +971 6 5572205
Fax: +971 6 5572230
info@jescome.com
www.jescome.com

Best.-Nr. BB-41200-0X-V02
Technische Änderungen
und Irrtümer vorbehalten
© Lutz-Jesco GmbH 01.2010
Printed in Germany