

Allgemeines

Chlorgas-Dosiergeräte werden in der Wasseraufbereitung, Schwimmbädern und anderen Anwendungen eingesetzt. Für die Gesundheit der Schwimmgäste, bzw. Verbraucher ist eine kontinuierliche Desinfektion des Wasser wichtig. Der Umschalter vom Typ C 7522 stellt eine unterbrechungsfreie Chlorversorgung sicher.

Er wurde für den Einsatz in Vakuum-Chlorgasdosieranlagen gemäß DIN 19606 konzipiert. Er darf nicht in Überdruckanlagen betrieben werden.

Zerstörungsgefahr!

Funktion

Der Umschalter vom Typ C 7522 besteht aus zwei unabhängigen, elektrischen Motorkugelhähnen, einem Kontakt-Vakuummeter und einer elektronischen Steuerung. Alle Bauteile sind auf einer PP-Wandplatte montiert und verkabelt.

Unter normalen Betriebsbedingungen herrscht ein Vakuum von ca. -0,2 bar. Nur im Falle von entleerten Chlorbehältern (Flaschen oder Fässer) sinkt es tiefer. Dann schließt der Kontakt des Vakuummeters und die Steuerung schaltet die Motorventile. Die im Betrieb befindliche, jetzt leere Chlorflasche oder -batterie wird abgesperrt und die Standby-Batterie (mehrere Flaschen oder Fässer) wird geöffnet. Nach max. 25 sec. ist der Umschaltvorgang beendet und das normale Betriebsvakuum steht wieder an.

Im Bedarfsfall können die Motorhähne von Hand betätigt werden. Dazu wird ein am Antrieb befindlicher Hebel umgelegt und die Abtriebsachse kann per Hand bewegt werden.

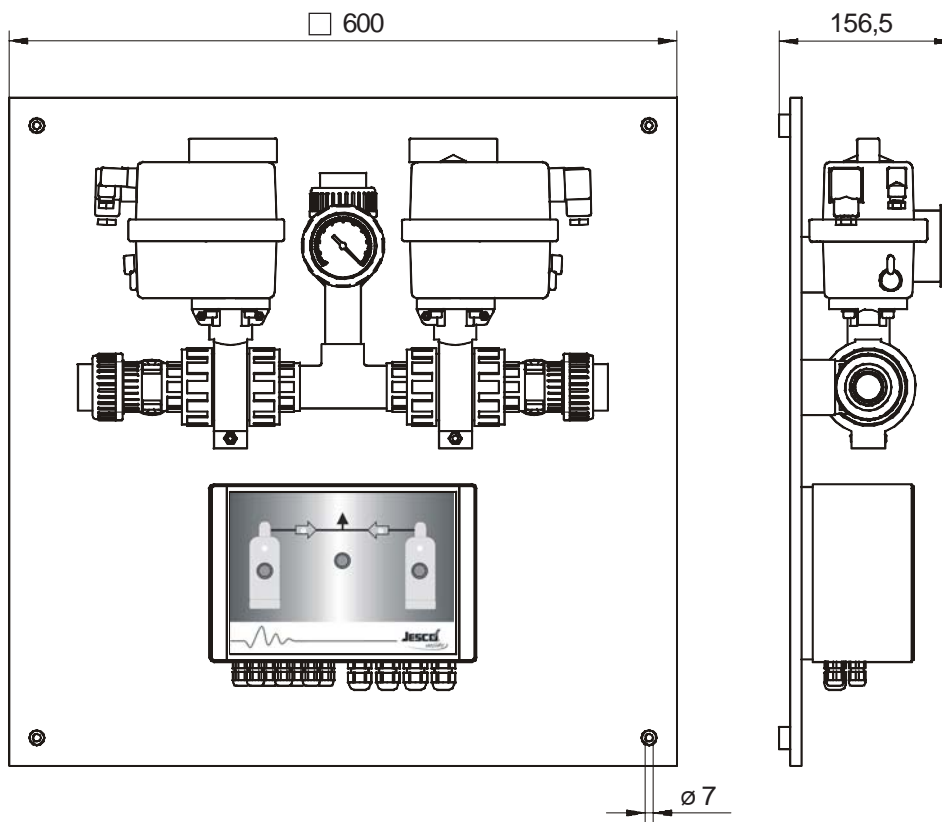
Alle Betriebszustände werden an der Steuerung durch ultrahelle dreifarb-LED's in einem auf der Steuerung aufgedruckten Flussdiagramm angezeigt. Die LED's zeigen an, aus welcher Chlorversorgungs-Batterie gerade entnommen wird (ein geöffneter Motorhahn wird durch eine grüne, ein geschlossener durch eine rote LED angezeigt. Während des Umschaltens leuchtet die LED in orange). Grüne oder rote LED's zeigen volle oder leere Chlorbehälter an. Beim Austausch der leeren Chlorbehälter gegen gefüllte drückt der Bediener einen entsprechenden Reset-Taster an der Steuerung, die dann wieder "Behälter gefüllt" signalisiert und wieder auf diese Chlorversorgungsbatterie umschalten kann. Solange der leere Chlorbehälter angeschlossen ist, schaltet die Steuerung periodisch, für eine kurze Zeit auf diesen zurück um eine Restlose Entleerung zu gewährleisten. Zur Fernmeldung "Leer" und "Alarm" stehen potenzialfreie Kontakte zur Verfügung. Bei Betätigung der Taste für Stoßchlorung werden beide Motorhähne geöffnet.



Technische Daten

Chlordurchsatz :	bis zu 100 kg/h (abhängig von der Leitungsinstallation)
Anschlüsse :	d32 PVC-Überwurfmutter mit Einklebeanschluss Adapter für Schlauch 8/12mm (JESCO-Nr.: 35793) Adapter für Schlauch 12/16 mm (JESCO-Nr. 35794)
Material:	Chlorgasbeständige Werkstoffe wie z.B. PVC, Viton, Silber
Netzanschluss:	230 V, 50-60 Hz oder 115 V 50-60 Hz
Stromaufnahme:	max. 100 W während des Umschaltvorganges
Sicherung:	250 V, T2A
Schutzgrad:	IP 65
Umschalt-Dauer:	25 Sekunden max. 9 Sekunden min.
Relaiskontakte:	max. 250 VAC, 10A
Maße:	600x600x156mm (HxBxT)
Gewicht:	8,5kg
JESCO Artikel Nr.:	22400011 (230V 50Hz)

Maßbild



Installationsbeispiel

