

Allgemeines

Chlorgas-Dosiergeräte werden in der Wasseraufbereitung, Schwimmbädern und anderen Anwendungen eingesetzt. Für den Prozess ist eine kontinuierliche Versorgung mit Chlor wichtig. Der Umschalter vom Typ C 7520 stellt eine unterbrechungsfreie Chlorversorgung sicher. Er wurde für den Einsatz in Druck-Chlorgasdosieranlagen konzipiert. Das Chlor kann flüssig oder gasförmig sein.

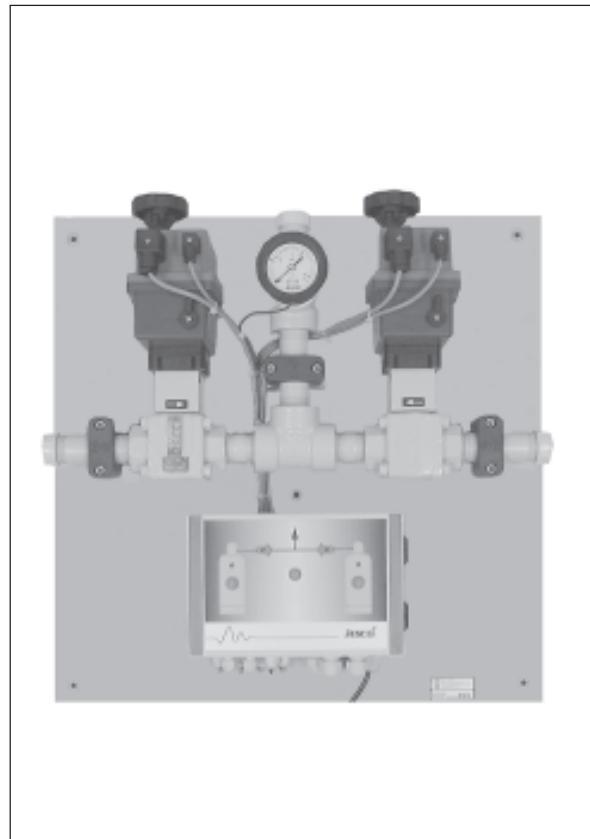
Funktion

Der Umschalter vom Typ C 7520 besteht aus zwei unabhängigen, elektrischen Motorkugelhähnen, einem Kontakt-Manometer und einer elektronischen Steuerung. Alle Bauteile sind auf einer PP-Wandplatte montiert und verkabelt.

Unter normalen Betriebsbedingungen herrscht in Flüssigchlor-Behältern, bei 20°C, ein Überdruck von ca. 6,8 bar. Im Falle von entleerten Chlorbehältern (Flaschen oder Fässer) fällt der Druck ab. Dann schließt der Kontakt des Manometers und die Steuerung schaltet die Motorventile. Die im Betrieb befindliche, jetzt leere Chlorflasche oder -batterie wird abgesperrt und die Standby-Batterie (mehrere Flaschen oder Fässer) wird geöffnet. Nach max. 25 sec. ist der Umschaltvorgang beendet und der normale Betriebsdruck steht wieder an.

Im Bedarfsfall können die Motorhähne von Hand betätigt werden. Dazu wird ein am Antrieb befindlicher Hebel umgelegt und die Abtriebsachse kann per Hand bewegt werden.

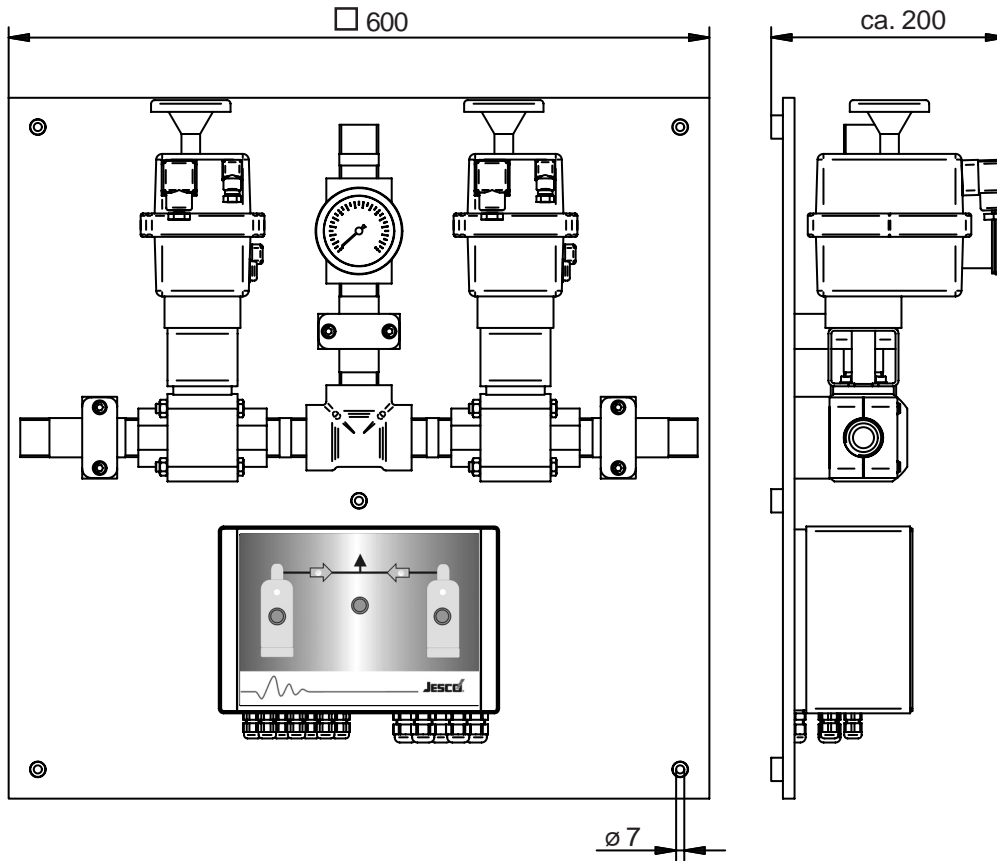
Alle Betriebszustände werden an der Steuerung durch ultrahelle Dreifarb-LED's in einem auf der Steuerung aufgedruckten Flussdiagramm angezeigt. Die LED's zeigen an, aus welcher Chlorversorgungs-Batterie gerade entnommen wird (ein geöffneter Motorhahn wird durch eine grüne, ein geschlossener durch eine rote LED angezeigt. Während des Umschaltens leuchtet die LED in orange). Grüne oder rote LED's zeigen volle oder leere Chlorbehälter an. Beim Austausch der leeren Chlorbehälter gegen gefüllte drückt der Bediener einen entsprechenden Reset-Taster an der Steuerung, die dann wieder "Behälter gefüllt" signalisiert und wieder auf diese Chlorversorgungsbatterie umschalten kann. Zur Fernmeldung "Leer" und "Alarm" stehen potenzialfreie Kontakte zur Verfügung. Chlorgasalarm kann über einen externen Kontakt aufgelegt werden, dann schließen im Alarmfall beide Kugelhähne.



Technische Daten

Chlordurchsatz:	Abhängig von der Leitungsinstitution
Anschlüsse:	1" NPT Außengewinde
Material:	Chlorbeständige Werkstoffe wie z.B. Stahl, PTFE, Silber
Netzanschluss:	230 V, 50-60 Hz oder 115V 50-60 Hz
Leistung:	max. 100 W während des Umschaltvorganges
Sicherung :	250 V, T2A
Schutzgrad :	IP 65
Umschalt-Dauer :	25 Sekunden max.
Relaiskontakte :	max. 250 VAC, 10A
Maße:	600x600x150mm (HxBxT)
Gewicht:	13kg
Lutz-Jesco Artikel-Nr.:	22400013 (230V 50Hz)

Maßbild



Installationsbeispiel

