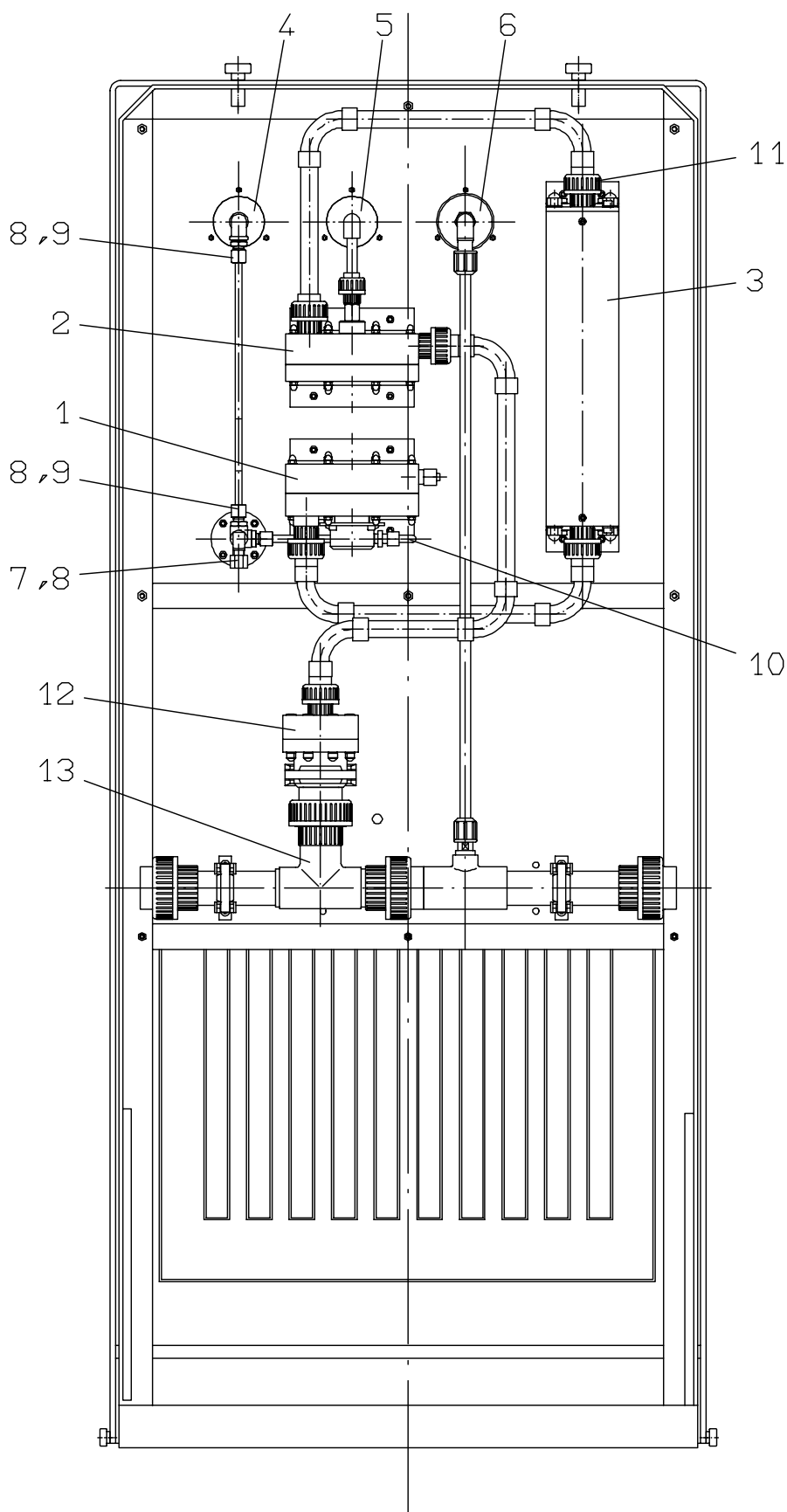
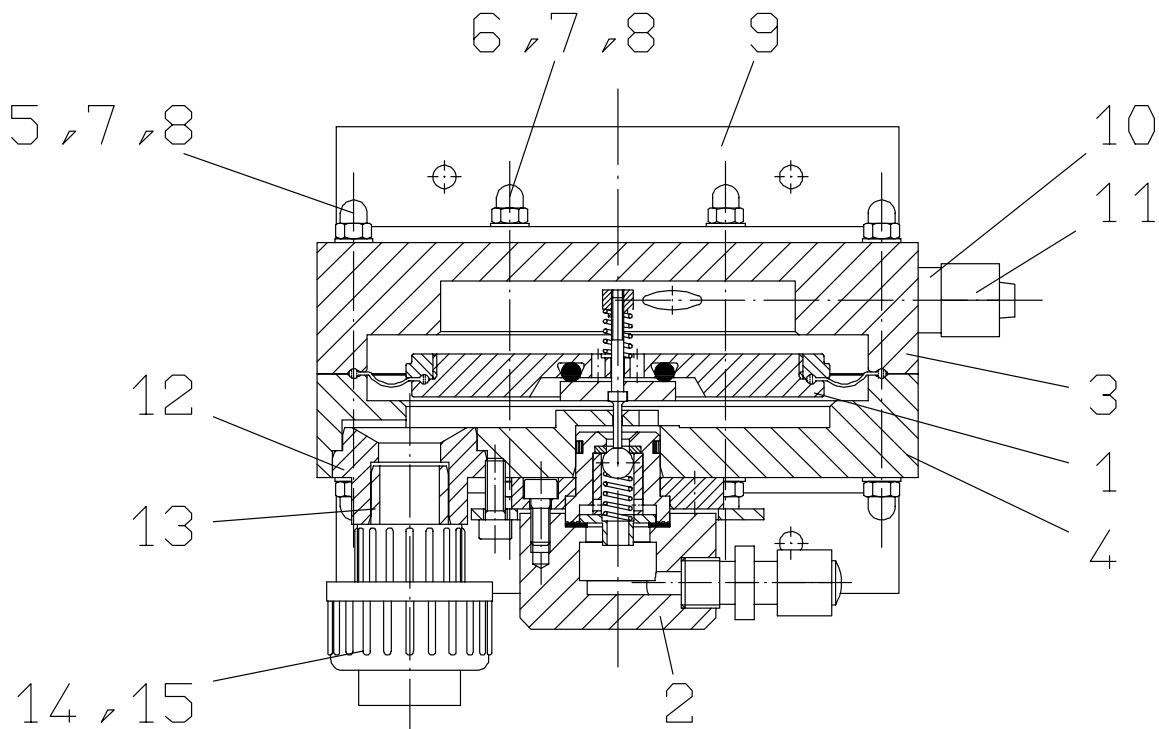


# Chlorgas-Dosiergerät C 2525

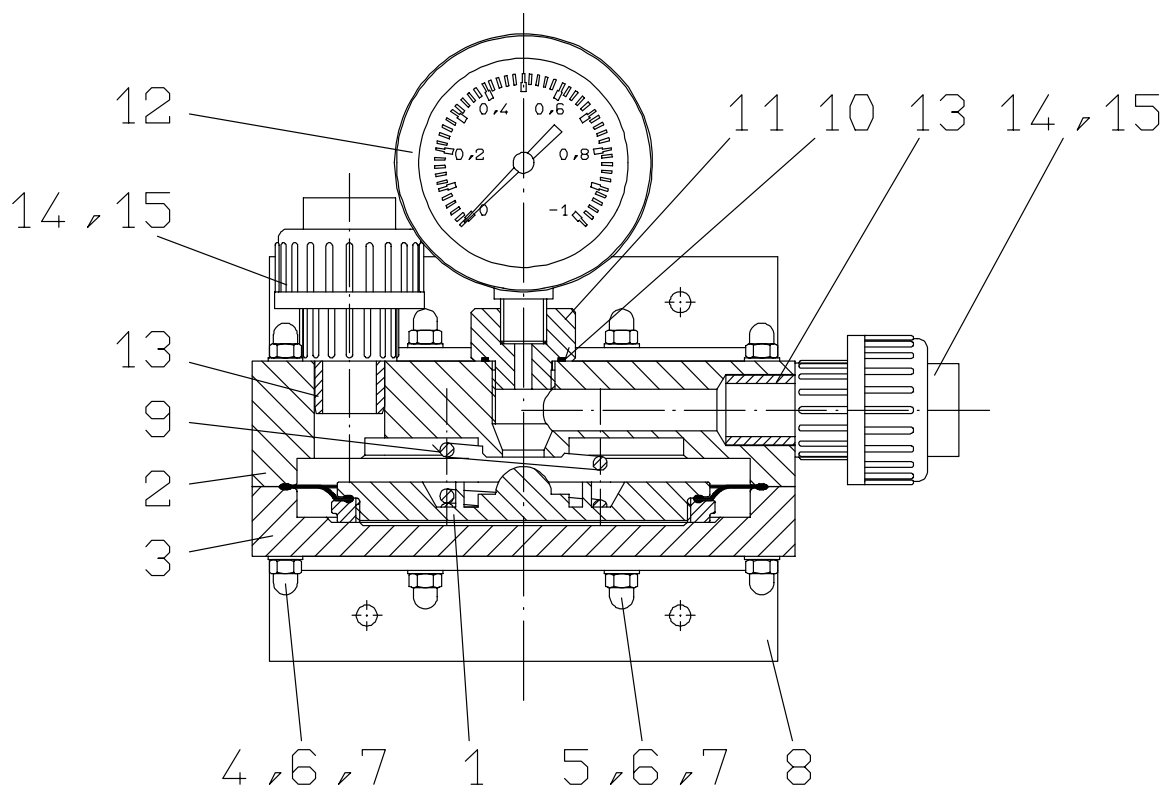
Pos.	Bezeichnung	Anzahl	5 kg/h	10 kg/h	15 kg/h	25 kg/h
1	Vakuumregler C2525-V (siehe ET 2 02 25 / 5)	1	20231834			
2	Hinterdruckregler C2525-H (siehe ET 2 02 25 / 6) incl. Vakuummeter	1	20231835			
3	Meßglas kpl. mit Halter (siehe ET 2 02 25 / 9)	1	29274	29275	29276	31863
4	Manometer 0...16 bar für Chlorgas	1	24087129			
5	Schneidring-Verschraubung für Kupferrohr d 8mm	3	82193			
6	Stützhülse für Kupferrohr d 8x1mm	3	88180			
7	Rohrbogen d 8x1mm	1	34837			
8	O-Ring für Verschraubung DN15/d20	5	80075			
Komplettgerät C 2525 / WL ohne Injektor und Rückschlagventil			20233530	20233531	20233532	20233533
Ersatzteilsatz für C 2525 ohne Injektor und Rückschlagventil			33578			
Komplettgerät C 2525 / WL incl. Injektor und Rückschlagventil			20232422	20232423	20232424	20232425
Ersatzteilsatz für C 2525 incl. Injektor und Rückschlagventil			34612			

**Chlorgas-Dosiergerät C 2525**

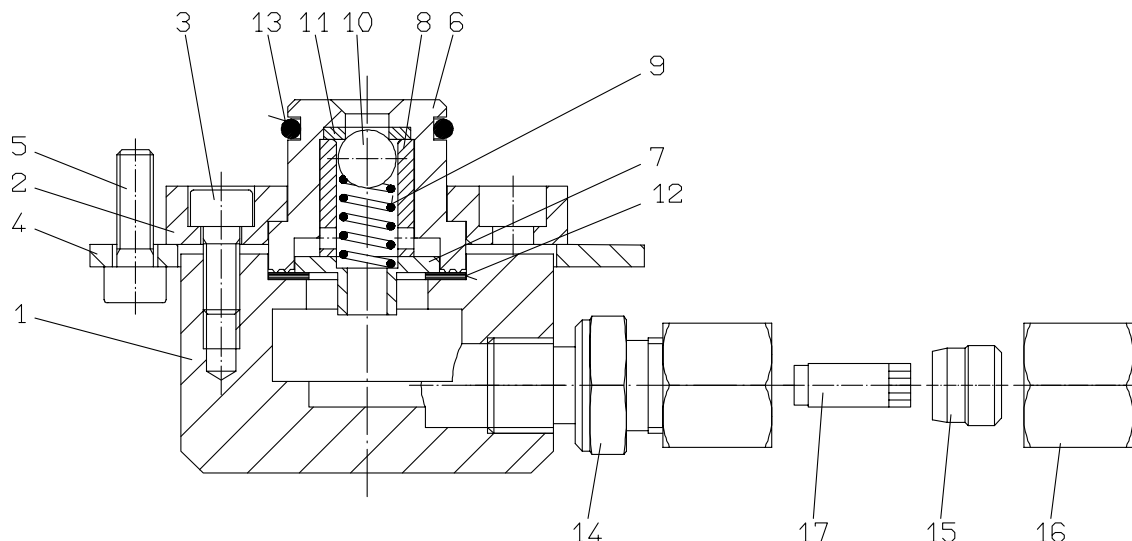
Pos.	Bezeichnung	Anz.	5 kg/h	10 kg/h	15 kg/h	25 kg/h
1	Vakuumregler C2525-V (siehe ET 2 02 25 / 5)	1	20231834			
2	Hinterdruckregler C2525-H (siehe ET 2 02 25 / 6) incl. Vakuummeter	1	32615			
3	Meßglas kpl. mit Halter (siehe ET 2 02 25 / 9)	1	27477	27478	27479	32595
4	Manometer 0...16 bar für Chlorgas	1	87386			
5	Manometer -1...0 bar für Chlorgas	1	87387			
6	Manometer 0-16 bar für Treibwasser	1	87385			
7	abgewinkelte (90°) Schneidring-Verschraubung für Kupferrohr d 8x1mm	1	82184			
8	Stützhülse für Kupferrohr d 8x1mm	5	88180			
9	gerade Schneidring- Verschraubung für Kupferrohr d 8x1mm	4	82193			
10	Rohrbogen d 8x1mm	1	34838			
11	O-Ring für Verschraubung DN15/d20	6	80075			
12	Injektor-Rückschlagventil (siehe ET 2 32 01)	1	23232920	23232623	23232623	23232623
13	Injektor (siehe MB 2 31 01)	1	23128948 Typ E	23122256 Typ C	23122256 Typ C	23132451 Typ F
Komplettgerät C 2525 / SL ohne Injektor und Rückschlagventil			20233534	20233535	20233536	20233537
Ersatzteilsatz für C 2525 ohne Injektor und Rückschlagventil			33578			
Komplettgerät C 2525 / SL incl. Injektor und Rückschlagventil			20232426	20232427	20232428	20232429
Ersatzteilsatz für C 2525 incl. Injektor und Rückschlagventil			34612			



Pos.	Bezeichnung	Werkstoff	Anzahl	Artikel-Nummer
1	unterer Membranteller (siehe ET 2 02 25 / 8 )	div.	1	23679
2	Einlaßventil komplett (siehe ET 2 02 25 / 7)	div.	1	31855
3	Gehäuse Oberteil	PVC	1	31854
4	Gehäuse Unterteil	PVC	1	31928
5	Stehbolzen M5x74mm	Titan	6	31859
6	Stehbolzen M5x82mm	Titan	2	31858
7	Hutmutter M5	Messing, verchr.	16	83005
8	Unterlegscheibe d 5,3	Messing, vern.	16	84064
9	Befestigungswinkel	PVC	2	10043
10	Schlauchklemm-Anschluß	PVC	1	10366
11	Überwurfmutter	PVC	1	10365
12	Reduzier-Buchse	PVC	1	31856
13	Rohrstück d 20	PVC	1	32617
14	Verschraubung DN15/d20	PVC/Viton	1	88172
15	O-Ring für Verschraubung	Viton	1	80075
Vakuumregler komplett für C2525/WL und C2525/SL				20231834

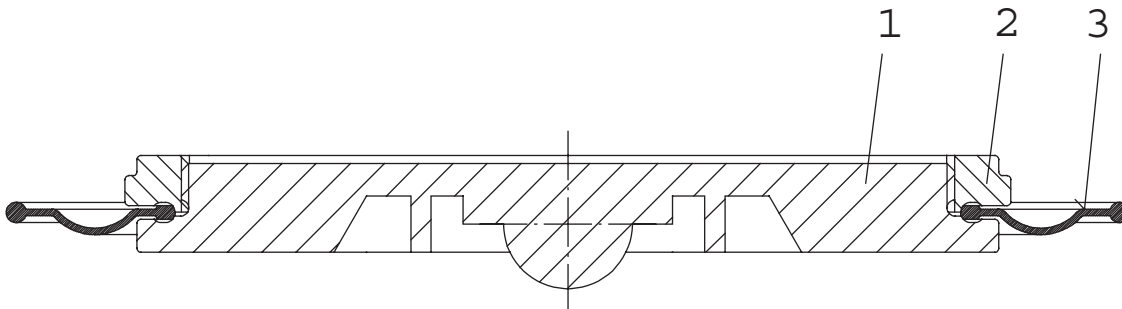


Pos.	Bezeichnung	Werkstoff	Anz.	Art.-Nr.
1	oberer Membranteller (siehe ET 2 02 25 / 8 )	div.	1	10053
2	Gehäuse Oberteil	PVC	1	31864
3	Gehäuse Unterteil	PVC	1	31857
4	Stehbolzen M5x66mm	Titan	6	31860
5	Stehbolzen M5x74mm	Titan	2	31859
6	Hutmutter M5	Messing, vern.	16	83005
7	Unterlegscheibe d 5,3	Messing, vern.	16	84064
8	Befestigungswinkel	PVC	2	10043
9	Druckfeder	Hastelloy	1	13688
10	O-Ring	Viton	1	80001
11	Manometer-Anschluß	PVC	1	29766
12	Manometer -1...0 bar (nur für C2525/WL)	div.	1	24087250
13	Rohrstück d 20	PVC	2	32617
14	Verschraubung DN15/d20	PVC/Viton	1	88172
15	O-Ring für Verschraubung	Viton	1	80075
Vakuumregler komplett für C 2525/WL (incl. Manometer)				20231835
Vakuumregler komplett für C 2525/SL (ohne Manometer)				32615



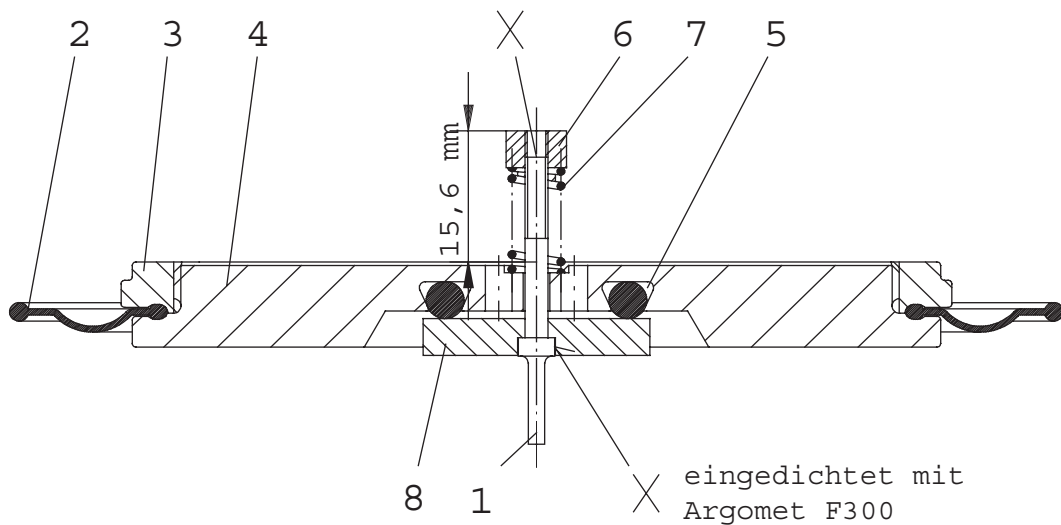
Pos.	Bezeichnung	Werkstoff	Anz.	Art.-Nr.
1	Ventilkörper	Messing, vern.	1	10096
2	Klemmring	Messing, vern.	1	10028
3	Schraube M5x12	A2	4	83606
4	Klemmplatte	Messing, vern.	1	10027
5	Schraube M5x16	A2	4	83608
6	Ventilkappe	Monel	1	10029
7	Federteller	Messing, vern.	1	10035
8	Kugelführung	Monel	1	28614
9	Druckfeder	Hastelloy	1	10051
10	Kugel	Keramik	1	10033
11	Ventilsitz	Viton	1	10032
12	Flachdichtung	AF	1	81001
13	O-Ring	Viton	1	80008
14	Schneidring-Verschraubung für Kupferrohr d8	Messing, verz.	1	82193
15	Ersatz-Schneidring d8	Messing, verz.	1	19973
16	Ersatz-Überwurfmutter d8	Messing, verz.	1	19974
17	Stützhülse d 8x1	Messing	1	88180
Einlaßventil komplett				31855
Ersatzteilsatz Pos. 9..13, 15..17				—

**Oberer Membranteller (für Hinterdruckregler)**

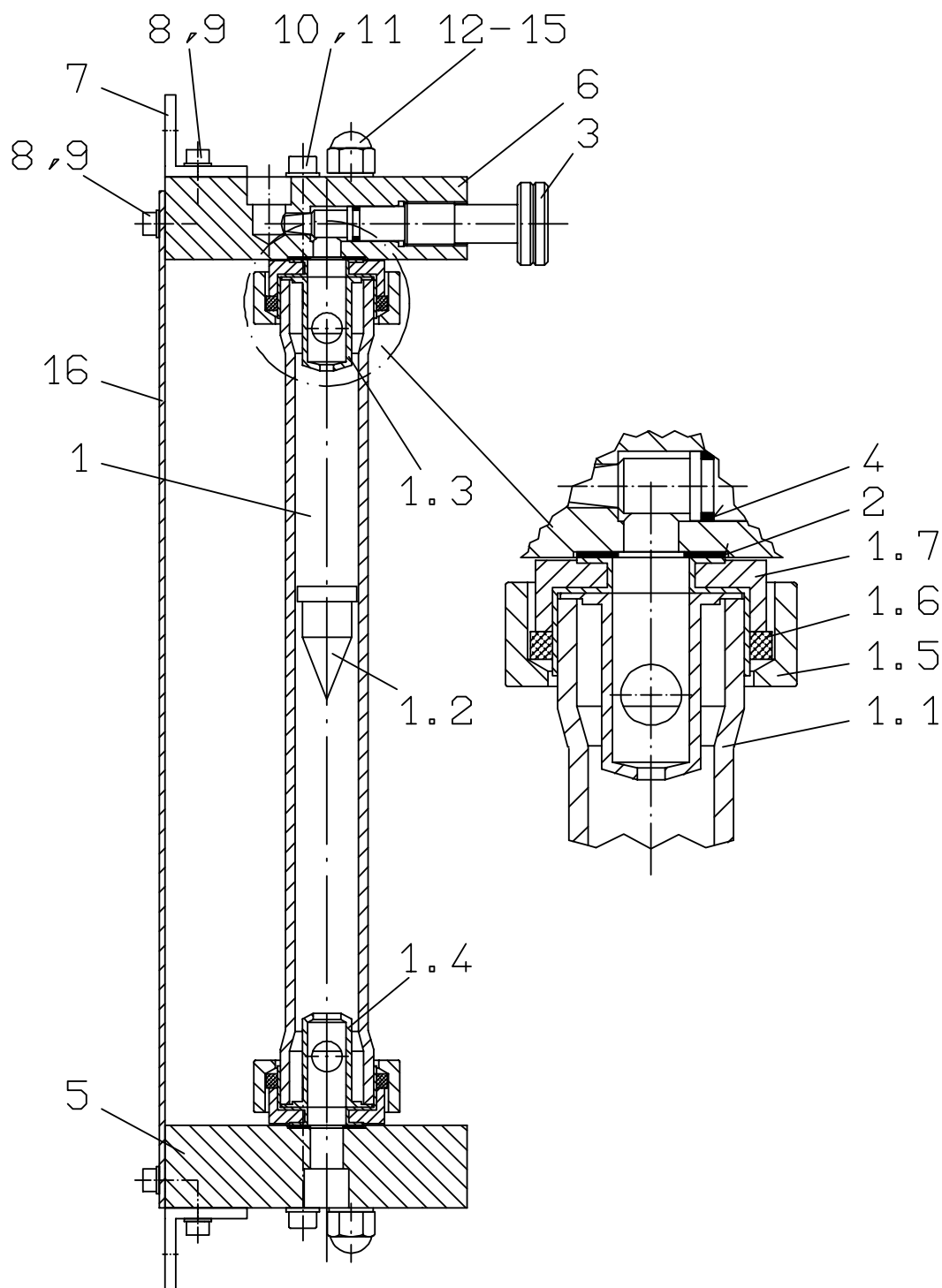


Pos.	Stück	Benennung	Bestell-Nummer
1	1	Membranteller	10054
2	1	Klemmring	10055
3	1	Membrane	81002
1-3	1	Membranteller kpl. Pos. 1-3	10053

**Unterer Membranteller (für Vakuumregler)**



Pos.	Stück	Benennung	Bestell-Nummer
1	1	Ventilstift	15806
2	1	Membrane	81002
3	1	Klemmring	10055
4	1	Membranteller	15803
5	1	O-Ring	80601
6	1	Rundmutter	22134
7	1	Druckfeder	10051
8	1	Ventilsitz	15805
1-8	1	Membranteller kpl. Pos. 1-8	23679



Pos.	Bezeichnung	Anz.	5 kg/h	10 kg/h	15 kg/h	25 kg/h
1	Meßglas mit Schwebekörper, Anschlägen, Dichtelementen und Flanschen	1	22295	22296	22297	27401
1.1	Glaskörper	1	23879	23880	23881	27406
1.2	Schwebekörper	1	34283	23878		
1.3	Anschlag oben	1	23876			
1.4	Anschlag unten	1	23877			
1.5	Druckflansch	2	23873			
1.6	Schlauchring	2	23875			
1.7	Dichtmanschette	2	23874			
2	Flachdichtung	2	81285			
3	Einstellschraube	1	15789			31926
4	O-Ring	1	80013			
5	Einlaßblock	1	29464			31922
6	Auslaßblock	1	29465			31923
7	Befestigungswinkel	2	15528			
8	Schraube M5x12	6	83606			
9	U-Scheibe d 5,3	6	84164			
10	Zylinderschraube M6x45	4	83641			
11	U-Scheibe d 6,4	4	84160			
12	Stehbolzen M8x395	2	15529			
13	Mutter M8	4	83130			
14	U-Scheibe d 8,4	4	84131			
15	Schutzkappe für Mutter M8	4	83507			
16	Abdeckblech (nur bei Schrankgerät)	1	27484			
Meßglas komplett für Wandgerät			29274	29275	29276	31863
Meßglas komplett für Schrankgerät			27477	27478	27479	32595