

Allgemeines

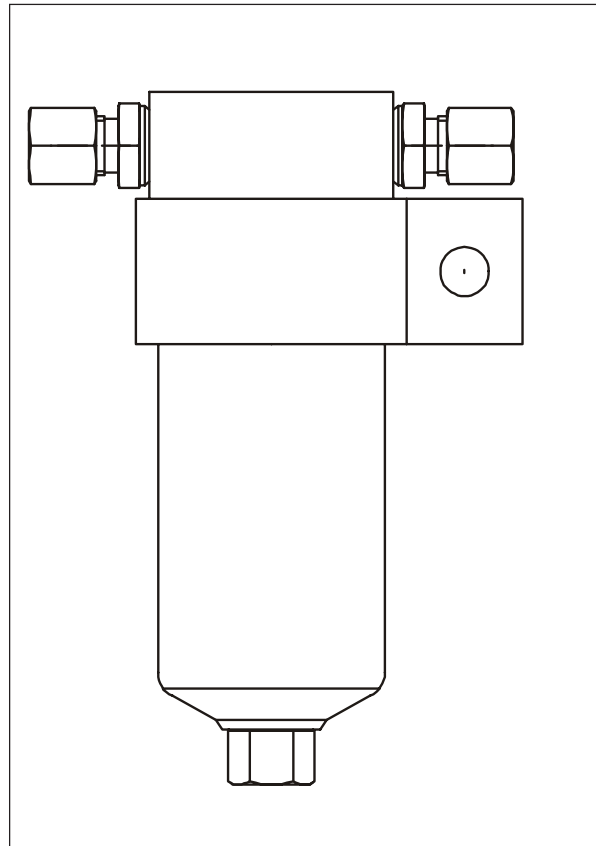
Eine 100%-ige Funktionsweise der Chlorgasdosiervorrichtungen kann nur sicher gestellt werden, wenn diese gegen Verschmutzung geschützt sind. Dabei werden Chlorgasfilter eingesetzt, die Schmutzpartikel aus dem einströmenden Chlorgas entfernen. Das Filterelement besteht aus einem Keramik-Hohlzylinder. Das Chlorgas strömt aus dem Zylinder in Richtung des Chlordosiergerätes.

Eine weitere Funktion des Filters ist das Beseitigen von Flüssigchlortropfen. Diese verdampfen unter Verwendung der Umgebungstemperatur.

Wartung

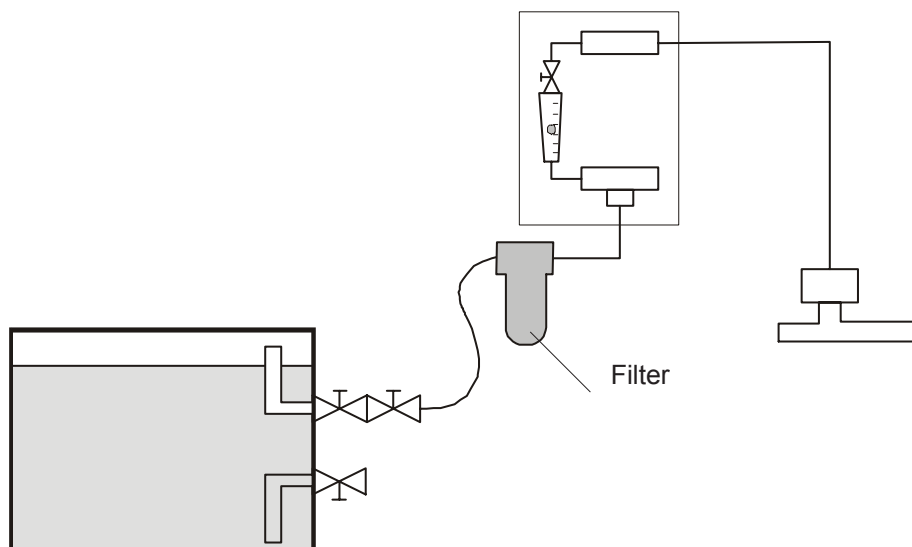
Sofern nicht durch Gesetze/Vorschriften (z.B. UV 8.15) oder besondere Vermerke kürzere Wartungsintervalle vorgeschrieben sind, sind alle JESCO-Chlorgasdosiervorrichtungen mindestens 1x jährlich durch einen anerkannten Fachbetrieb zu warten und zu überprüfen. Vorzugsweise am Anfang einer Periode der starken Beanspruchung vor einer Außerbetriebnahme oder Wiederinbetriebnahme. Je stärker das Filterelement verschmutzt ist, um so höher der Druckverlust. Um einen ausreichenden Chlorgasstrom zu gewährleisten, muss das Filterelement im Normalfall einmal jährlich ausgetauscht werden. Ist das Chlor stark verunreinigt, sollte der Filter häufiger ausgetauscht werden.

Beim Austausch des Filterelements müssen auch die O-Ringe ersetzt werden.

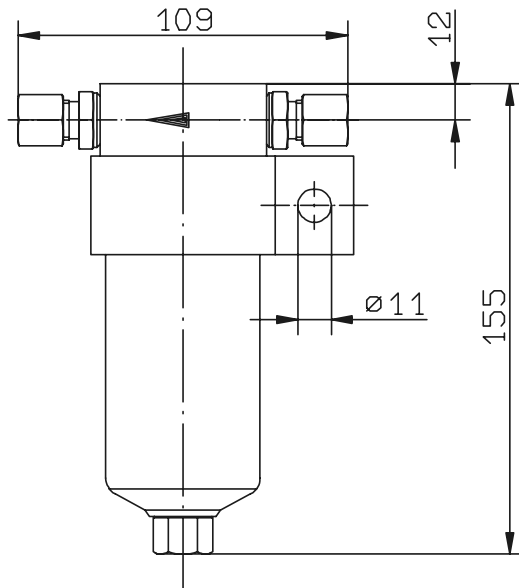


Installation

Der Filter sollte als erstes eingebaut werden, um ein Verschmutzen der Ventile zu vermeiden.

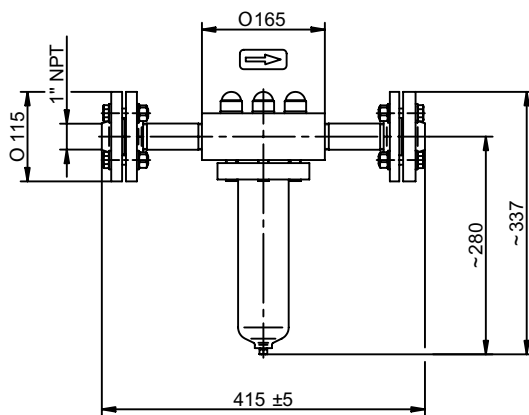


Filter DN 6



max. Durchsatzleistung bei 2 bar	20 kg/h
max. Durchsatzleistung bei 6 bar	40 kg/h
mit Buchsenverbindung G 1/4	Art.-Nr. 22613810
mit Anschluss für Kupferrohr d 8x1 mm	Art.-Nr. 22600001
Ersatz-Filterelement	Art.-Nr. 87396
Dichtungssatz	Art.-Nr. 81755
ET-Satz Filterelement mit Dichtungen	Art.-Nr. 35603

Filter DN 25



max. Durchsatzleistung bei 2 bar	100 kg/h
max. Durchsatzleistung bei 6 bar	200 kg/h
mit Buchsenverbindung G1	Art.-Nr. 22600002
mit Flanschanschluss 1" NPT i	Art.-Nr. 22637108
mit Anschluss für Kupferleitung 12x1 mm	Art.-Nr. 22600003
Ersatz-Filterelement	Art.-Nr. 87561 *
O-Ring für Gehäuse	Art.-Nr. 80835
ET-Satz Filterelement mit Dichtungen	Art.-Nr. 35497 **

* bis 09/2001 (Art.-Nr. 35628 von 10/2001)

** bis 09/2001 (Art.-Nr. 35630 von 10/2001)