

Allgemeines

Chlor-Ventile sind Armaturen, die hinsichtlich Dichtigkeit und chemischer Beständigkeit besonders für den Einsatz für flüssiges und gasförmiges Chlor entwickelt wurden.

Während die Kugelhähne bevorzugt in der starren Rohrleitungsinstallation verwendet werden, sind die Flaschen- und Faß-Hilfsventile dazu geschaffen, die Verbindung von Chlorgeräten bzw. deren Sammelleitung zum Chlorbehälter herzustellen. Da die Chlorbehälter häufig gewechselt werden, ist das Hilfsventil üblicherweise über eine flexible Leitung mit dem Chlorbehälter verbunden, siehe dazu MB 2 23 01.

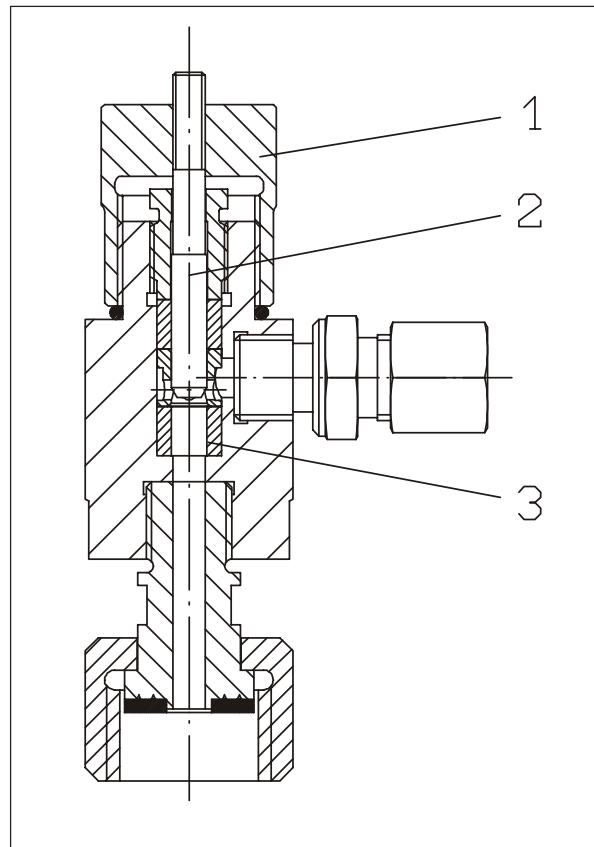
Funktionsbeschreibung

Das Hilfsventil hat als Absperrorgan einen zylindrischen, polierten Ventilstift (2), welcher zur Abdichtung in einer PTFE-Buchse (3) geführt wird. Daher kommt es nicht auf die Heftigkeit des Absperrens an, sondern nur darauf, daß der Ventilstift in die PTFE-Buchse eingeführt wird. Das geschieht behutsam mit einem Handrad (1), welches die Ventilspindel mit einem Differential-Feingewinde bewegt. Der sehr langsame Spindeltransport verhütet ein zu rasches Öffnen des Hilfsventils und vermeidet daher Durchschießen von Flüssigchlor.

Wartungshinweis

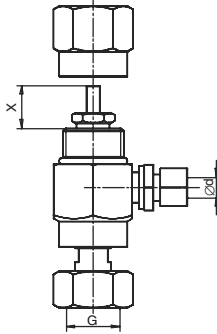
Sofern nicht durch Gesetze/Vorschriften (z.B. GUV 8.15) oder besondere Vermerke kürzere Wartungsintervalle vorgeschrieben sind, sind alle JESCO-Chlorgasdosiergeräte mindestens 1x jährlich durch einen anerkannten Fachbetrieb zu warten und zu überprüfen. Vorzugsweise am Anfang einer Periode der starken Beanspruchung vor einer Außerbetriebnahme oder Wiederinbetriebnahme. Vor dem Aufsetzen des Handrades (1) muß die Spindel auf das Maß X herausgezogen werden. Das Ventil hat nach 5 Umdrehungen seine volle Öffnung erreicht.

Die Stopfbuchsschraube ist vor Inbetriebnahme um 1/4 bis 1/2 Umdrehungen nachzuziehen, weil sich die Teflonbuchsen seit der Herstellung des Ventils gesetzt haben können! Danach ist die Stopfbuchsschraube alle 6 Monate zu prüfen und gegebenenfalls nachzuziehen.



MB 2 22 01 / 2

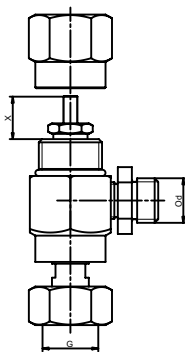
Chlor-Ventile



Auswahltabelle für Chlor-Anschlussventile

Chlor-Anschlussventil für:		G	DN	ø d	X	Best.-Nr.
Chlorflaschen	DIN 477	1 " W	4	8	25	22210150
	ASA	G 3/4				22215891
	ASA	G 5/8				22231027
Chlorfässer	DIN 477	1 1/4 " W	10	12	35	22232385
	DIN 477	1 1/4 " W				22213779
	ASA	G 3/4				22215916
	ASA	G 5/8				22231028

Andere Anschlussgewinde auf Anfrage.



Auswahltabelle für Chlor-Anschlussventile

Chlor-Anschlussventil für:		G	DN	ø d	X	Best.-Nr.
Chlorflaschen	DIN 477	1 " W	4	1"	25	22232152
	ASA	G 3/4				22237406
	ASA	G 5/8				22237407
Chlorfässer	DIN 477	1 1/4 " W	10	1"	35	22237408
	DIN 477	1 1/4 " W				22237409
	ASA	G 3/4				22237410
	ASA	G 5/8				22237411

Andere Anschlussgewinde auf Anfrage.