

Allgemeines

Chlorbehältern darf kontinuierlich nur ca. 1% des Inhalts entnommen werden, weil bei höherer Entnahme wegen des Energieentzugs ein starker Druckabfall durch Temperaturabsenkung eintritt. Äußere Vereisung kann die Folge sein.

Deshalb wird eine größere Chlormenge parallel aus mehreren Chlorbehältern abgesaugt und mit der Chlor-Sammelleitung zusammengeführt.

Die Chlor-Sammelleitung ist zum Anschluss von 2 bis 8, mit Kugelhahn 2 bis 6 Chlorflaschen lieferbar. Nicht benötigte Anschlüsse sind mit Blindkappen verschließbar.

Der symmetrische Aufbau lässt eine zweckmäßige Montage gemäß Installationsbeispiel zu.

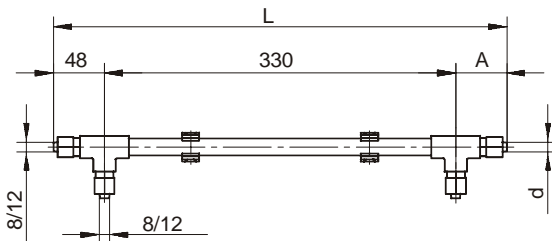
Wichtig: Kein Überdruck

Die Chlor-Sammelleitung darf nicht für Chlorgas mit Überdruck, sondern nur im Vakuum eingesetzt werden. Überdruck Sammelleitung siehe Maßblatt MB 2 31 01.



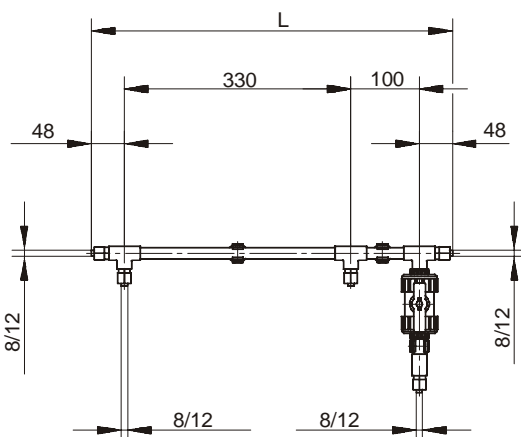
Maßbilder

Vakuum-Sammelleitung



Flaschen-anschlüsse	Blind-kappen	Bestell-nummer	Maß		
			A	d	L
2	2	22300037	48	8/12	426
3	3	22300038	48	8/12	756
4	4	22300039	48	8/12	1086
5	5	22300040	59	12/16	1427
6	6	22300041	59	12/16	1757
7	7	22300042	59	12/16	2087
8	8	22300043	59	12/16	2417

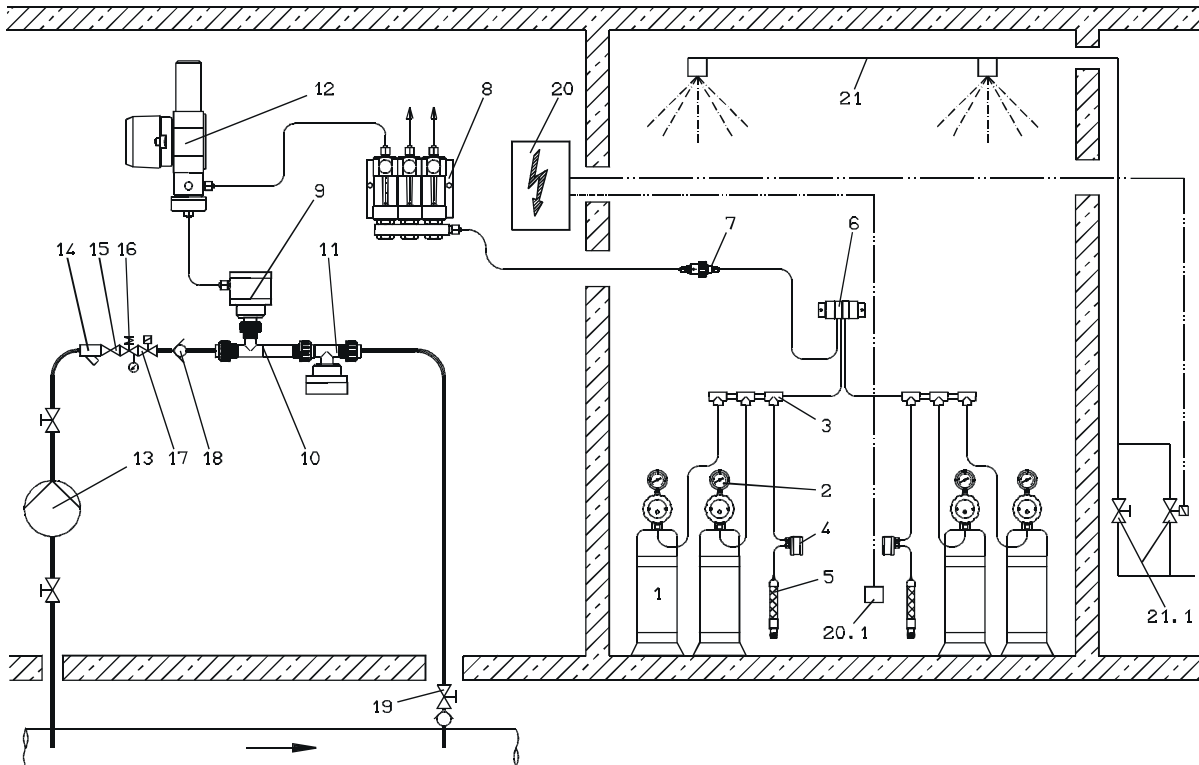
Vakuum-Sammelleitung mit Kugelhahn



Flaschen-anschlüsse	Blind-kappen	Bestell-Nr.	Maß
			L
2	2	22333820	526
3	3	22333821	856
4	4	22333822	1186
5	5	22333823	1516
6	6	22333824	1846

Die Bestell-Nr. enthält die Sammelleitung, Blindkappen, Schrauben und Dübel.

Installationsbeispiel



Legende

1	Chlorflasche		12	Regelventil C 7700	MB 2 07 10
2	Vakuumregler C 2211	MB 2 04 11	13	Druckerhöhungspumpe	MB 2 29 01
3	Vakuum-Sammelleitung	MB 2 23 04	14	Schmutzfänger	MB 2 29 04
4	Sicherheitsventil	MB 2 04 11	15	Absperrventil	MB 2 29 04
5	Aktivkohle-Patrone	MB 2 04 11	16	Druckreduzierventil	
6	Chlor-Umschalter C 2006	MB 2 04 13		mit Manometer	MB 2 29 04
7	Rücklaufsperr	MB 2 04 11	17	Magnetventil	MB 2 29 04
	oder		18	Kugelrückschlagventil	
	Sicherheits-Sperrventil	MB 2 04 06	19	Chlorlösungseinführung	MB 2 34 01
8	Meßgläser bzw. Verteilerblock	MB 2 04 11	20	Chlorgaswarngerät	MB 2 36 04
9	Injektor-Rückschlagventil	MB 2 32 01	20.1	Sensor für Gaswarngerät	MB 2 36 04
10	Injektor	MB 2 31 01	21	Sprinkleranlage	MB 2 41 00
11	Vakuumbrecher	MB 2 33 02	21.1	Armaturen für Sprinkleranlage	

Bestell-Beispiel

Für eine kontinuierliche Chlorung werden 1500g/h Chlor benötigt. Wegen der zulässigen 1% igen Entnahme sind daher gleichzeitig 3 Chlorflaschen zu 50kg Chlorinhalt anzuschließen. Wegen der Kontinuität ist eine zweite Chlorflaschenbatterie bereitzuhalten, auf die automatisch umgeschaltet wird.

Der Bestelltext lautet:

2 Stück Sammelleitung aus PVC für 3 Chlorflaschen.

Bestell-Nr. 22300038.

Einzelne Blindkappen mit Dichtung:

Bestell-Nr. 29184