

Allgemeines

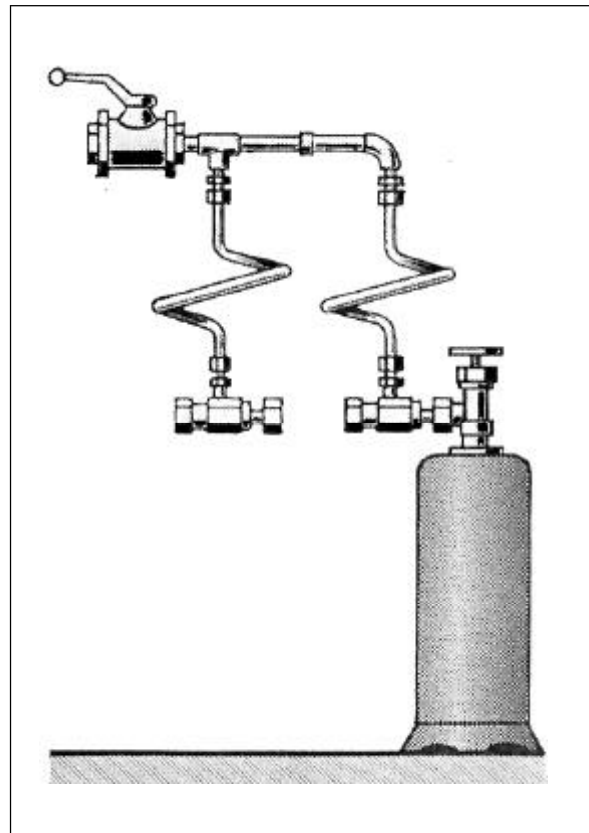
Chlor-Sammelleitungen bestehen im einfachsten Fall aus dem Flaschen- oder Faßhilfsventil und einem flexiblen Kupferrohr zum direkten Anschluß an das Chlorgerät, oder bei großen Anlagen aus mehreren Hilfsventilen mit flexiblen Leitungen, welche gemeinsam in einer starren Stahlsammelleitung enden. Aus dieser kann eine große Chlormenge entnommen werden.

Die Mindestanzahl der gleichzeitig in einer Sammelleitung zusammengeführten Chlorbehälter richtet sich nach der kontinuierlich zu entnehmenden Menge, welche 1% des vollen Chlorbehälter-Inhaltes nicht überschreiten sollte.

Beispiel

Vorgesehene Chlorflaschengröße:
65 kg, davon 1% = 0,65 kg
Anzahl der Flaschen:
 $3,2 \text{ kg} / 0,65 \text{ kg} = 5$ Chlorflaschen

Es sind also mindestens 5 Chlorflaschen je Batterie gleichzeitig zu entleeren. Bei 10-stündigem Betrieb werden $10 \times 3,2 = 32 \text{ kg} / \text{Tag}$. Eine Batterie reicht für ca. 10 Tage bis zur Umschaltung.

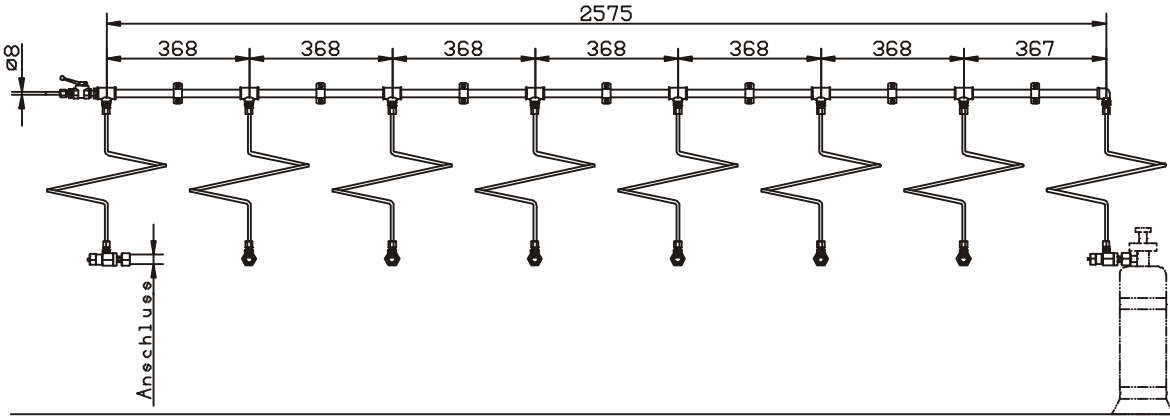


Bei der Bestellung ist unbedingt das Faß- bzw. Flaschen-Anschlußgewinde anzugeben.

Technische Daten

Benennung	Anzahl der Chlorbehälter	Bestell-Nr.			
		DIN 477	Anschluß	ASA	Anschluß
Sammelleitung für Chlorflaschen	1	22313803	1 W	22324377	G 3/4
	2	22313804		22315900	
	3	22313805		22315904	
	4	22313806		22315905	
	5	22324345		22315906	
	6	22324346		22315907	
	7	22324347		22315908	
	8	22324348		22315909	
Sammelleitung für Chlorfässer	1	22313931	1 1/4 W	22324350	G 3/4
	2	22313032		22315911	
	3	22313933		22315912	
	4	22313934		22315913	
	5	22324351		22315914	
	6	22324352		22315915	

Chlorsammelleitung für Chlorflaschen



Chlorsammelleitung für Chlorfässer

