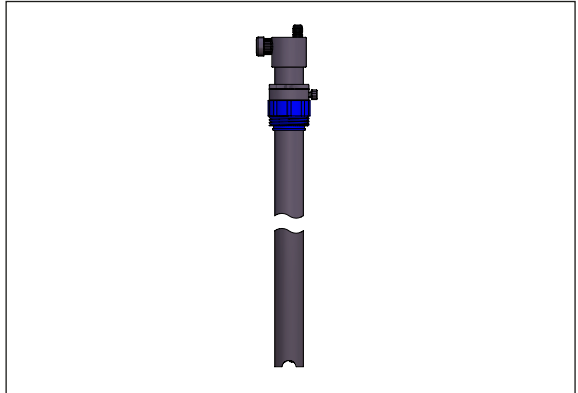


Zuigleiding SDL

voor containers en vaten



NL

⁰⁵

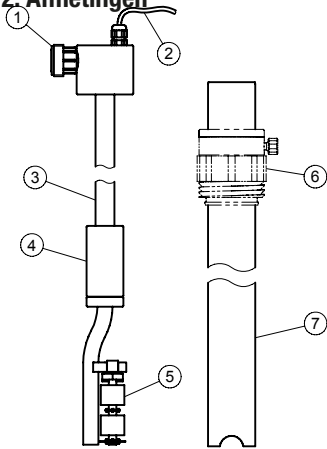
Bedieningsvoorschrift

Voor ingebruikname eerst het bedieningsvoorschrift lezen. Voor toekomstig gebruik zorgvuldig bewaren.

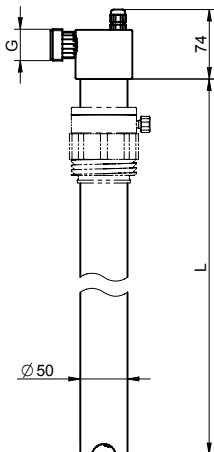
1. Algemeen

Met SDL zuigleidingen kunnen chemische vloeistoffen zonder gevaar direct uit de meegeleverde chemische vaten en containers met chemische producten worden verwijderd.

2. Afmetingen



Afb. 2.1.: Schema Zuigleiding SDL



Afb. 2.2.: Schema Zuigleiding SDL

3. Technische gegevens

Technische gegevens Zuigleiding SDL		
①	Zuigaansluiting	Schroefdraad G1 bu
②	Aansluitkabel	5 m, 3 aderig, PVC
③	Zuigbus	DN15
④	Terugslagventiel	DN15
⑤	Vlotterschakelaar	2 Vlotterschakelaars voor leegmelding en vooralarm
⑥	Vataansluiting (optioneel)	Fixeerbare schroefdraadring G2 en optionele grof draad 2 "Mauser
⑦	Beschermbuis	Buitendiameter 50 mm
	Lengte zuigbus (L)	1000, 1200 of 1400 mm (andere lengtes op aanvraag)
	Lijm	Tangit, optioneel DYTEX
	Materieel	PVC
	Afdichting	EPDM en FPM inbegrepen. Gebruik afhankelijk van toepassing.

Tab. 3.1: Technische gegevens Zuigleiding SDL

Technische gegevens vlotterschakelaar	
Schakelspanning	48 V
Schakelstroom	0,5 A
Schakelvermogen	10 W
IP-code	IP 67
Temperatuurbereik	-25°C ... +60°C
Materieel	PVC

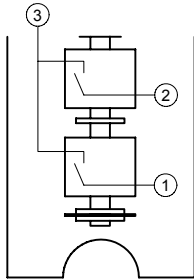
Tab 3.2: Technische gegevens vlotterschakelaar

4. Bediening

Bij de eerste ingebruikname en bij elke verganging van het vat moet de zuigleiding een schokkende op en neer beweging worden ontluicht.

5. Functie

5.1 Aansluiting



Afb. 5.1: Kabelbezetting: ① Hoofdalarm (wit), ② Vooralarm (groen) en ③ 0/Massa (bruin)

5.2. Schakelfunctie van de vlotterschakelaar

Het reedcontact sluit wanneer de vlotter omhoog beweegt.

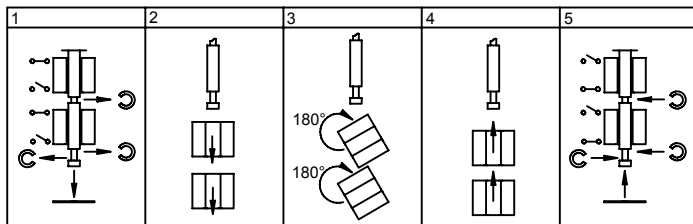
5.3. Contact type vlotterschakelaar

Het contacttype van de zuigleiding SDL is "neergaand open". Dit betekent dat het contact gesloten wordt met volle containers en omhoog gerichte drijvers en open gaat wanneer de container leeg is en de vlotter naar beneden beweegt.

5.4. Omkeren van het contacttype van de vlotterschakelaar

Het is mogelijk het contacttype om te keren:

1. Verwijder de veiligheidsringen en de afstandsplaat.
2. Verwijder de twee vlotters.
3. Draai deze om en plaats de vlotters weer.
4. Bevestig de veiligheidsringen en de afstandsplaat.



Afb. 5.2: Schema van vlotterschakelaaromkeerinrichting van het contacttype

6. Bestelnummers

Versies

Artikel-Nr.	Typ	Lengte (mm)	Dichtingen	Ansluit	Container-Ansluit
12200260	SDL-2	1000	FPM / EPDM	G1 bu	zonder (optionele toebehoren)
12200269	SDL-2	1200	FPM / EPDM	G1 bu	zonder (optionele toebehoren)
12200270	SDL-2	1400	FPM / EPDM	G1 bu	zonder (optionele toebehoren)

Tip:

Alle zuigleidingen worden geleverd met afdichtingen van de materialen FPM en EPDM. De keuze van het materiaal is de verantwoordelijkheid van de klant - afhankelijk van de toepassing.

Accessoires

Gemiddelde aansluitingen voor schroefdraad G1 bu		
Artikel-Nr.	Typ	Grootte
31095	Lijmverbinding	buis d16
25626	Lijmverbinding	buis d20
24357	Aansluiting slangklem	slang d12
24941	Aansluiting slangklem	slang d16

Aansluitingen containers			
Artikel-Nr.	Typ	Grootte	Aantekeningen
38548	Vat-aansluiting	G2 bu	Deze aansluiting maakt een traploos instelbare insteekdiepte van de zuigleiding mogelijk.
38549	Vat-aansluiting	Mauser 2" buiten	- Deze aansluiting omvat art. 38548 - Deze aansluiting maakt een traploos instelbare insteekdiepte van de zuigleiding mogelijk.

Garantie-aanvraag

Svp kopiëren en met de apparatuur meezenden!

Bij uitval van de doseerpomp binnen de garantieperiode vragen wij u de, gereinigde, apparatuur retour te sturen, en met volledig ingevulde aanvraag.

Afzender

Firma: Tel. Nr.: Datum:

Adres:

Contactpersoon:

Fabricant ordernummer:: Leverdatum:.....

Apparaat type: Serienummer:

Nominale capaciteit, nominale druk:

Omschrijving probleem:

.....
.....
.....
.....
.....
.....
.....
.....
.....
.....

Bedrijfsomstandigheden van de apparatuur

Toepassing, systeemaanduiding:

.....
.....

Eventueel gebruikte toebehoren:

.....
.....
.....
.....

Datum ingebruikname:

Geschat aantal draaiuren:

Svp specifieke installatie beschrijven en op eenvoudige tekening toegepaste materialen, diameters, lengtes en hoogtes aangeven.

Reinigingsverklaring

(voor ieder apparaat apart invullen en zichtbaar op het apparaat aanbrengen aub)

Wij sturen u het volgende artikel toe voor reparatie:

Apparatuur en apparatuur type: Artikelnr.:

Opdrachtnr.: Leverdatum:

Reden voor reparatie:
.....
.....

Vloeistofgegevens

Naam / omschrijving: Irriterend: Ja Nee

Eigenschappen: Corrosief: Ja Nee

We verklaren hierbij dat de apparatuur voor verzending grondig gereinigd is aan zowel de binnen- als buitenzijde en vrij is van stoffen welke gevaarlijk zijn voor de gezondheid zoals chemisch, biologisch, giftig, ontvlambaar en radioactief materiaal en dat eventuele olie eruit is verwijderd.

Als fabricant nadere reinigingswerkzaamheden nodig acht, worden de kosten hiervoor in rekening gebracht.

We verzekeren dat de hierboven genoemde informatie correct en volledig is en dat de apparatuur volgens de geldende voorschriften wordt verzonden.

Firma / Adres: Telefoon:

..... Telefax:

..... Email:

Klantnummer: Contactpersoon:

Datum, Handtekening:

