

Beschreibung

Die abgebildeten Wandkonsolen sind für die Montage an einer ausreichend stabilen Montagefläche ausgelegt. Die Konsolen sind daher mit 4 bzw. 6 Befestigungsbohrungen mit 10mm Durchmesser in der Rückwand versehen. Wir empfehlen die Montage mittels 8mm Schrauben und passenden Dübeln. (Siehe Zubehör)

Es stehen 4 Größen für den Einbau von 1 bis 4 Magdos bis zur Größe DE/DX12 bzw. LT17 zur Verfügung. Jede der Dosierpumpen wird auf einem Aufnahmedorn der als Rohr ausgebildet ist, aufgebaut und mit seitlich im Pumpenfuß eingelassenen Schrauben fixiert. Die Kabel für den elektrischen Anschluss der Pumpe sowie für die Signalzu- und -ableitungen können in dem Aufnahmerohr verlegt werden. Dadurch bleibt der Innenraum der Konsole frei von störenden Kabeln.

Der Aufnahmedorn mit seinen Aussparungen ist so ausgelegt, dass der untere Teil der Konsole als Auffangwanne dient. Zur Leckageüberwachung in der Auffangwanne kann optional ein Schwimmerschalter eingebaut werden. Die Befestigung erfolgt mittels einer Rohrklemme, die an einer der Seitenwände montiert wird. Die Meldung kann dann direkt auf eine Pumpe geschaltet oder an eine externe Steuerung angeschlossen werden, die im Bedarfsfall zum Beispiel die Pumpen stromlos schaltet.

Die Verlegung der Schlauchleitungen sollte vorzugsweise durch seitlich anzubringende Durchbrüche erfolgen. Um dem Installateur und Anwender Gestaltungsspielraum zu lassen, sind diese Durchbrüche bei Montage nach den Bedürfnissen vor Ort vorzunehmen. Zum Anbau von Zusatzarmaturen können ebenfalls die Seitenwände oder die Rückwand benutzt werden.

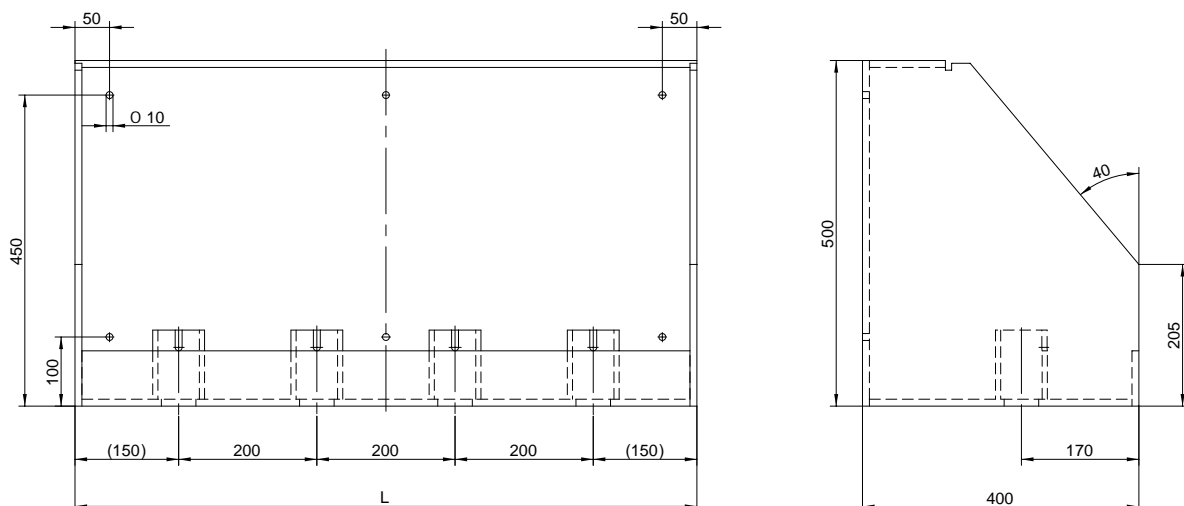


ACHTUNG!

Erforderliche Befestigungsbohrungen müssen oberhalb der vorderen Bordkante liegen, damit die Funktion der Auffangwanne bestehen bleibt.

Die Wandkonsolen können mit einer transparenten Abdeckung versehen werden. Die Abdeckung dient einerseits als Spritzschutz im Falle eines Schadens an der Installation innerhalb der Konsole und andererseits als Staubschutz und Schutz vor Verunreinigung von außen. Zwei Griffe auf der Außenseite der Abdeckung erleichtert die Handhabung.

Maßbild



Zum Aufbau von ...	Abmessungen Wandkonsole (H x B x T) [mm]	Wandkonsole Artikel-Nr.	Klarsichtdeckel Artikel-Nr.
1 Stk. Magdos	500x300x400 (L=300)	37386	37520
2 Stk. Magdos	500x500x400 (L=500)	37387	37521
3 Stk. Magdos	500x700x400 (L=700)	37388	37522
4 Stk. Magdos	500x900x400 (L=900)	37389	37523

Hinweise zur Handhabung

Die MAGDOS wird mittels des Befestigungssatzes für den Pumpenfuß (Artikel- Nr. 37558) auf dem Aufnahmedorn (4) der Wandkonsole (2) festgeklemmt.

Durchführungen für die Schläuche werden bei Montage gebohrt. Für die Durchführung durch die Seitenwand kann die Gummitülle Artikel- Nr. 13209 verwendet werden. Hierfür wird eine Bohrung von \varnothing 25 mm benötigt.

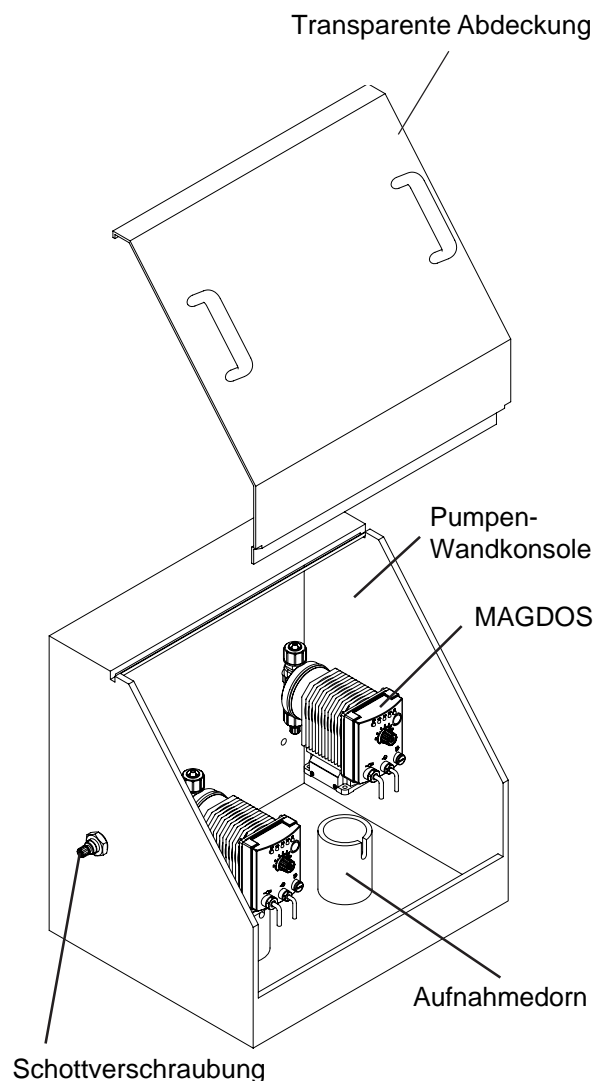
Für Durchführungen im Boden sollten abgedichtete Schottverschraubungen verwendet werden. Folgende Schottverschrauben sind verfügbar:

Schlauch-Durchmesser	Artikel-Nr.	Bohrungs-Durchmesser
4/6	37552	24 mm
6/9	37553	24 mm
6/12	37554	24 mm

Diese Verschraubungen (5) sind natürlich auch für Durchführungen durch die Seitenwände geeignet.

Die transparente Abdeckung (1) wird einfach in die Pumpen-Wandkonsole eingehängt

Installationsbeispiel



Zubehör:

Befestigungssatz für Pumpen-Wandkonsole 1-3-fach Artikel-Nr. 37555

Befestigungssatz für Pumpen-Wandkonsole 4-fach Artikel-Nr. 37556

Befestigungssatz für Pumpenfuß Artikel-Nr. 37558

Leckageüberwachung Artikel-Nr. 12200093

Befestigungsschelle für Leckageüberwachung Artikel-Nr. 22981