

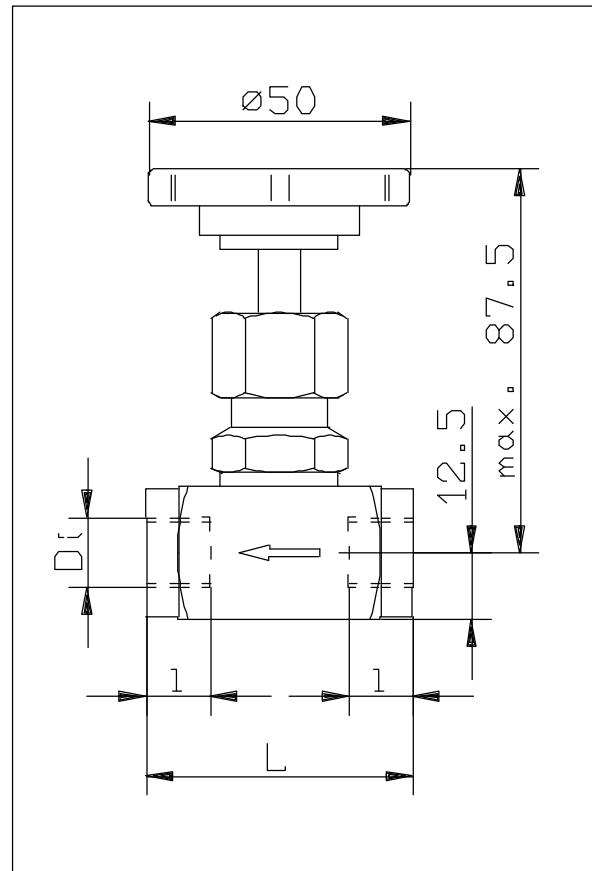
Allgemeines

Das Nadelabsperrenteil besteht aus Edelstahl 1.4571. Die Abdichtung aus Teflon-Stopfbuchspackung.

Die Einbaulage für das Nadelabsperrenteil ist frei wählbar.

Den Druck und die Temperatur können Sie an Hand der Tabelle ablesen.

Die Durchflußrichtung ist auf dem Nadelabsperrenteil durch einen Pfeil gekennzeichnet.



Nadelabsperrenteil

Auswahltabelle und Technische Daten

Maß D_i	G 1/4	G 3/8
Durchfluß in l/h	40	50
Medientemperatur	120°C max.	120°C max.
Gegendruck	200 bar max.	200 bar max.
Maß L	50	57
Maß l	12	15
Bestell-Nr.	12482099	12482098