

Allgemeines

Membranpumpen zeichnen sich gegenüber Kolbenpumpen durch ihre stopfbuchslose und leckagefreie Arbeitsweise aus. Naturgemäß kann es unvorhersehbar zum Membranriß kommen, der entweder verschleißbedingt oder durch unzulässige Druckspitzen entstanden ist. Um Folgeschäden vorzubeugen, die gerade bei aggressiven Medien auftreten würden, wenn die Pumpe trotz gerissener Membrane weiterarbeitet, wird eine Überwachungseinrichtung empfohlen, die sofort nach Auftreten der ersten Leckage Alarm gibt und die Pumpe abschaltet.

Ausführung

Die Leckage-Sonde ist einfach an die PVC-Trennkammer nach MB 1 28 01 bzw. an den Drainagestutzen des Standard-Membranflansches anschließbar. Elektrisch wird die Leckage-Sonde an ein Niveau-Relais angeschlossen (siehe Zeichnung). Kommt infolge einer gerissenen Membrane das Medium mit der Leckage-Sonde in Berührung, dann schaltet das Niveau-Relais. Dieser Schaltkontakt kann beliebig in jede Pumpensteuerung eingearbeitet werden oder auch nur als Meldekontakt beschaltet werden.

Nach erfolgtem Alarm ist der Schaden zu beheben (Membrane wechseln). Die Leckage-Sonde ist nach einer gründlichen Reinigung (innen gut trocknen) wieder einsetzbar.

Niveau-Relais

Die Auswertung der Leckage erfolgt mit Hilfe eines Niveau-Relais. Die Drähte der Leckage-Sonde werden mit dem Niveau-Relais Art.-Nr. 44300071 oder 44300072 verbunden.

Für die Ansteuerung gibt das Niveau-Relais eine galvanisch getrennte Wechselfspannung an die Leckage-Sonde (24V, 50/60Hz). Wird durch das Medium die Leckage-Sonde benetzt fließt auf Grund der Leitfähigkeit des Mediums ein Strom folge dessen das Niveau-Relais schaltet.

Empfindlichkeit

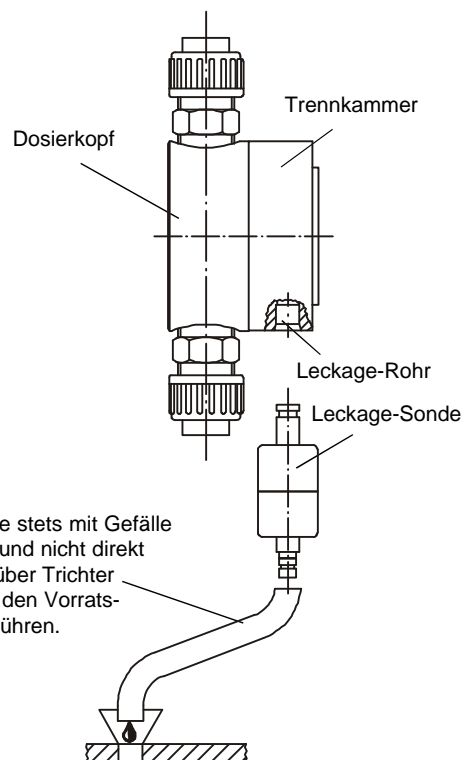
Bei Ansteuerung des Niveau-Relais durch die Leckage-Sonde muß die Flüssigkeit eine Leitfähigkeit von mindestens $10 \mu\text{S}/\text{cm}$. Bei gut leitenden Flüssigkeiten sollte das Niveau-Relais unempfindlicher eingestellt werden, weil sonst Fehlschaltungen auftreten können. Die höchste Empfindlichkeit ist bei schlecht leitenden Flüssigkeiten zu wählen. Die Empfindlichkeit ist einstellbar zwischen 5 kOhm bis 100 kOhm.



Montage

Leckagerohr herausziehen und die Leckage-Sonde einführen.

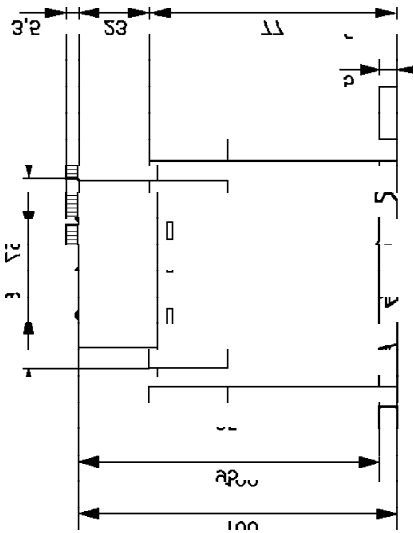
Achtung! Bei eingeklebtem Leckagerohr kann die Verbindung mit einem Schlauch hergestellt werden.



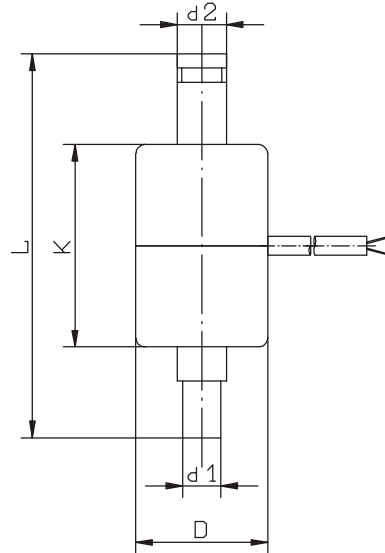
Maßbild

Tiefenmaß mit Adapter-Platte+1,5mm

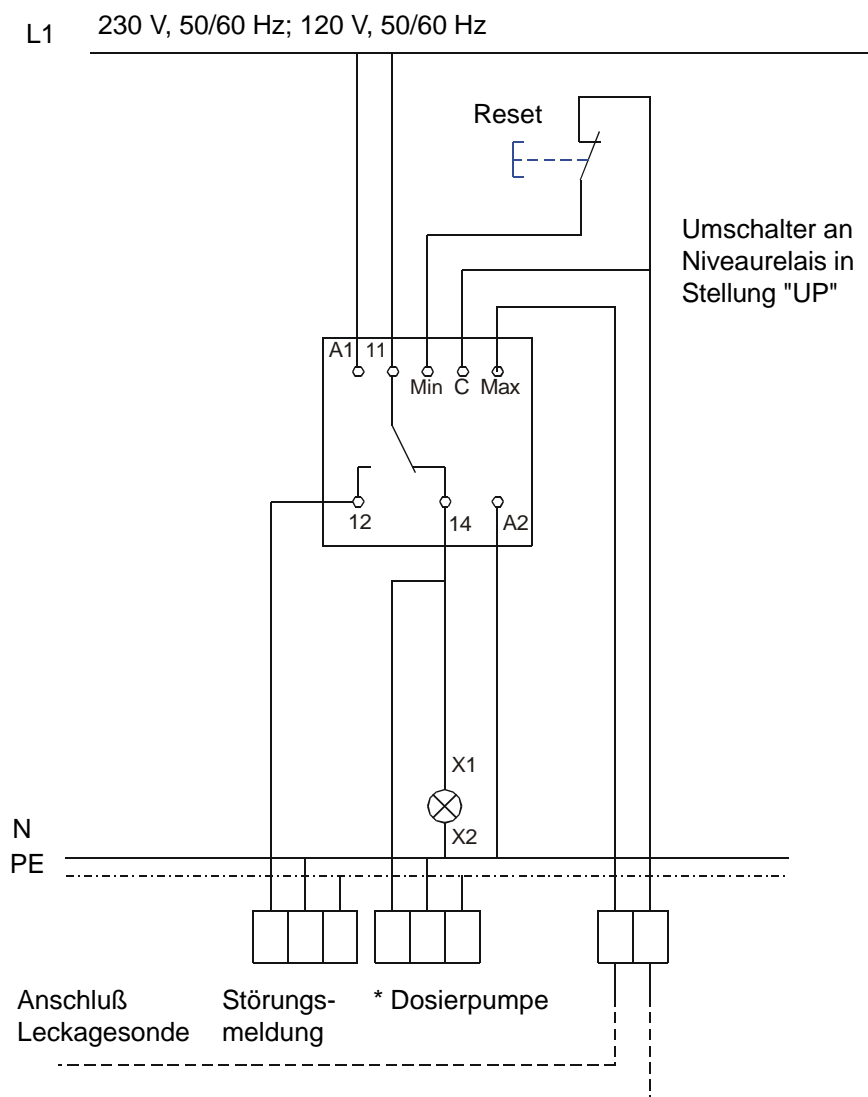
Niveau-Relais



Leckage-Sonde



Leckage-Sonde für	d1	d2	D	K	L	Bestell-Nr.
Magdos E, EL, FL Magdos DE/DX 01 ... 20 Memdos E/DX 4 ... 76 Memdos TM 23, 45 Memdos M	10	8	28	43	81,5	13125200
Magdos DE/DX 40 ... 100 Memdos E/DX 110 ... 156 Memdos TM 110	16	16	40	46	93	13125204
Memdos E/DX 160 ... 380 Memdos ML Memdos MR	21	21	36	50	93,5	13125208

Anschlußschema


*Anschluß der Magnetdosierpumpen oder eines Motorschützes für Dosierpumpen mit Drehstrommotor.

Technische Daten Niveau-Relais
Abmessungen

78x22,5x115mm
Schnellbefestigung für
35mm Normtragsschienen nach DIN EN 50022
Anschlußbezeichnung nach DIN EN 50005
Bemessung der Luft- und Kriechstrecken
nach VDE 0110 Gr. C

Ausgangsrelais

Schaltspannung: 230V, 50/60 Hz
Schaltleistung: max. 8A bei 250V / 50 Hz
Schalthäufigkeit: max. 7200 Schaltungen/Stunde
Mechanische
Lebensdauer: 20x10⁶ Schaltungen
Kurzschlußfestigkeit: 10 A Schmelzsicherung

Allgemeines

Anschlußspannung: 230V, 50/60 Hz; 120V, 50/60 Hz
Sonderspannung auf Anfrage

Ansprechempfindlichkeit: einstellbar < 5 bis < 100 kOhm

Arbeitstemperaturbereich: - 10 bis + 55° C

Bestell-Nr.
44300071 230V, 50/60 Hz
44300072 120V, 50/60 Hz