

## Точки впрыска I-R-A-F



### Руководство по эксплуатации

Перед вводом в эксплуатацию прочитайте  
руководство по эксплуатации!  
Хранить для будущего использования.



### Общие сведения

Точки впрыска — это сконструированная арматура, предназначенная для ввода в обслуживаемую систему подаваемых насосом-дозатором химикалий.

### Трубка

Трубка (I) позволяет производить ввод дозируемого химиката в центр трубопровода, чтобы обеспечить хорошее смешивание.

### Обратный клапан

Обратный клапан (R) предотвращает попадание жидкости из находящейся под давлением системы обратно в дозирующую установку или резервуар для дозируемой среды. Обратные клапаны всех размеров поставляются в качестве одинарных шаровых обратных клапанов с давлением открывания прикл. 0,1 бар. Также поставляются специальные исполнения клапанов с давлением открывания прикл. 1,2 бар.

### Запорная арматура

Запорная арматура (A) позволяет отделить дозирующую установку вместе с обратным клапаном от находящейся под давлением установки. Запорная арматура позволяет проводить техническое обслуживание обратного клапана после отделения от системы, и ее необходимо закрывать перед длительными простоями, так как герметичность обратного клапана может нарушиться вследствие загрязнения или износа.

### Охлаждающая трубка

Для смесительных установок, в случае которых арматура и трубопроводы дозирующей установки изготовлены из пластмассы, а трубопровод самой установки — из стали или других металлов, поскольку жидкость имеет высшую температуру, предлагается использовать охлаждающую трубку (K) для излучения тепла. Она позволяет

### Соединения

Существует множество вариантов выполнения перехода от точки впрыска к трубопроводу дозирующей установки с соединениями, см. «MB 1 23 01 / 4». Описанные выше отдельные элементы поставляются в целесообразных комбинациях и имеют соответствующие краткие названия.



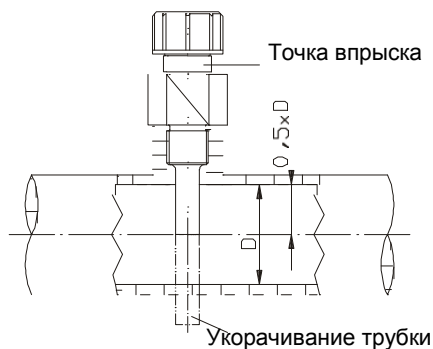
### Критерии выбора

Решающими критериями для выбора точки впрыска являются количество дозируемого химиката, химическая устойчивость и температуростойкость. Точки впрыска из ПВХ разрешено использовать до температуры 40 °С, другие — до 80 °С, с охлаждающей трубкой — до 120 °С.

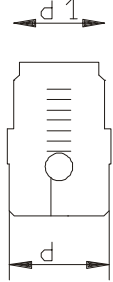
Исполнение из ПВХ:

Исполнение из нерж. стали:  $p_{max} = 10$  бар

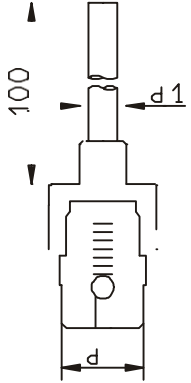
Стандартное исполнение:  $p_{max} = 40$  бар



**Тип R (обратный клапан)**

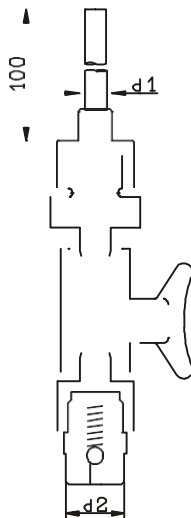
	DN	л/ч *	d1	d2	ПВХ		1.4571		
					Viton	ХСПЭ	ПТФЭ	AF/Viton	ХСПЭ
	4	70	1/2"	5/8"	12325087	12335092	12326920	-	-
	6	150	3/4"	1"	12325694	12326859	-	12326860	-
	10	400	1 1/4"	1 1/4"	12325707	12326845	-	12329696	-
	15	900	1"	1 1/4"	12325719	12326861	-	-	12326862
	25	2600	1 1/2"	1 1/2"	12325732	12326863	-	-	12626864

**Тип IR (точка впрыска с обратным клапаном)**

	DN	л/ч *	d1	d2	ПВХ		1.4571		
					Viton	ХСПЭ	ПТФЭ	AF/Viton	ХСПЭ
	4	70	1/4"	5/8"	12325744	12335299	12326924	-	-
			1/2"		12325692	12334942	12326925	-	-
			3/4"		12325747	12335300	12326926	-	-
	6	150	1/2"	1"	12325779	12326865	-	12326868	-
			3/4"		12325703	12326866	-	12326869	-
			1"		12325780	12326867	-	12326870	-
	10	400	1"	1 1/4"	12325792	12326877	-	12326880	-
			1 1/4"		12325711	12326878	-	12326881	-
			1 1/2"		12325793	12326879	-	12326882	-
	15	900	1"	1 1/4"	12325883	12326891	-	-	12326894
			1 1/2"		12325814	12326892	-	-	12326895
			2"		12325723	12326893	-	-	12326896
	25	2600	1 1/2"	1 1/2"	12325880	12326907	-	-	12326909
			2"		12325737	12326908	-	-	12326910

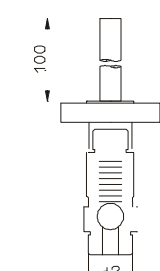
\* Значения расхода для равномерного потока. Если пульсационный демпфер не используется, максимальное количество подаваемой среды в случае насосов с электродвигателем составляет 1/3 от указанного значения, а в случае электромагнитных насосов — 1/5 от указанного значения.

**Тип IRA (точка впрыска с обратным клапаном и запорной арматурой)**



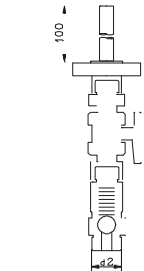
DN	л/ч *	d1	d2	ПВХ		1.4571		
				Viton	ХСПЭ	ПТФЭ	AF/Viton	ХСПЭ
4	70	1/4"	5/8"	12325748	12335301	12326930	-	-
		1/2"		12325691	12335302	12326931	-	-
		3/4"		12325749	12335303	12326932	-	-
6	150	1/2"	1"	12325781	12326871	-	12326874	-
		3/4"		12325704	12326872	-	12326875	-
		1"		12325782	12326873	-	12326876	-
10	400	1"	1 1/4"	12325794	12326883	-	12326886	-
		1 1/4"		12325714	12326884	-	12326887	-
		1 1/2"		12325795	12326885	-	12326888	-
15	900	1"	1 1/4"	12325882	12326897	-	-	12326900
		1 1/2"		12325815	12326898	-	-	12326901
		2"		12325726	12326899	-	-	12326902
25	2600	1 1/2"	1 1/2"	12325876	12326911	-	-	12326913
		2"		12325741	12326912	-	-	12326914

**Тип IRF (точка впрыска с обратным клапаном и фланцевым соединением)**



DN	л/ч *	d2	ПВХ		1.4571
			Viton	ХСПЭ	ХСПЭ
10	400	1 1/4"	-	12327742	-
15	900	1 1/4"	12325966	12326903	12326904
25	2600	1 1/2"	12325969	12326915	12326916

**Тип IRAF (точка впрыска с обратным клапаном, запорной арматурой и фланцевым соединением)**



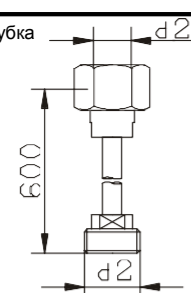
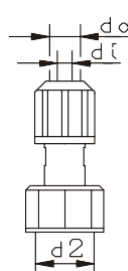
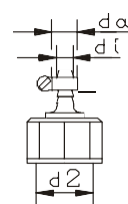
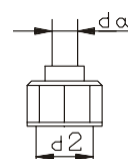
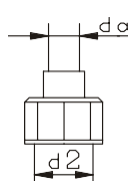
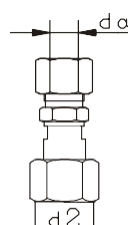
DN	л/ч *	d2	ПВХ		1.4571	
			Viton	ХСПЭ	AF/Viton	ХСПЭ
10	400	1 1/4"	12326313	12326889	12326890	-
15	900	1 1/4"	12325967	12326905	-	12326906
25	2600	1 1/2"	12325971	12326917	-	12326918

\* Значения расхода для равномерного потока. Если пульсационный демпфер не используется, максимальное количество подаваемой среды в случае насосов с электродвигателем составляет 1/3 от указанного значения, а в случае электромагнитных насосов — 1/5 от указанного значения.

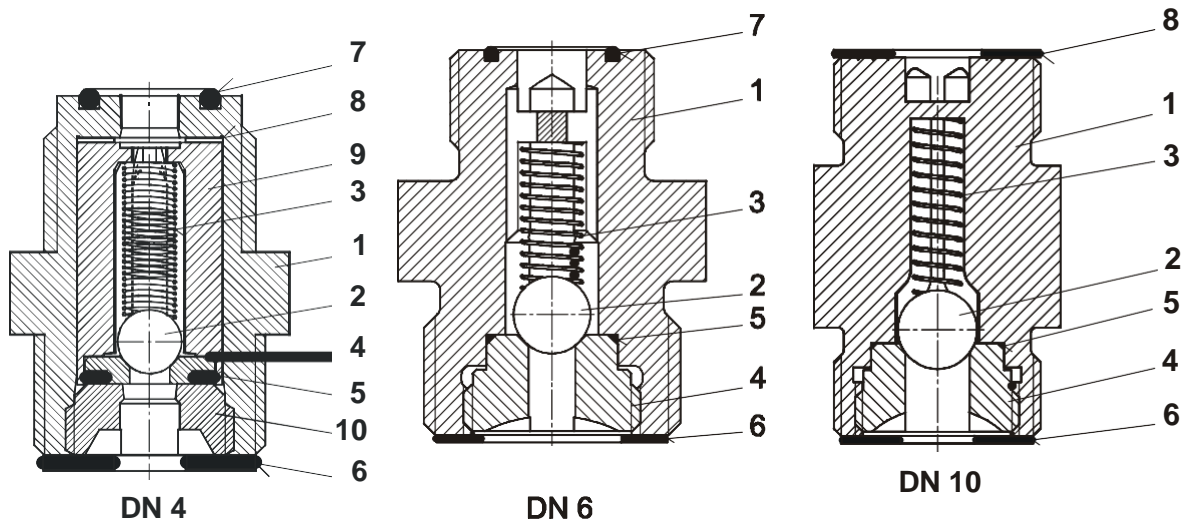
**Пример заказа:**

Для насоса-дозатора MINIDOS A 24 требуется точка впрыска с запорной арматурой для дозирования фосфата в хозяйственно-питьевой водопровод (макс. 10 бар). Имеется соединительная втулка 1/2". Подводящий трубопровод: Шланг двн.=4; днар.=6. Из таблицы IRA на этой странице выбираем размер DN 4 до 50 л/ч с d1=1/2". Исполнение из ПВХ тип IRA, состоящий из трубки для впрыска, запорного и обратного клапана, номер для заказа 12325691. Из таблицы охлаждающих трубок (К) и соединений в «МВ 1 23 01 / 4» находим для шланга 4/6 зажимное соединение, номер для заказа 20975.

Охлаждающая трубка (К) и соединения

	DN	d2	двн./ днар.	днар.	ПВХ	1.4571
<p>Охлаждающая трубка</p> 	4	5/8"	-	-	-	25849
	6	1 1/4"	-	-	-	25853
	15		-	-	-	25893
	25	1 1/2"	-	-	-	25903
<p>Зажимное шланговое соединение</p> 	4	5/8"	4/6	-	20975	-
			6/8	-	25176	-
			6/12	-	19180	-
	6	1"	6/12	-	25902	-
<p>Хомутное шланговое соединение</p> 	4	5/8"	6/12	-	23092	23093
	6	1"	6/12	-	25908	25909
			9/15	-	32470	-
	10	1 1/4"	9/15	-	25921	25925
	15		16/26	-	25936	25935
	25	1 1/2"	25/34	-	25947	25949
<p>Склеиваемое соединение из ПВХ</p> 	4	5/8"	-	10	23087	-
			-	12	23089	-
	6	1"	-	10	25911	-
			-	12	22137	-
	10	1 1/4"	-	12	25923	-
	15		-	20	25937	-
25	1 1/2"	-	32	25950	-	
<p>Резьбовое соединение</p> 	4	5/8"	-	1/4"	23088	22999
	6	1"	-	1/4"	27259	25914
			-	3/8"	25915	31096
	10	1 1/4"	-	3/8"	25930	27037
	15		-	1/2"	25943	25944
	25	1 1/2"	-	3/4"	-	25953
-			1"	-	27036	
<p>Трубное соединение из нержавеющей стали</p> 	4	5/8"	-	6	-	24959
			-	10	-	23090
	6	1"	-	8	-	25913
	10	1 1/4"	-	12	-	27039
	15		-	18	-	25939
	25	1 1/2"	-	22	-	25952
-			28	-	27035	

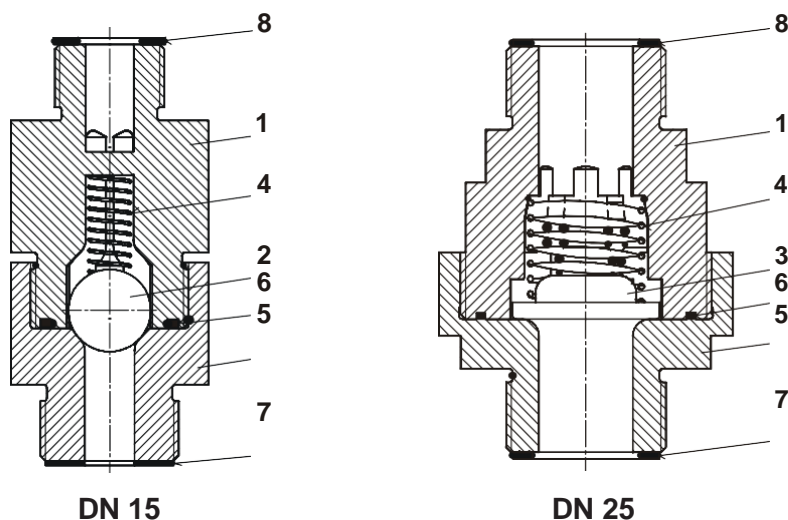
ET 1 23 01 / 1



Точки впрыска R DN 4...10

Поз.	Наименование	Материал	Номер артикула DN 4	Номер артикула DN 6	Номер артикула DN 10
1	Корпус клапана	ПВХ	20845	25695	25706
		1.4571	19289	25764	25798
2	Шар клапана	Стекло	29778	-	82457
		Керамика	-	10017	-
		1.4401	18044	10036	82114
3	Пружина сжатия	Хастеллой	25081	25082	32577
4	Седло клапана	ПВДФ	81460	-	-
		ПВХ	-	25696	25796
		1.4571	81461	25763	25799
5	Уплотнительное кольцо круглого сечения	Viton	80013	80734	80739
		ЭПДМ	80755	80735	80738
		ПТФЭ	80627	-	-
6	Плоское уплотнение	Viton	81371	81276	81198
		ЭПДМ	81453	-	-
		ХСПЭ	-	81238	81035
		AF	-	81627	81629
		ПТФЭ	81677	-	-
7	Уплотнительное кольцо круглого сечения	Viton	81384	80003	-
		ЭПДМ	80754	80126	-
		ПТФЭ	80617	-	-
	Плоское уплотнение	AF	-	81521	-
8	Плоское уплотнение	Viton	81526	-	81277
		ЭПДМ	81525	-	-
		ХСПЭ	-	-	81239
		AF	-	-	81628
		ПТФЭ	81585	-	-
9	Шариковая направляющая	ПВХ	24066	-	-
		1.4571	24067	-	-
10	Заглушка	ПВХ	19299	-	-
		1.4571	24031	-	-
Точка впрыска в сборе ПВХ/Viton			12325087	12325694	12325707
Точка впрыска в сборе ПВХ/ХСПЭ			12335092	12326859	12326845
Точка впрыска в сборе 1.4571 с уплотнениями из			12326920	12326860	12329696
			ПТФЭ	AF / Viton	AF / Viton

Точки Впрыска I-R-A-F



Точки впрыска тип R DN 15 и DN 25

Поз.	Наименование	Материал	Номер артикула DN 15	Номер артикула DN 25
1	Корпус клапана	ПВХ	34823	35912
		1.4571	35892	35914
2	Шар клапана	Стекло	82460	-
		1.4401	24442	-
3	Тарелка клапана	ПВДФ	-	34464
		1.4571	-	34467
4	Пружина сжатия	Хастеллой	28777	25217
5	Седло клапана	ПВХ	25718	35913
		1.4571	25864	35915
6	Уплотнительное кольцо круглого сечения	Viton	80800	80741
		ЭПДМ	80791	80742
7	Плоское уплотнение	Viton	81198	81391
		ХСПЭ	81529	81390
8	Плоское уплотнение	Viton	81422	81391
		ХСПЭ	81491	81390
Точка впрыска в сборе ПВХ/Viton			12325719	12325732
Точка впрыска в сборе ПВХ/ХСПЭ			12326861	12326863
Точка впрыска в сборе 1.4571/ХСПЭ			12326862	12326864