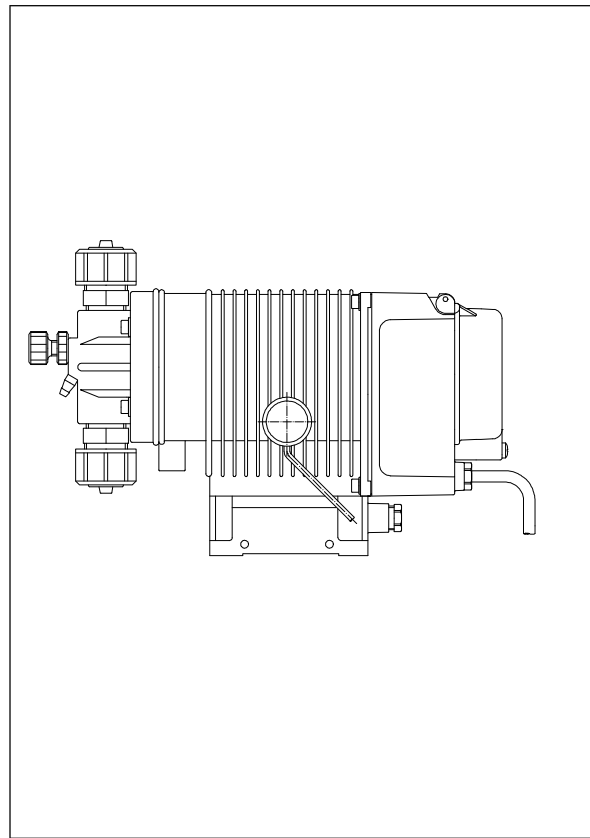


Allgemeines

Magnetdosierpumpen MAGDOS können mit Schließkontakten mechanischer Art oder auf Halbleiterbasis, z.B. Opto-Koppler angesteuert werden. Wenn nur ein Kontakt zur Verfügung steht, aber mehrere Dosierpumpen für verschiedene Chemikalien aktiviert werden sollen, ist es nicht immer möglich bzw. zulässig, mehrere Pumpen auf den gleichen Kontakt zu legen, weil bei Verpolung oder unterschiedlicher Kontaktspannung Fehlfunktionen der einen oder anderen Pumpe auftreten können.

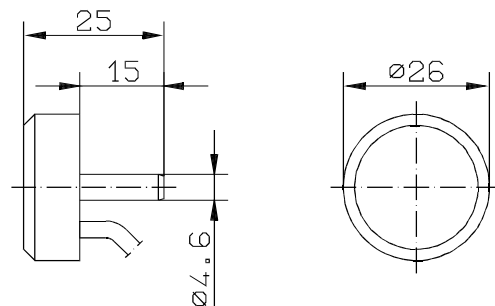
Eine einfache Kontaktvervielfachung mit potentialfreier Trennung ist durch einen Hubsensor möglich, welcher zwischen die Kühlrippen der Magnetpumpen MAGDOS DE/DX...12 im Kunststoffgehäuse gesteckt oder bei der MAGDOS DE/DX20...100 in das Gehäuse geschraubt wird. Ein Reed-Kontakt erfährt die während des Dosierhubes austretenden Magnetfeldlinien und schließt für die Dauer des Hubes. Mit dem Reed-Kontakt kann unmittelbar die nächste Dosierpumpe angesteuert werden, welche bei Bedarf ihrerseits ebenfalls mit einem Hubsensor bestückt wird. Es ist aber auch möglich an einer Dosierpumpe bis zu vier Hubsensoren anzubringen.



Der Hubsensor kann auch zur Ansteuerung von Zählwerken für den Betrieb von Chargenprozessen dienen. Bei der Auswahl des Zählwerks sind die Technischen Daten des Hubsensors zu beachten.

Maßbilder

HR-K
Kabellänge: 2,5 m



Bestell - Nr.: 13234247

Funktion

Das Streufeld der Pumpen-Antriebsmagneten schaltet den im Hubsensor befindlichen Reed-Kontakt für die Dauer der Magneterregung ein.

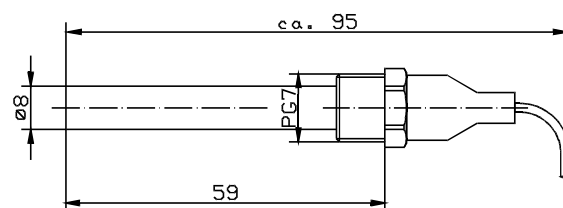
Technische Daten

Schaltleistung : 6 W / 6 VA
max. Spannung : 50 V DC / 48 V AC
max. Strom : 0,5 A

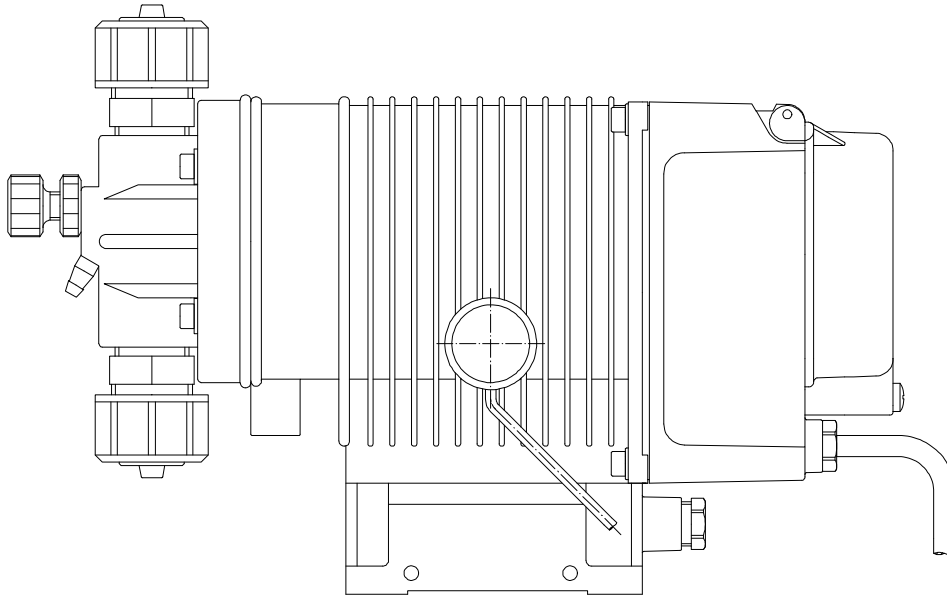
Anmerkung:

Bei der Ansteuerung von Magnet-Dosierpumpen werden vorgenannte Werte bei weitem nicht erreicht.

HR-M

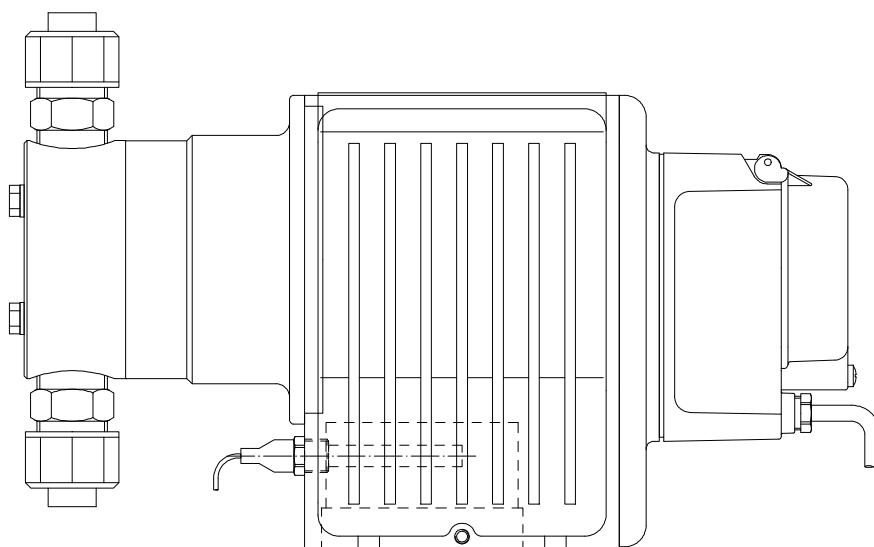


Bestell - Nr. 13234557

Montage**MAGDOS DE/DX ...12 mit Hubsensor HR-K**

Hubsensor HR-K so zwischen die Kühlrippen stecken, daß das Kabel senkrecht, bevorzugt nach unten, herausgeführt wird.

Hinweis: Kabel **nicht** parallel zu Laststrom führenden Drähten, z.B. im gleichen Kabelkanal verlegen.
Bei Kabelverlängerung über 10 m abgeschirmtes Kabel verwenden.

**MAGDOS DE/DX 20...100 mit Hubsensor HR-M**

Hubsensor HR-M wird nach Entfernen des Blindstopfen in das PG 7 Gewinde eingeschraubt.