

De veilige desinfectie

EASYCHLORMIX - eenvoudig en veilig hypochlorietoplossing produceren



Veilige productie van hypochlorietoplossing

Het CHC doseerstation EASYCHLORMIX is een veilig systeem voor de productie van een hypochlorietoplossing. Daarbij wordt Calciumhypochloriet (CHC), als granulaat in vaten van 25 L resp. 60 L, opgelost met normaal leidingwater en aansluitend door een doseerpomp uit de MAGDOS LDp-serie in het proces toegevoegd.

Het vat kan tot viermaal met water worden gevuld voordat het granulaat verbruikt is en het vat geheel gewisseld moet worden.

Eenvoudig gebruik

Het gebruik van CHC granulaat is met het functieprincipe van de EASYCHLORMIX bijzonder eenvoudig en veilig. Zonder met het voor de huid irriterende granulaat in aanraking te komen, wordt de hypochlorietoplossing stofvrij en direct in het vat aangemaakt. Met behulp van een zuigleiding die met een luchtsproeier voor een gelijkmatige en permanente oplossing zorgt, wordt de hypochlorietoplossing uit het vat gepompt. Een groot deel van het Calcium blijft daarbij in het vat achter wat tot een zeer geringe vorming van zwevende stoffen leidt.

Voor de nauwkeurige dosering van het desinfectiemiddel in het proceswater zorgt een pomp uit de MAGDOS LDp-serie die zich door een meet- en regelinstrument zoals een TOPAX-regelaar laat aansturen.

Tenslotte kunnen de verbruikte vaten afgesloten worden en volgens de daarvoor geldende voorschriften aan de leverancier van de chemicaliën worden geretourneerd.

Functies

- Eenvoudige en veilige toepassing van Calciumhypochloriet
- Geringe investeringskosten
- Neemt weinig plaats in
- Aanvullende veiligheid door afgeschermd pomppan
- Geen overgieten of omkeren van de vaten nodig
- Levering met 25 l of 60 l vat
- Vat met UN-toelating voor Calciumhypochloriet
- Calciumhypochloriet in de hoogste kwaliteit
- Hoge opslagstabiliteit
- Onoplosbare bestanddelen blijven grotendeels in het vat
- Slechts geringe Chloraatvorming ook bij ongunstige opslagomstandigheden binnen de gestelde norm DIN 19643
- Vervult alle minimum vereisten voor geldende voorschriften

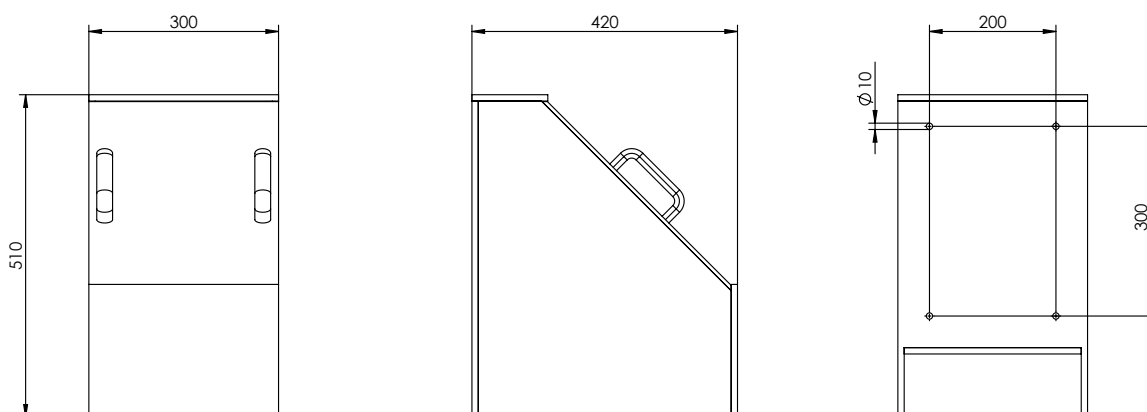
Technische gegevens

EASYCHLORMIX		05	1	2	4	6	10	15
Chloorcapaciteit	g/uur	33	67	159	246	383	524	713
Chloorconcentratie	g/l	ca. 50						
Dosering bij ca. 2 bar tegendruk	l/uur	0,661	1,337	3,171	4,914	7,669	10,48	14,26
Vermogen	W	8	13	19	25			
Voedingsspanning		230 V AC 50 Hz						
Beschermingsklasse		IP65						
Omgevingstemperatuur	°C	5 – 40						
Instelbaar doseerbereik	%	0 – 100						

Afmetingen

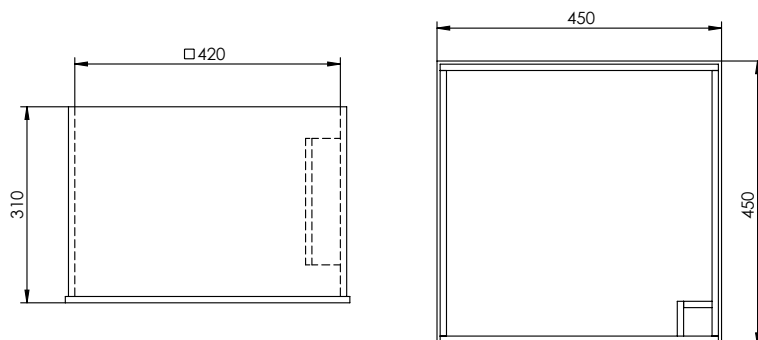
Afmetingen van de pompsconsole

Alle maten in mm

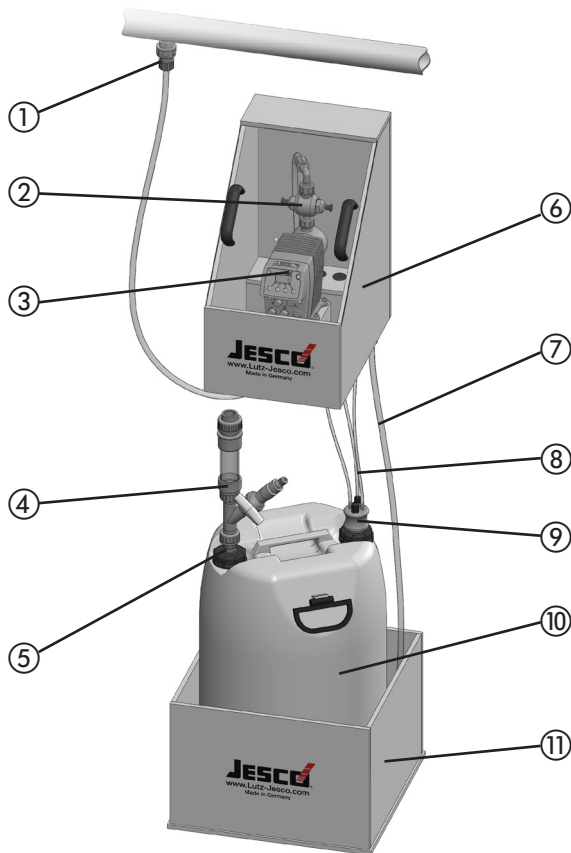


Afmetingen van de opvangbak

Alle maten in mm



Opbouw van het doseerstation



Pos.	Betekenis
①	Injectiestuk SKD
②	Meerfunctieventiel PENTABLOC / Drukhoudventiel (bij LDp 10 en LDp 15)
③	Doseerpomp MAGDOS LDp
④	Vulaansluiting
⑤	Adapter K60x6 (bij 60 L vaten)
⑥	Pompsconsole
⑦	Afvoerleiding
⑧	Slang
⑨	Zuigleiding GF-2
⑩	Vat (granulaat)
⑪	Opvangbak

Leveringsomvang

EASYCHLORMIX wordt met de volgende componenten gemonteerd geleverd:

- Magneet-membraan-doseerpomp MAGDOS LDp
- Meerfunctieventiel PENTABLOC bij unit-grootte EASYCHLORMIX 05 tot 6
- Drukhoudventiel bij unit-grootte EASYCHLORMIX 10 en 15
- Injectiestuk SKD
- Pompsconsole
- Opvangbak
- Slang (PVC vezelversterkt, 6/12 mm, 10 m lang)
- Afvoerleiding
- Set waarschuwingstekens
- Vulsysteem met afsluiter en absorptie-unit
- Zuigleiding GF-2
- Bedieningsvoorschrift van het systeem
- Bedieningsvoorschriften van de componenten

Toebehoren

Beschrijving	Artikelnr.
PVC slang	
■ 4/6 mm	97181
■ 6/12 mm	97120
Aansluiting voor vulsysteem	
■ passend voor 25-liter vat	41428
■ passend voor 60-liter vat	41429
Afsluiterverbinding G1/2" (excl. wateraansluiting)	41415
Hoekkraan G1/2" (excl. wateraansluiting)	88860
Injectiestuk kpl. 6/12	12300366
Meerfunctieventiel PENTABLOC	12601075
Drukhoudventiel set PN16	12500372
Zuigleiding PVC	
■ 460 mm voor 25-liter vat	12200982
■ 630 mm voor 60-liter vat	12200983
Calciumhypochloriet Granulaat	
■ 25 L vat	97915
■ 60 L vat	97925
Chemicaliën-beschermingsuitrusting	19800021

Gemiddelde chloorbehoefte, standtijd van het vat en max. doseercapaciteit

Voorbeeld	Rondpomp capaciteit	Chloor-behoefte max.	Chloor-behoefte 0,8 mg/l	Vatgrootte / tijd per vulling	Chloor-behoefte 0,4 mg/l	Vatgrootte / tijd per vulling	Doseer-capaciteit max.
1 Binnenbad, 25 x 16,66 m	185 m ³ /uur	370 g Cl ₂	148 g = 2,96 l/h	60 l = 20,27 h	74 g = 1,48 l/h	60 l = 40,54 h	7,40 l/uur
1 Ondiep bad binnen 10 * 16,66 m	120 m ³ /uur	240 g Cl ₂	96 g = 1,92 l/h	60 l = 31,25 h	48 g = 0,96 l/h	25 l = 26,04 h	4,80 l/uur
1 Whirlpool binnen	80 m ³ /uur	160 g Cl ₂	64 g = 1,28 l/h	60 l = 46,87 h	32 g = 0,64 l/h	25 l = 39,06 h	3,20 l/uur
1 Kinderspeelbad buiten	60 m ³ /uur	600 g Cl ₂	48 g = 0,96 l/h	25 l = 26,04 h	24 g = 0,48 l/h	25 l = 52,08 h	12,0 l/uur
1 Buitenbad 20 * 12,5 m	110 m ³ /uur	1100 g Cl ₂	88 g = 1,76 l/h	60 l = 34,09 h	44 g = 0,88 l/h	25 l = 28,41 h	22,0 l/uur
1 Ontspanningsbad 3 * 1,5 m	12 m ³ /uur	24 g Cl ₂	9,6 g = 0,192 l/h	25 l = 130,2 h	4,8 g = 0,096 l/h	25 l = 260,4 h	0,48 l/uur

Keuzetabel van EASYCHLORMIX-installatie voor openbare baden

Doseerpomp	Nominale capaciteit bij 2 bar	Volgens DIN 19643-1 geschikt voor rondpomp hoeveelheden van:	
		Binnenbad in m ³ /uur	Buitenbad in m ³ /uur
LDp 05	0,661 l/uur (0,092 ml/slag)	16	3,3
LDp 1	1,337 l/uur (0,092 ml/slag)	33	6,6
LDp 2	3,171 l/uur (0,330 ml/slag)	80	16
LDp 4	4,914 l/uur (0,455 ml/slag)	123	25
LDp 6	7,669 l/uur (0,710 ml/slag)	190	40
LDp 10	10,48 l/uur (0,970 ml/slag)	260	52
LDp 15	14,26 l/uur (0,951 ml/slag)	356	71